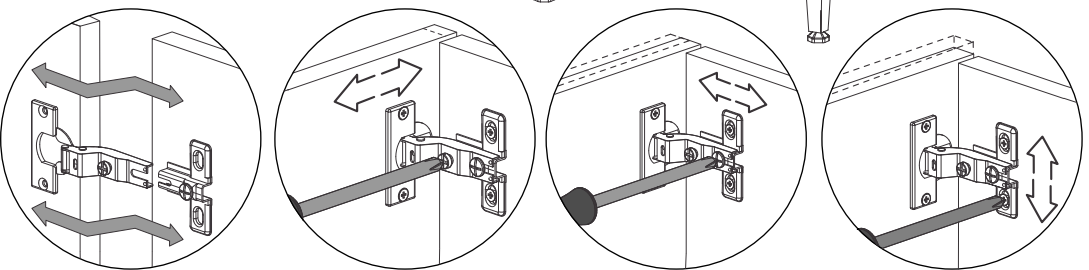
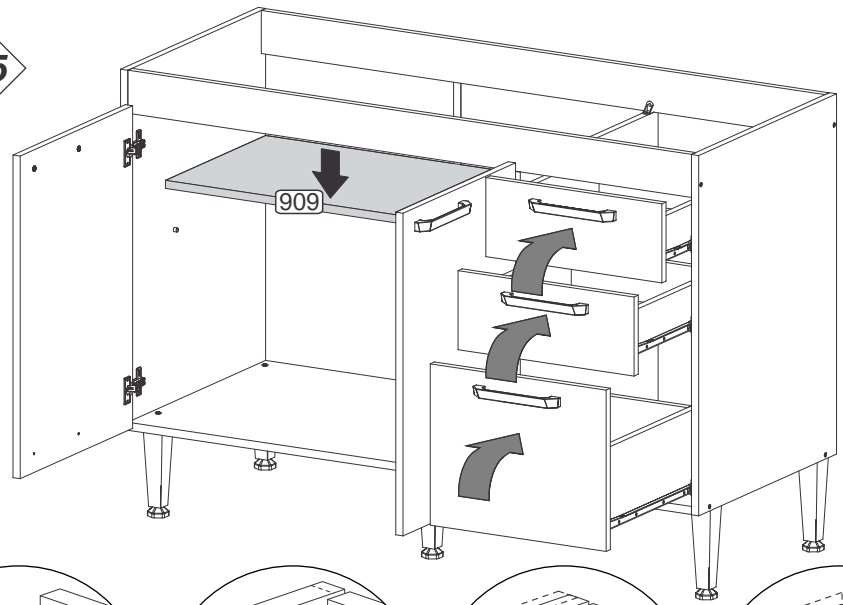
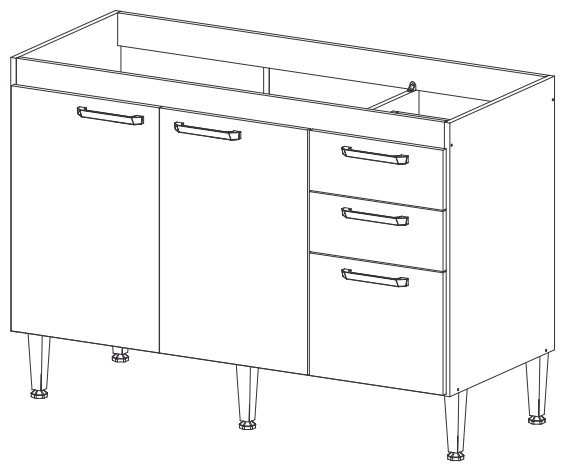


Passo
Paso
Step **05**

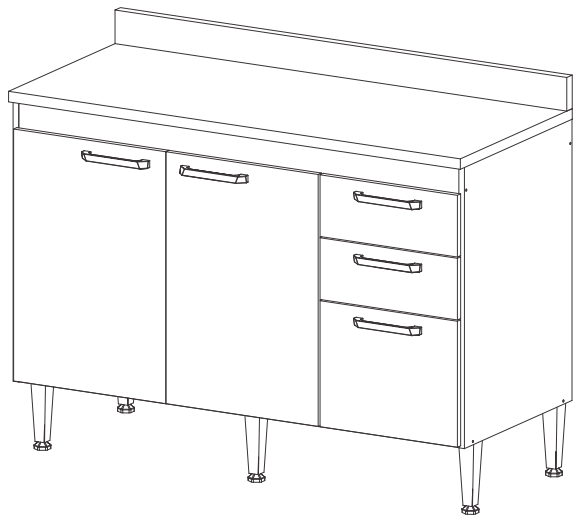


INSTRUÇÕES DE MONTAGEM INSTRUCCIONES DE ARMADO ASSEMBLY INSTRUCTIONS

REF.: 5026/5032

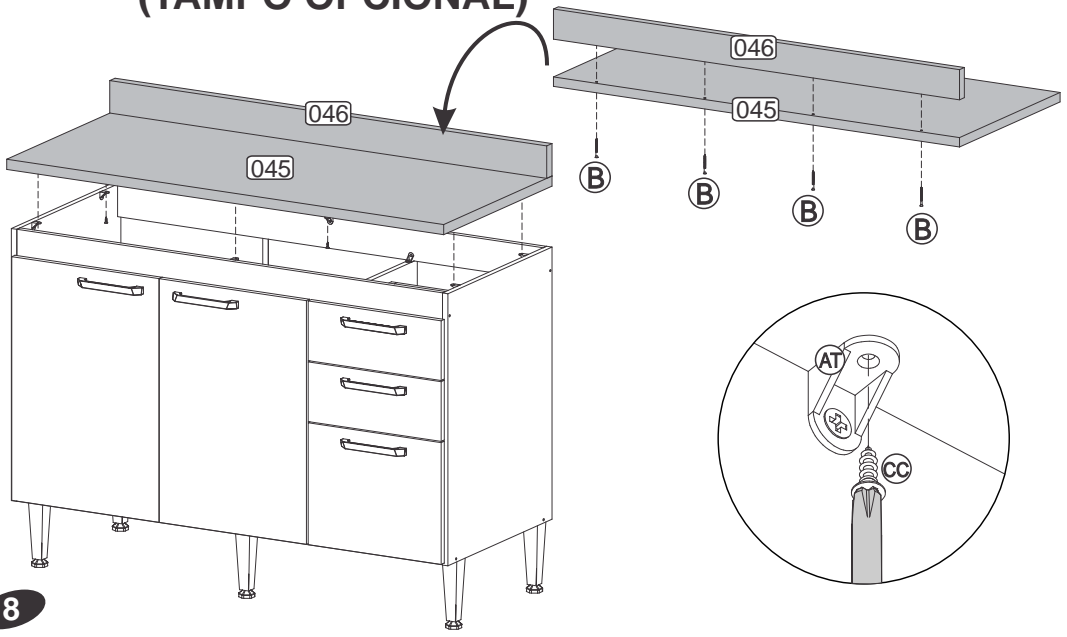


**REF. 5026
BALCÃO
1200MM
SEM
TAMPO**

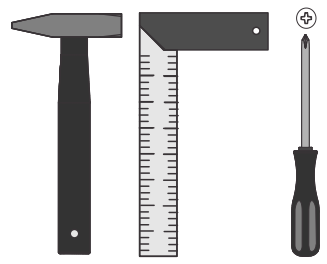
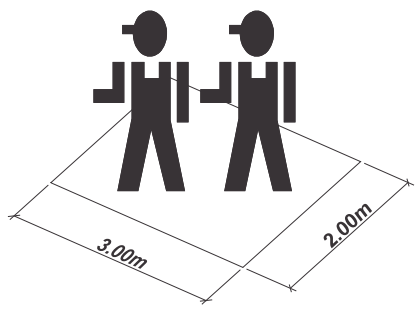


**REF. 5032
BALCÃO
1200MM
COM TAMPO**

FIXAÇÃO DO TAMPO E RODATAMPO (TAMPO OPCIONAL)



8



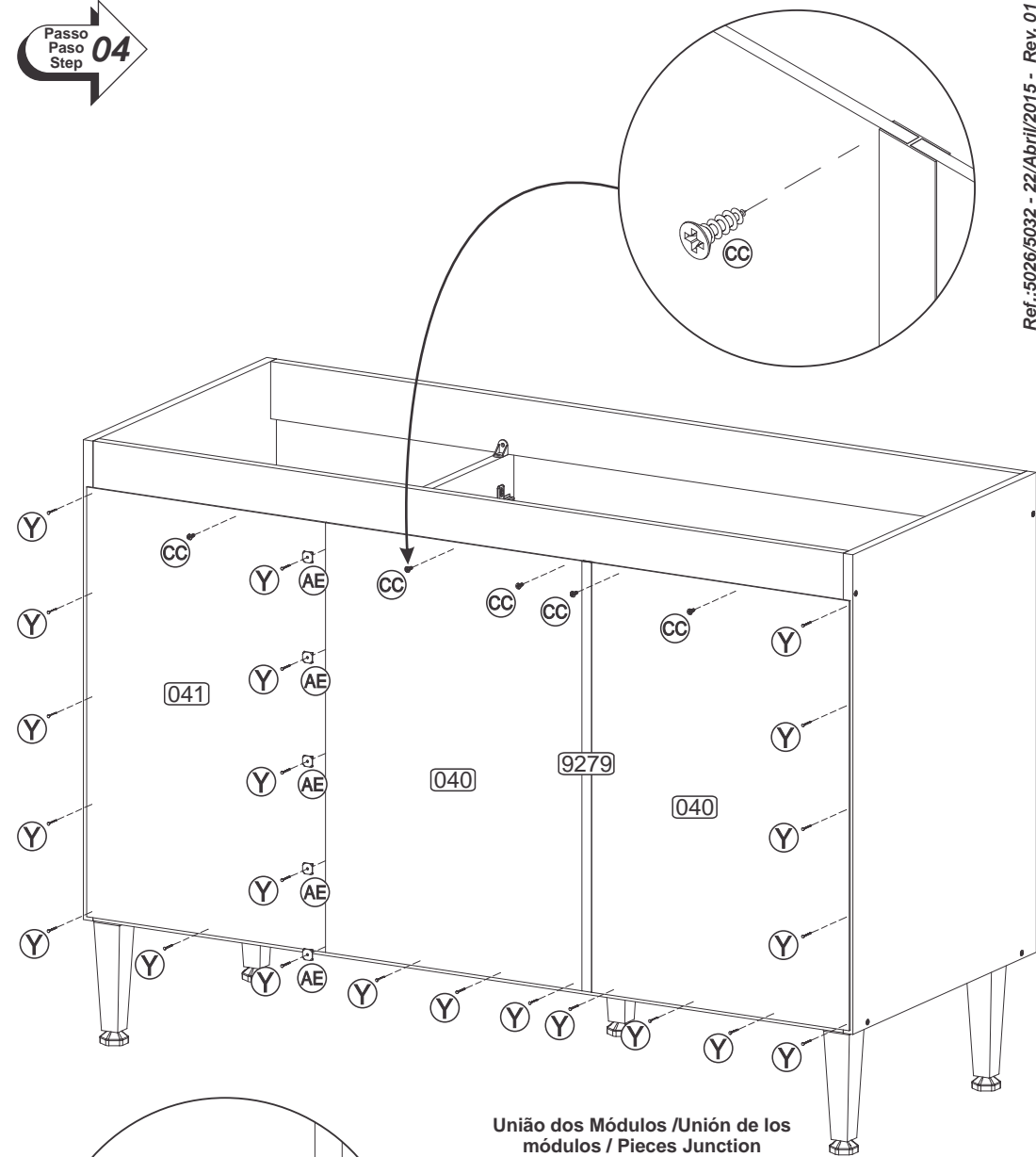
LISTA DE FERRAGENS / LISTA DE MATERIALES / HARDWARE LIST

Passo
Paso
Step **04**

Utilizar a régua abaixo para medir as ferragens:



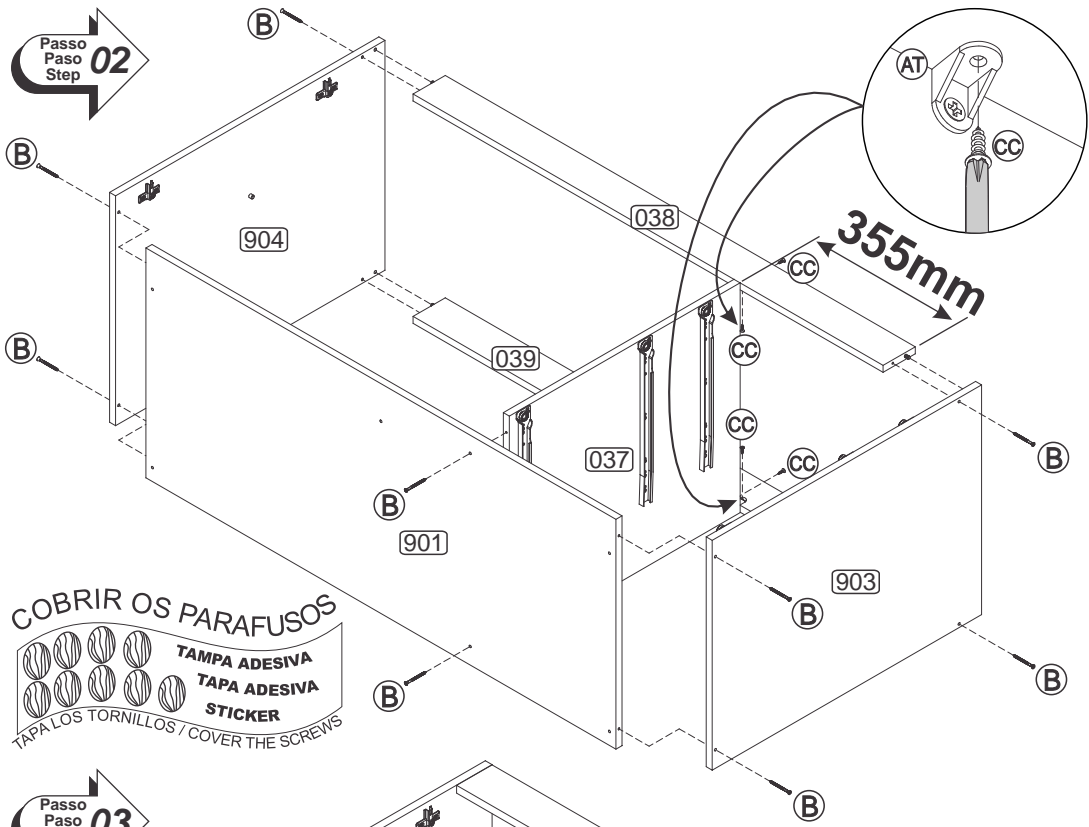
A		Tampa Adesiva	10
B		Parafuso 4,5 x 50	10
D		Parafuso 4,0 x 35	12
E		Parafuso 3,5 x 14	16
H		Cavilha 6,0 x 30	16
R		Parafuso 4,0 x 25	04
S		Parafuso 5,0 X 45	05
X		Pé com Regulagem	05
Y		Prego 10 x 10	40
AA		Dobradiça	04
AE		Fixador de Costas	05
AT		Cantoneira Plástica	10
BW		Parafuso 3,5 x 25	10
BX		Bisnaga de Cola 5g	01
CA		Corrediça	03
CC		3,5 X 12	50
DX		Suporte de Prateleira 5mm	04
XX		Puxador 160mm	05



SOMENTE PARA A REF. 5032

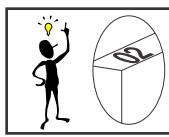
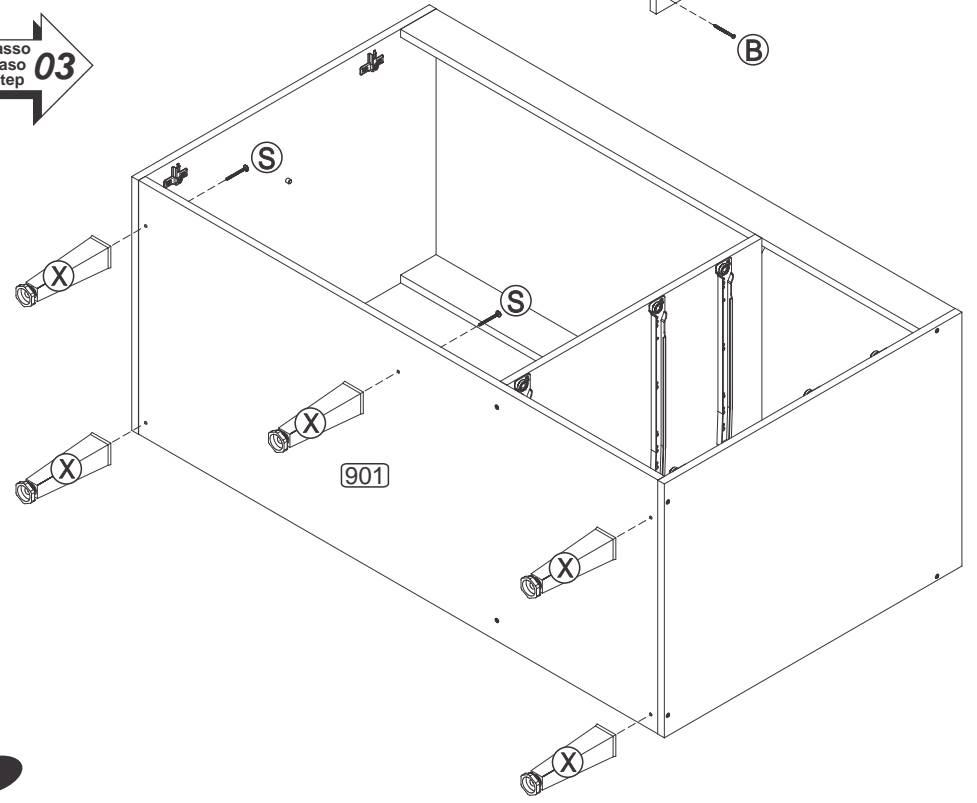
B		Parafuso 4,5 x 50	04
AT		Cantoneira Plástica	06
CC		3,5 X 12	12

Passo
Paso
Step
02



COBRIR OS PARAFUSOS
TAMPA ADESIVA
TAPA ADESIVA
STICKER
TAPA LOS TORNILLOS / COVER THE SCREWS

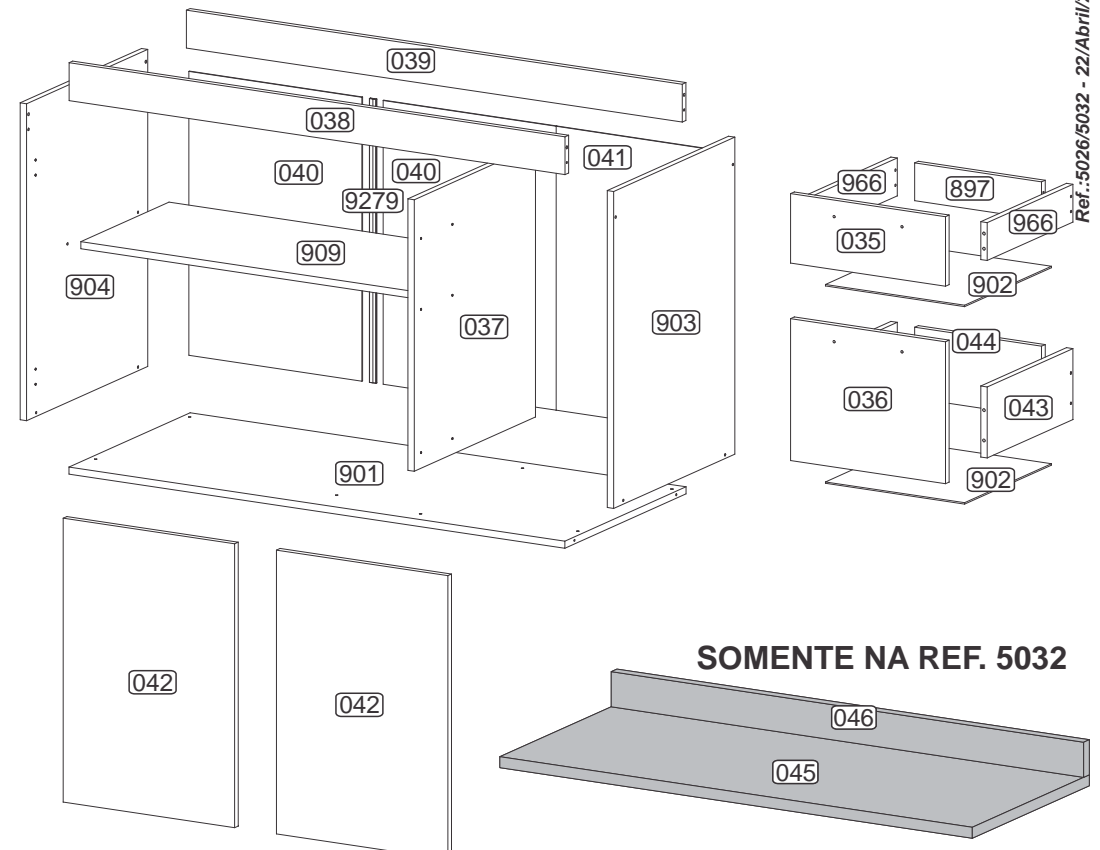
Passo
Paso
Step
03



Senhor montador!
Informamos que a numeração das peças encontra-se no topo das mesmas conforme desenho acima.

Señor Armador!
Les informamos que la numeración de las piezas encuentranse arriba de las mismas, de acuerdo al modelo arriba.

Dear Assembler!
We inform you that the number of each piece is located on the top of it, according to the model shown above.



SOMENTE NA REF. 5032

POR

LISTA DE PEÇAS

N°	DENOMINAÇÃO
035	FRENTE GAVETA MENOR
036	FRENTE GAVETA MAIOR
037	DIVISÃO
038	TRAVESSA
039	TRAVESSA TRASEIRA
040	COSTA MAIOR
041	COSTA MENOR
042	PORTA
043	LATERAL GAVETA MAIOR
044	COSTA GAVETA MAIOR
897	COSTA DE GAVETA
901	BASE
902	FUNDO DE GAVETA
903	LATERAL DIREITA
904	LATERAL ESQUERDA
909	PRATELEIRA MOVEL
9279	PERFIL I

ESP

LISTA DE PIEZAS

N°	DENOMINACIÓN
035	FRENTE CAJÓN MENOR
036	FRENTE CAJÓN MAYOR
037	DIVISIÓN
038	TRAVIESA
039	TRAVIESA TRASERA
040	RESPALDO MAYOR
041	RESPALDO MENOR
042	PUERTA
043	LATERAL CAJÓN MAYOR
044	RESPALDO CAJÓN MAYOR
897	RESPALDO CAJÓN
901	BASE
902	FONDO CAJÓN
903	LATERAL DERECHA
904	LATERAL IZQUIERDA
909	ESTANTE MOVIL
9279	PERFIL I

ENG

PART LIST

N°	DESCRIPTION
035	SMALLER FRONT DRAWER
036	LARGER FRONT DRAWER
037	DIVISION
038	CROSS BAR
039	BACK BEAM
040	LARGER BACK
041	SMALLER BACK
042	DOOR
043	LARGER DRAWER SIDE
044	LARGER DRAWER BACK
897	DRAWER BACK
901	BASE
902	BOTTOM DRAWER
903	RIGHT SIDE
904	LEFT SIDE
909	MOVABLE SHELF
9279	I PROFILE

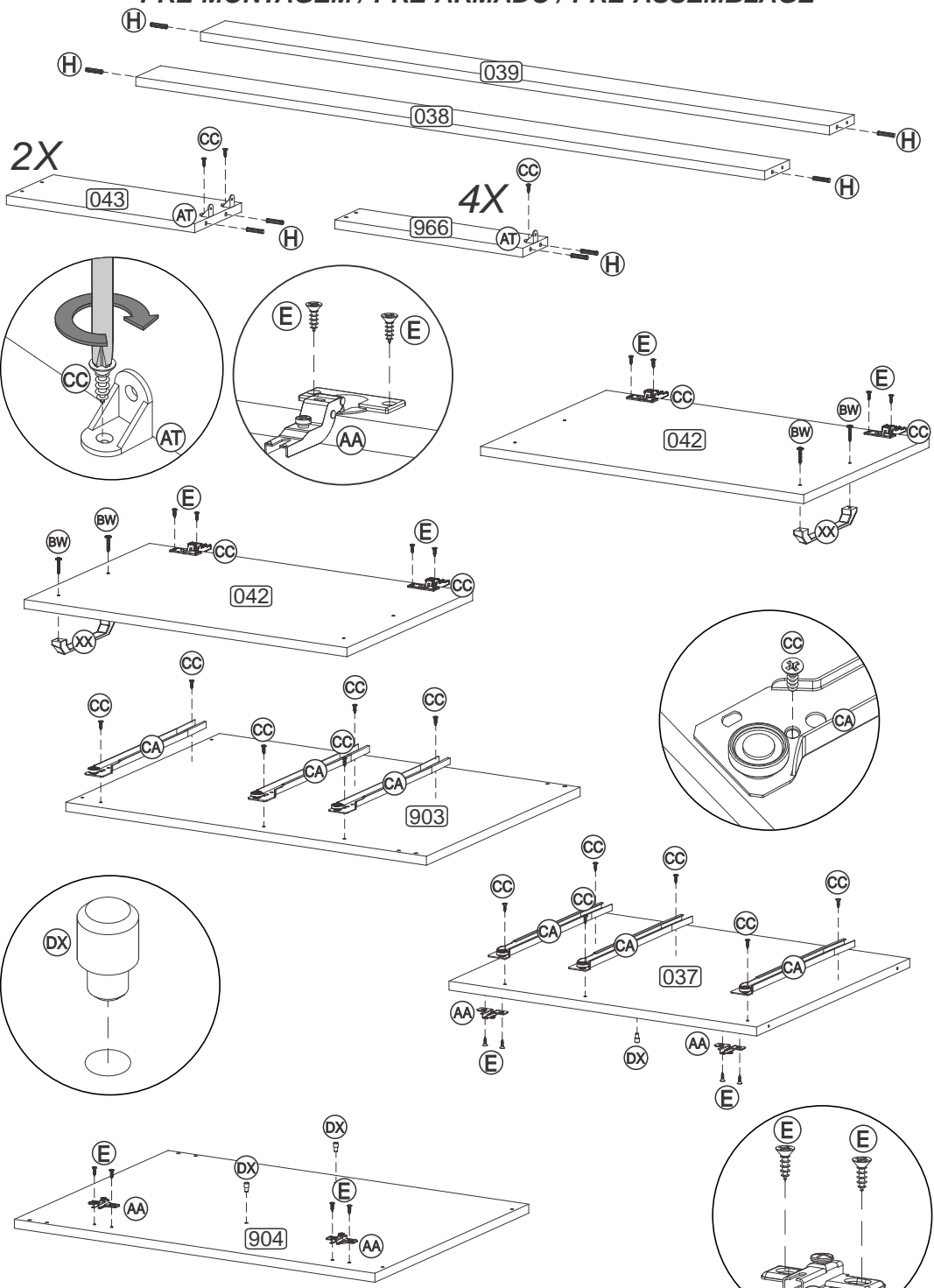
SOMENTE PARA REF. 5032

045	TAMPO
046	MOLDURA

045	TAPA
046	MOLDURA

045	TOP
046	FRAME

PRÉ-MONTAGEM / PRÉ-ARMADO / PRÉ-ASSEMBLAGE

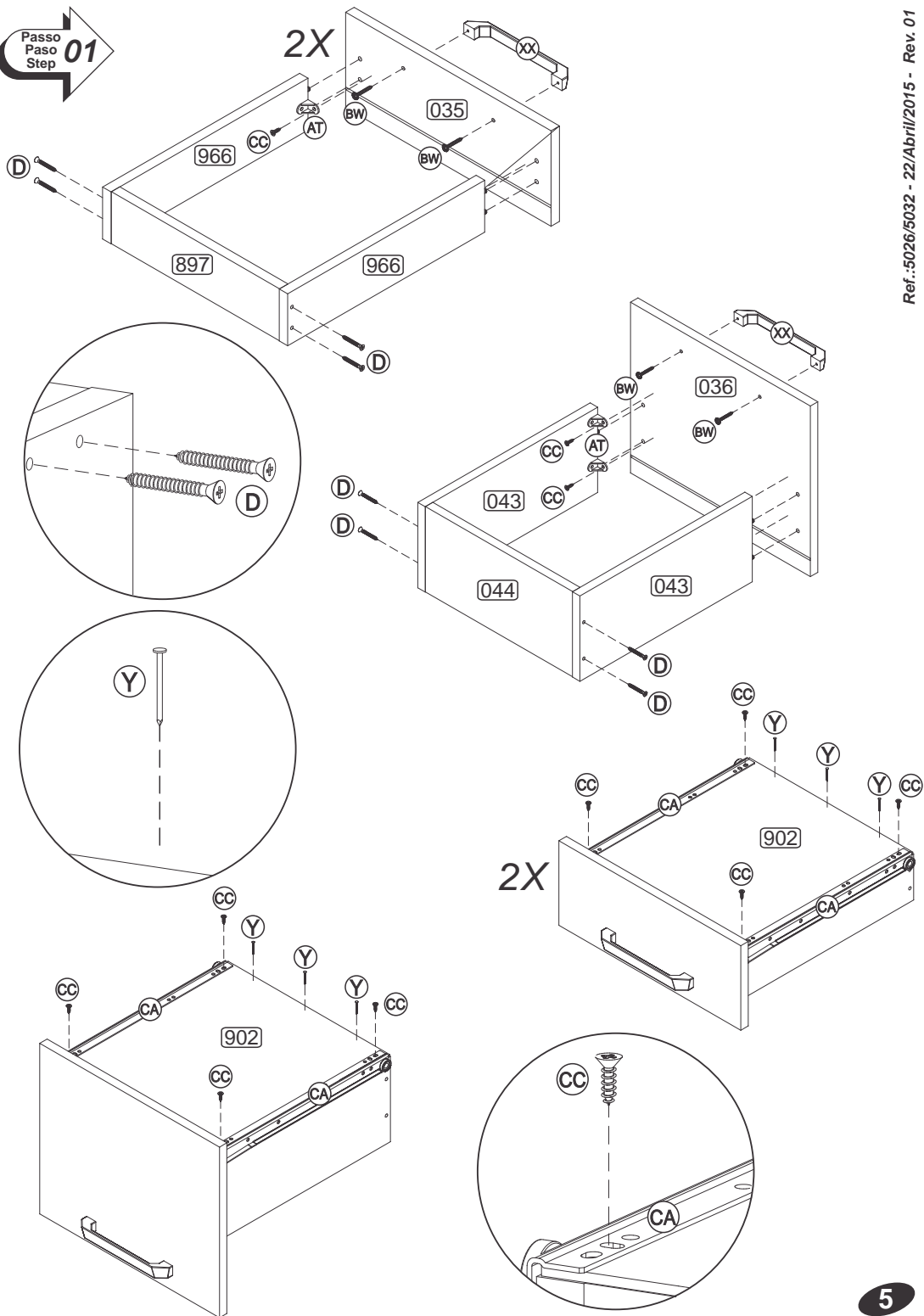


2X

4X

4

Passo
Paso
Step
01



2X

2X

5