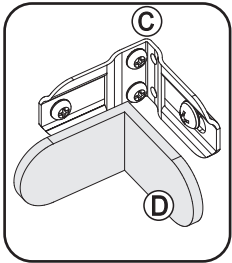
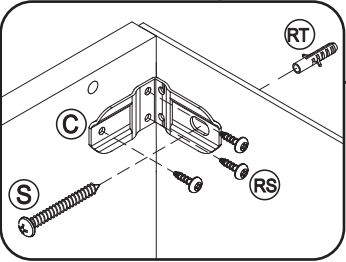
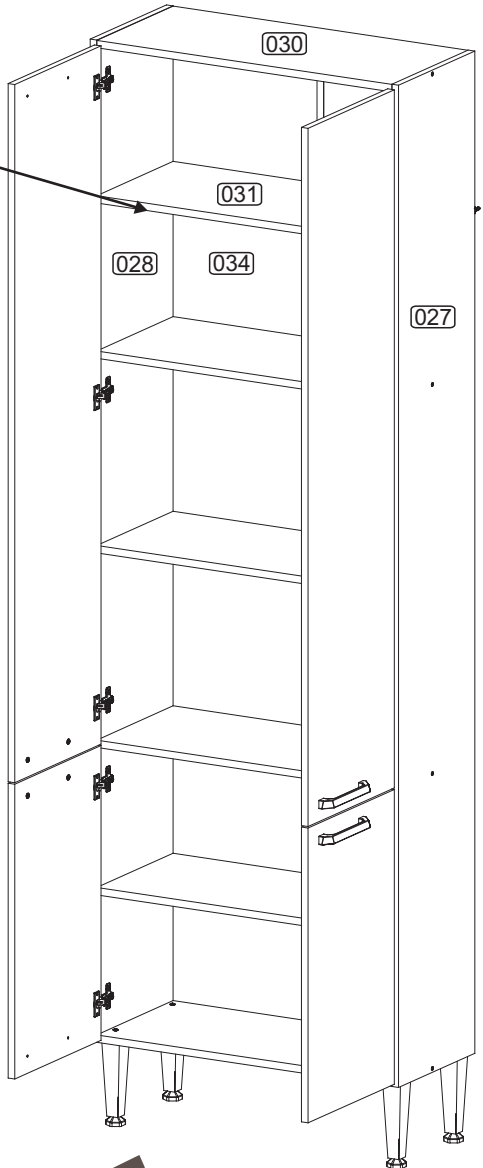
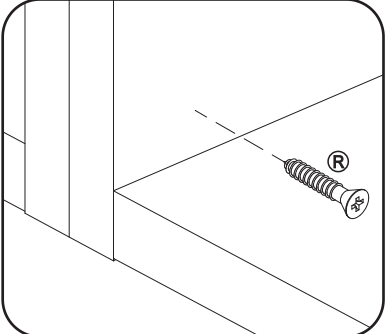


Fixação na Parede/Montaje en la Pared
Wall Assembly

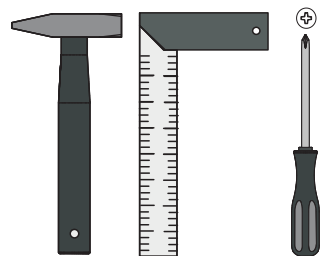
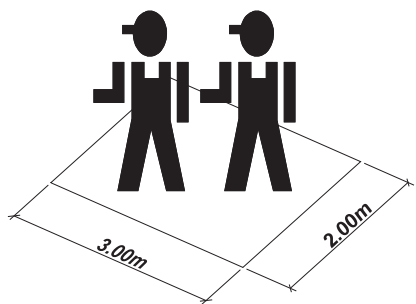
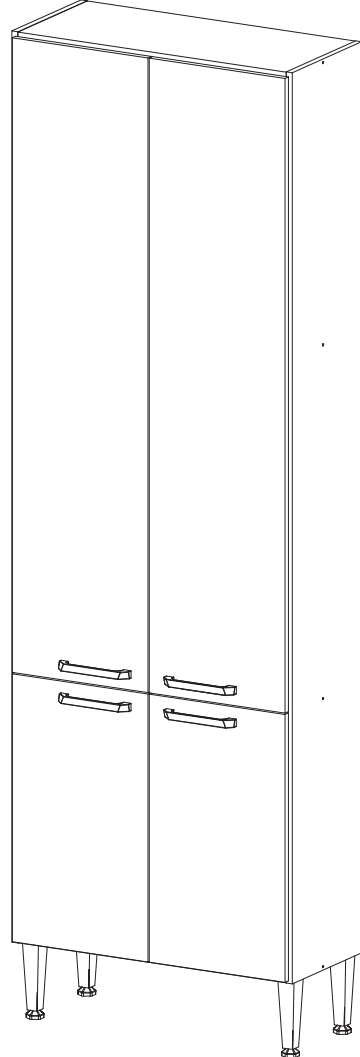


União dos Módulos / Unión de los módulos / Pieces Junction



INSTRUÇÕES DE MONTAGEM INSTRUCCIONES DE ARMADO ASSEMBLY INSTRUCTIONS

REF.: 5021




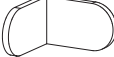

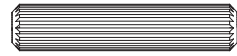

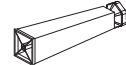




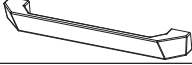


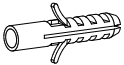


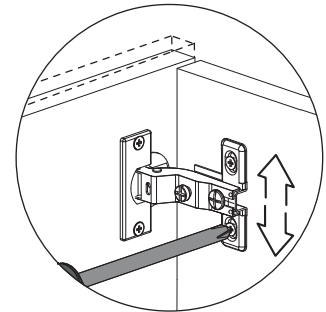
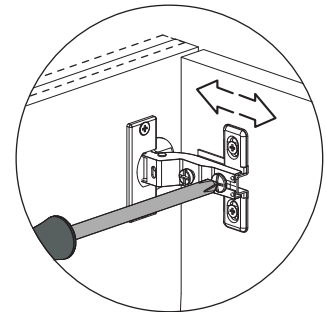
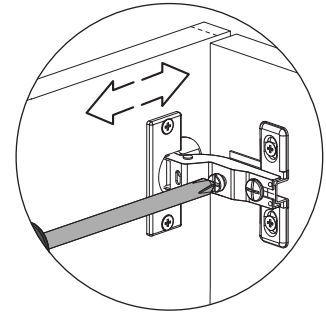
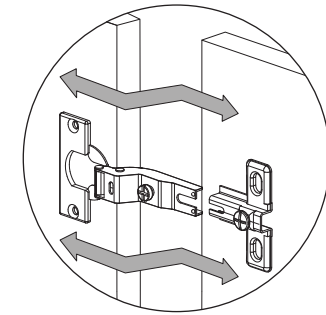
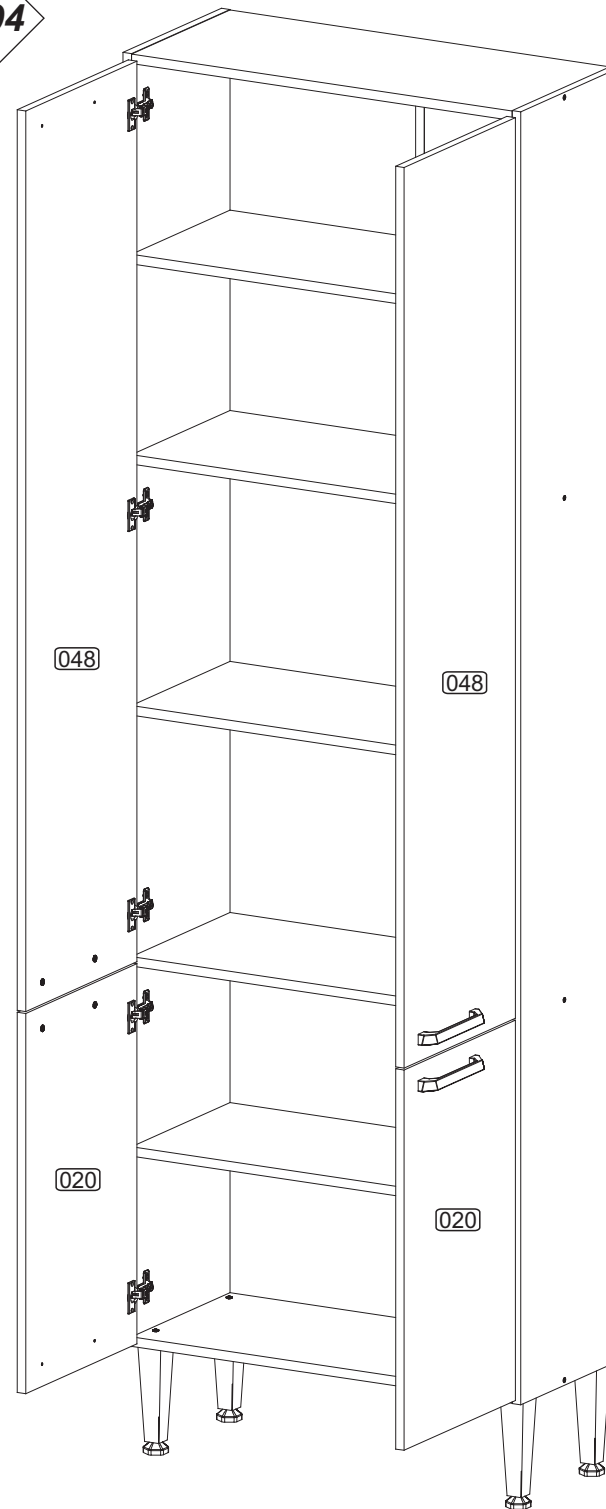
MULTIMÓVEIS *decor*

Rua Carlos Dreher Neto, 1918, Fone: (54) 2102 4000, FAX: (54) 2102 4050
CEP 95700-000 - BENTO GONÇALVES - RS - BRASIL
CNPJ: 00.349.443/0001-92
e-mail: multimoveis@multimoveis.com / site: www.multimoveis.com

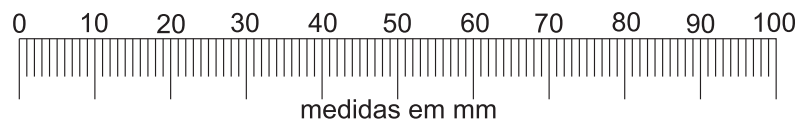
LISTA DE FERRAGENS / LISTA DE MATERIALES / HARDWARE LIST

Passo
Paso
Step **04**

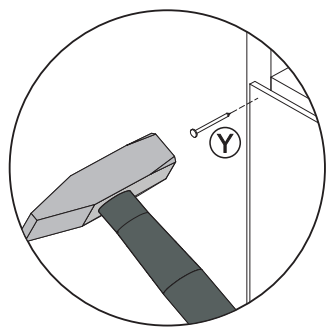
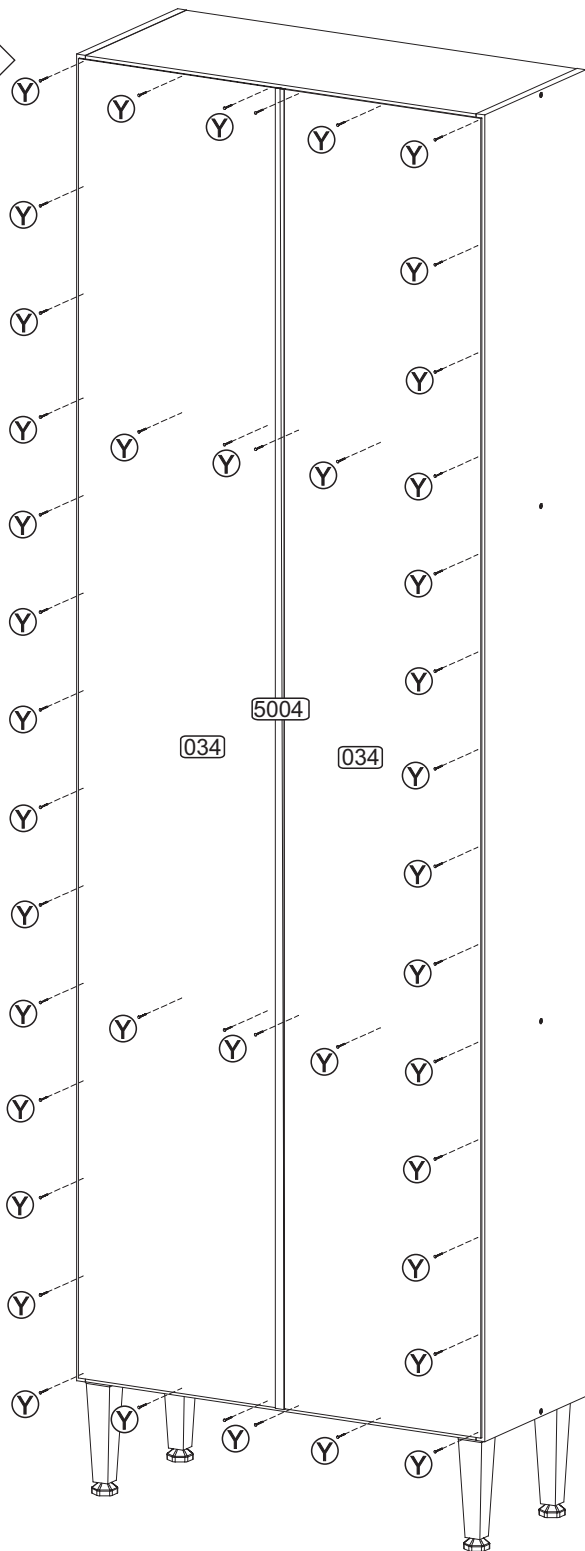
A		Tampa Adesiva	12
B		Parafuso 4,5 x 50	08
C		Suporte Aéreo	02
D		Capa p/ Suporte Aéreo	02
E		Parafuso 3,5 x 14	40
H		Cavilha 6,0 x 30	28
R		Parafuso 4,0 x 25	04
X		Pé com Regulagem	04
Y		Prego 10 x 10	60
AA		Dobradiça	10
BW		Parafuso 3,5 x 25	08
BX		Bisnaga de Cola 5g	01
XX		Puxador 160mm	04
S		5,0 x 45	06
RS		3,5 x 14	06
RT		Bucha Ø8mm	02

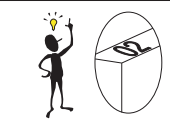


Utilizar a régua abaixo para medir as ferragens:



Passo
Paso
Step **03**

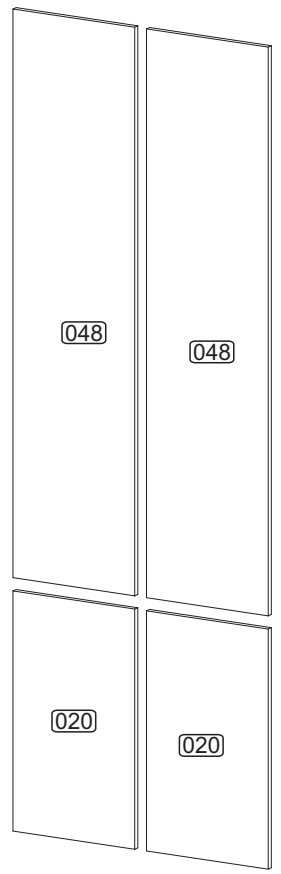
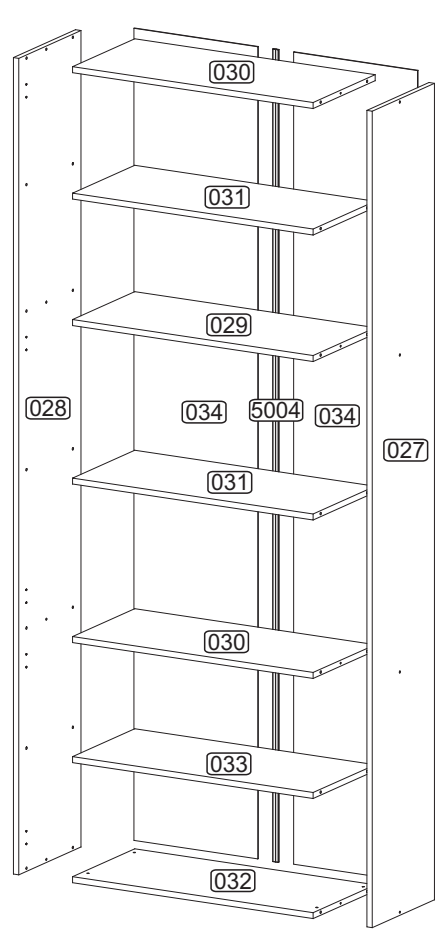




Senhor montador!
Informamos que a numeração das peças encontra-se no topo das mesmas conforme desenho acima.

Señor Armador!
Les informamos que la numeración de las piezas encuentranse arriba de las mismas, de acuerdo al modelo arriba.

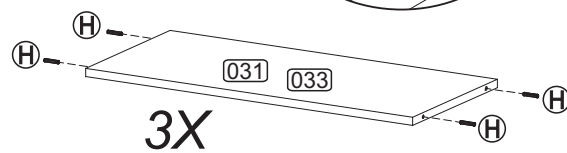
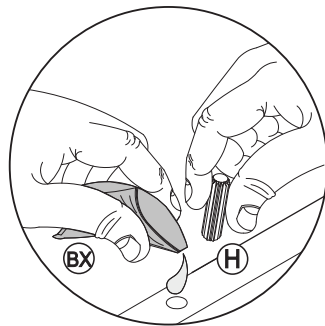
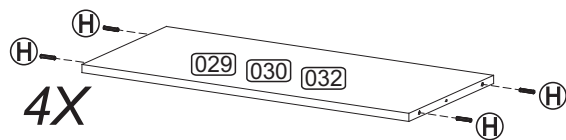
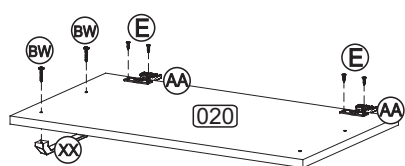
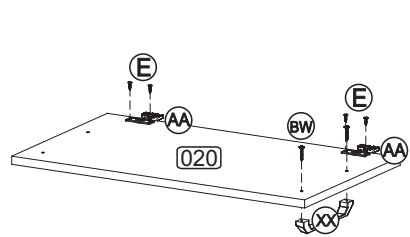
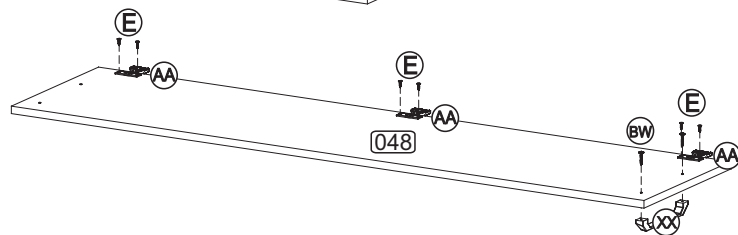
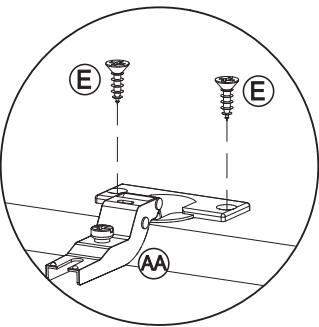
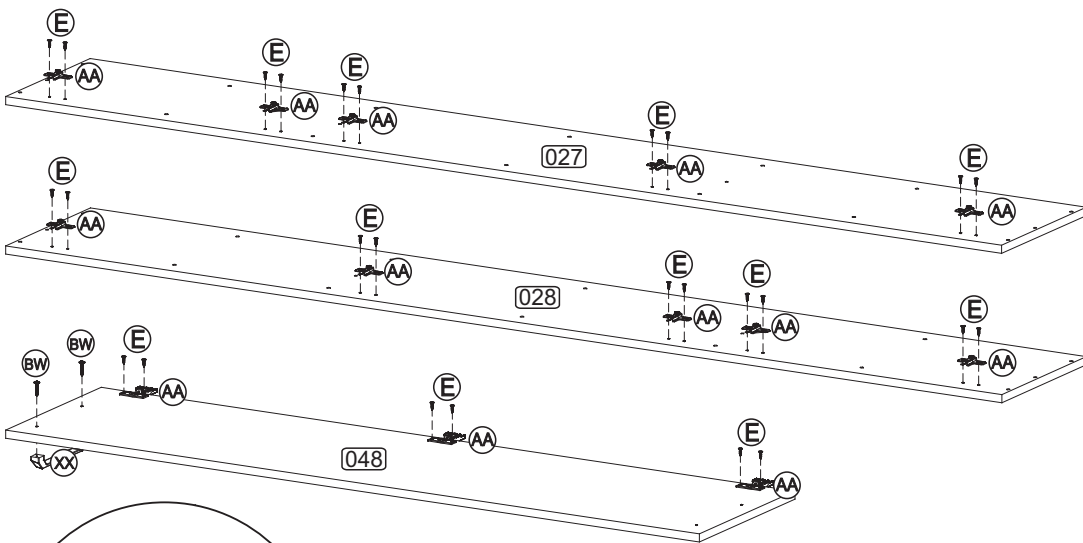
Dear Assembler!
We inform you that the number of each piece is located on the top of it, according to the model shown above.



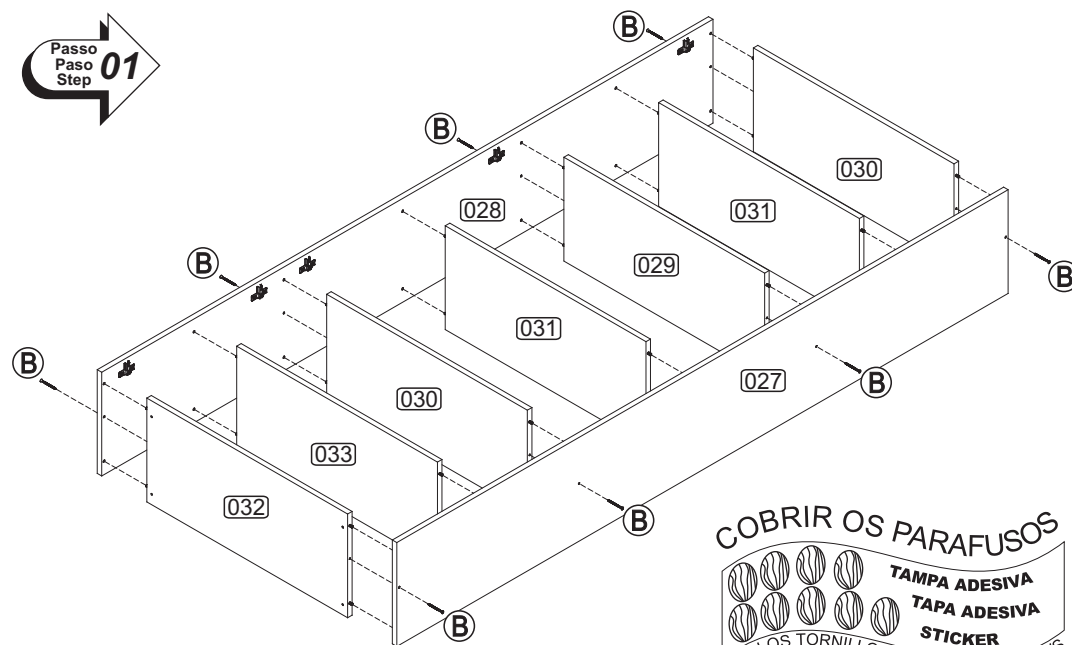
POR	LISTA DE PEÇAS	ESP	LISTA DE PIEZAS	ENG	PART LIST
N°	DENOMINAÇÃO	N°	DENOMINACIÓN	N°	DESCRIPTION
020	- PORTA INFERIOR	020	- PUERTA INFERIOR	020	- LOWER DOOR
027	- LATERAL DIREITA	027	- LATERAL DERECHA	027	- RIGHT SIDE
028	- LATERAL ESQUERDA	028	- LATERAL IZQUIERDA	028	- LEFT SIDE
029	- PRATELEIRA	029	- ESTANTE	029	- SHELF
030	- TAMPO / PRATELEIRA	030	- TAPA / ESTANTE	030	- TOP / SHELF
031	- PRATELEIRA CAVILHA	031	- ESTANTE TARUGO	031	- BOLT SHELF
032	- BASE	032	- BASE	032	- BASE
033	- PRATELEIRA INFERIOR	033	- ESTANTE INFERIOR	033	- LOWER SHELF
034	- COSTA	034	- RESPALDO	034	- BACK
048	- PORTA MAIOR	048	- PUERTA MAYOR	048	- LARGER DOOR
5004	- PERFIL I	5004	- PERFIL I	5004	- I PROFILE

PRÉ-MONTAGEM / PRÉ-ARMADO / PRÉ-ASSEMBLAGE

Passo
Paso
Step **01**



Passo
Paso
Step **02**



COBRIR OS PARAFUSOS
TAPA ADESIVA
TAPA ADESIVA
STICKER
TAPA LOS TORNILLOS / COVER THE SCREWS

