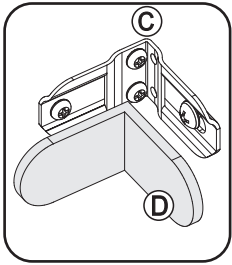
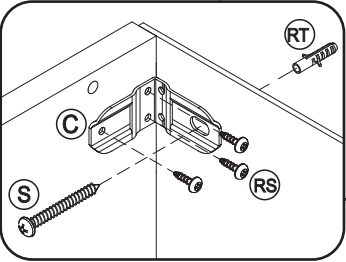
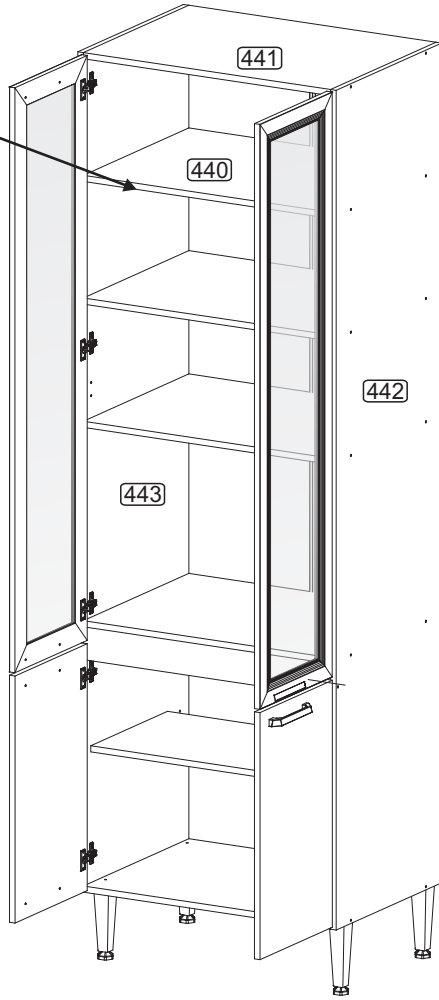
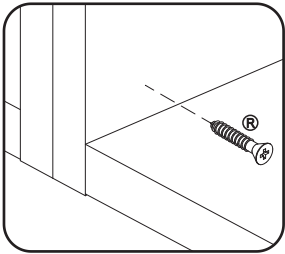


Fixação na Parede/Montaje en la Pared
Wall Assembly

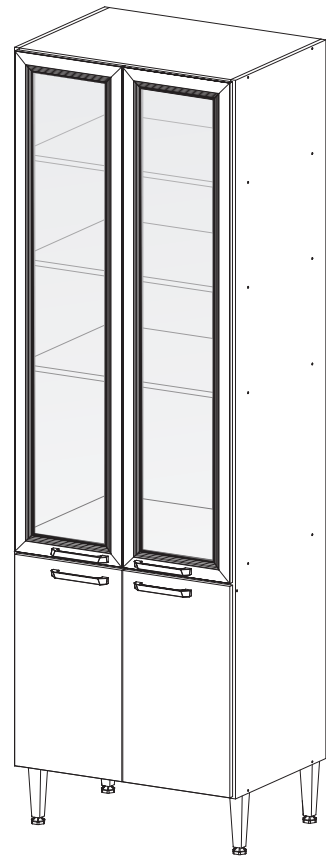
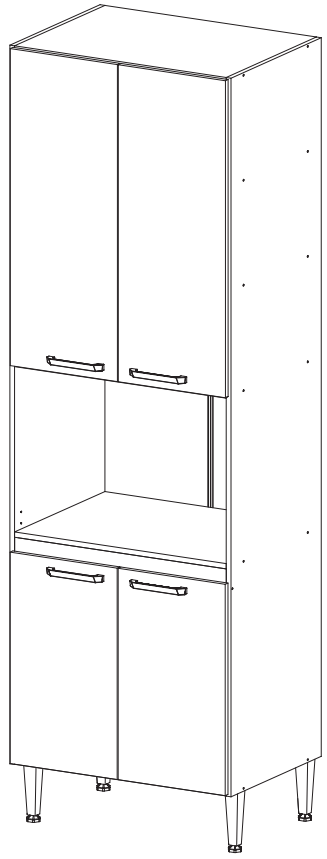


União dos Módulos / Unión de los módulos / Pieces Junction



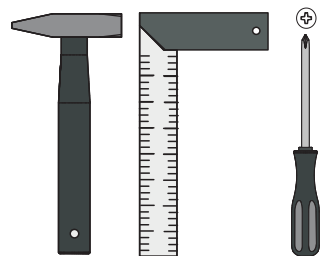
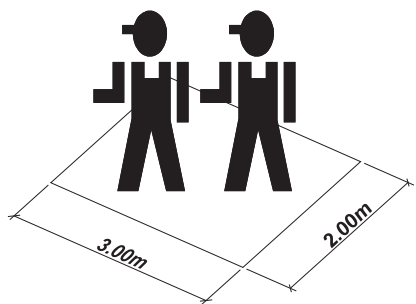
INSTRUÇÕES DE MONTAGEM INSTRUCCIONES DE ARMADO ASSEMBLY INSTRUCTIONS

REF.: 5017 / 5018



MULTIMÓVEIS *decor*

Rua Carlos Dreher Neto, 1918, Fone: (54) 2102 4000, FAX: (54) 2102 4050
CEP 95700-000 - BENTO GONÇALVES - RS - BRASIL
CNPJ: 00.349.443/0001-92
e-mail: multimoveis@multimoveis.com / site: www.multimoveis.com

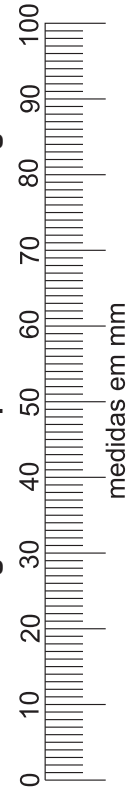


Ref.: 5017 / 5018 - 31/Octubro/2014 - Rev. 01

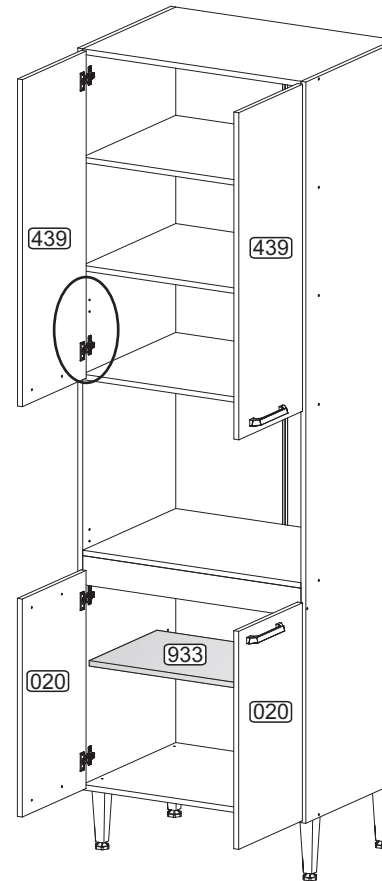


| | | | |
|----|--|-----------------------|----|
| A | | Tampa Adesiva | 30 |
| B | | Parafuso 4,5 x 50 | 26 |
| E | | Parafuso 3,5 x 14 | 40 |
| H | | Cavilha 6,0 x 30 | 02 |
| R | | Parafuso 4,0 x 25 | 04 |
| X | | Pé com Regulagem | 04 |
| Y | | Prego 10 x 10 | 60 |
| AA | | Dobradiça | 10 |
| BW | | Parafuso 3,5 x 25 | 08 |
| BX | | Bisnaga de Cola 5g | 01 |
| XX | | Puxador 160mm | 04 |
| CC | | Parafuso 3,5 x 12 | 02 |
| DX | | Capa p/ Suporte Aéreo | 04 |
| CA | | Suporte Aéreo | 01 |
| C | | Suporte Aéreo | 02 |
| D | | Capa p/ Suporte Aéreo | 02 |
| S | | 5,0 x 45 | 06 |
| RS | | 3,5 x 14 | 06 |
| RT | | Bucha Ø8mm | 02 |

Utilizar a régua abaixo para medir as ferragens:

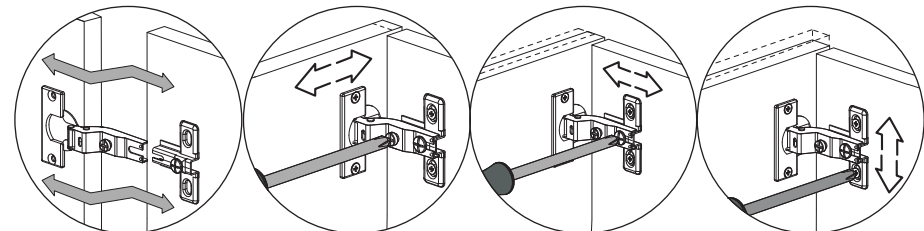
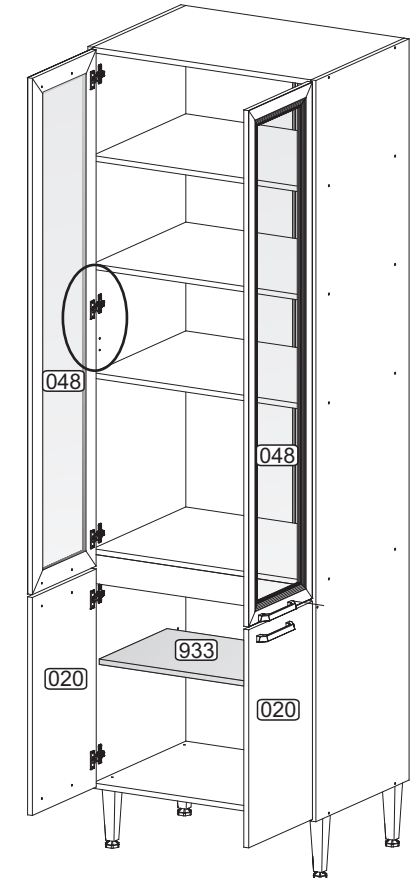


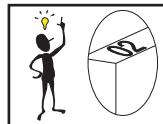
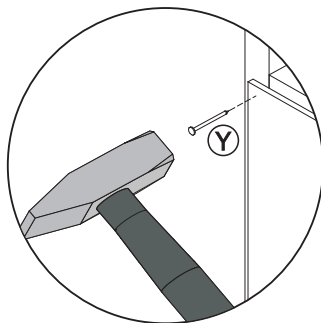
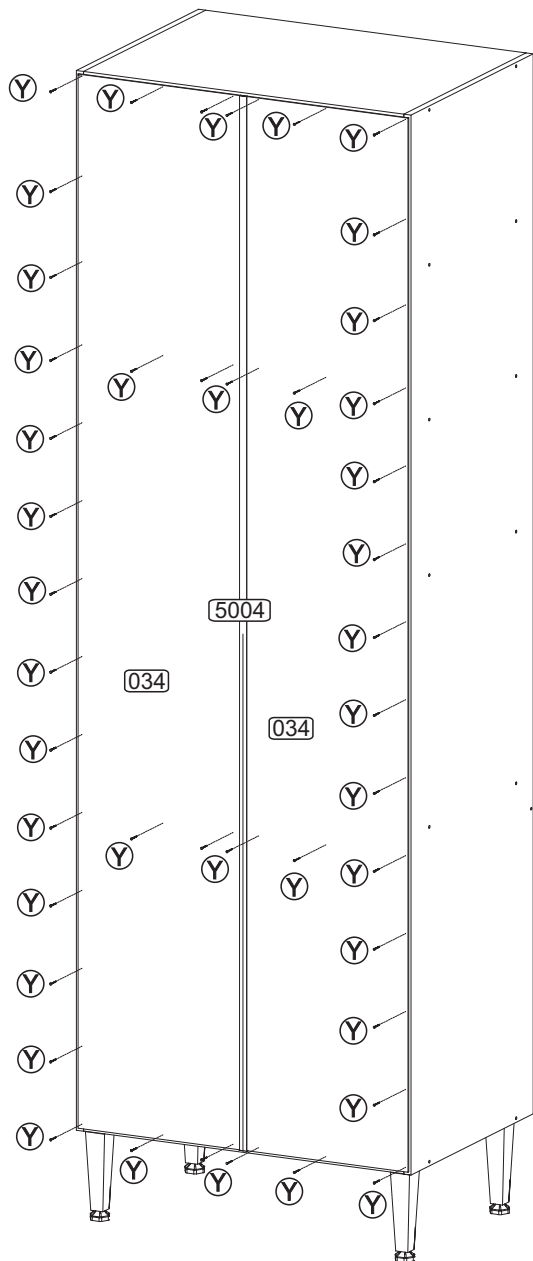
Ref.: 5018



Obs.:
Na montagem da ref.: 5018, sobrarão 2 dobradiças, pois estas ferragens são da ref.: 5017.
En el ensamble de la ref.: 5018, 2 bisagras van sobrar, pues esán herrajes son de las ref.: 5017.
In the assembling of the ref.: 5018, will left two hinges, as these fittings are of the ref.: 5017.

Ref.: 5017

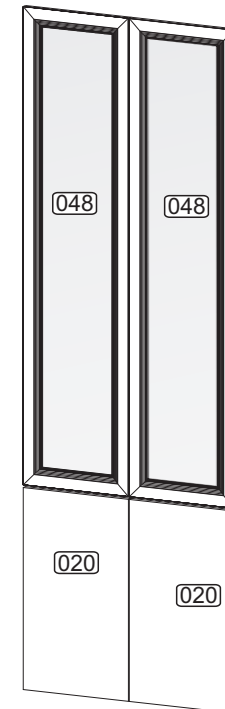
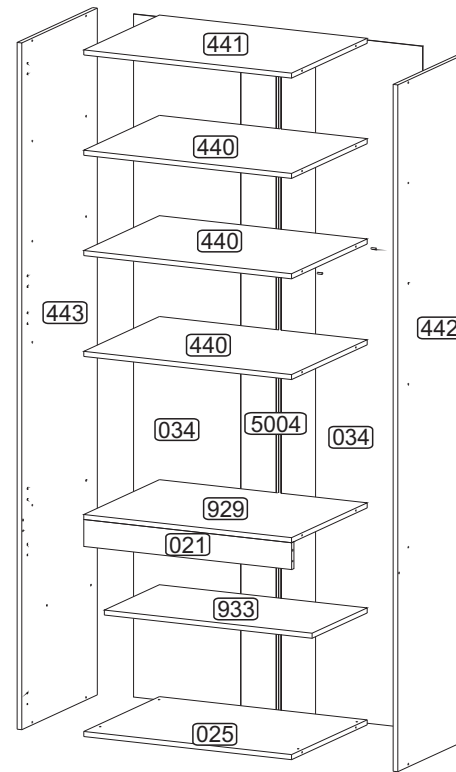
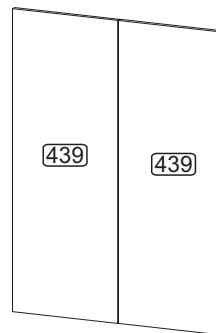




Senhor montador!
Informamos que a numeração das peças encontra-se no topo das mesmas conforme desenho acima.

Señor Armador!
Le informamos que la numeración de las piezas encuentranse arriba de las mismas, de acuerdo al modelo arriba.

Dear Assembler!
We inform you that the number of each piece is located on the top of it, according to the model shown above.



LISTA DE PEÇAS

| N° | DENOMINAÇÃO |
|------|------------------|
| 929 | PRATELEIRA |
| 933 | PRATELEIRA MOVEL |
| 020 | PORTA INFERIOR |
| 021 | TRAVESSA |
| 025 | BASE |
| 034 | COSTA |
| 440 | PRATELEIRA |
| 441 | TAMPO SUPERIOR |
| 442 | LATERAL DIREITA |
| 443 | LATERAL ESQUERDA |
| 048 | PORTA C/ VIDRO |
| 439 | PORTA SUPERIOR |
| 5004 | PERFIL I |



LISTA DE PIEZAS

| N° | DENOMINACIÓN |
|------|-------------------|
| 929 | ESTANTE |
| 933 | ESTANTE MOVIL |
| 020 | PUERTA INFERIOR |
| 021 | TRAVIESA |
| 025 | BASE |
| 034 | RESPALDO |
| 440 | ESTANTE |
| 441 | TAPA SUPERIOR |
| 442 | LATERAL DERECHA |
| 443 | LATERAL IZQUIERDA |
| 048 | PUERTA CON VIDRIO |
| 439 | PUERTA SUPERIOR |
| 5004 | PERFIL I |

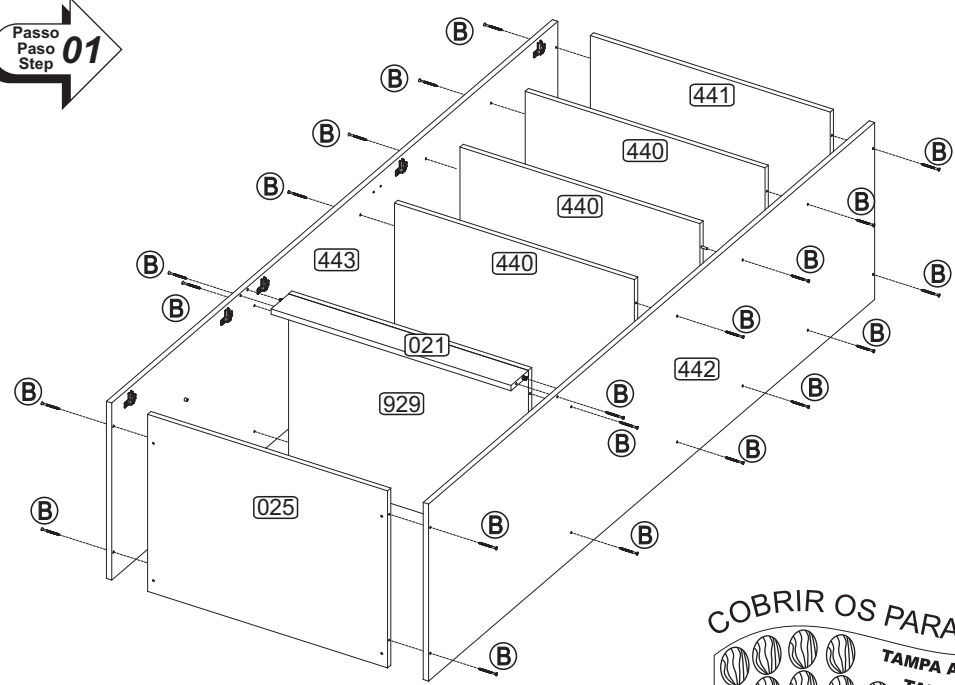
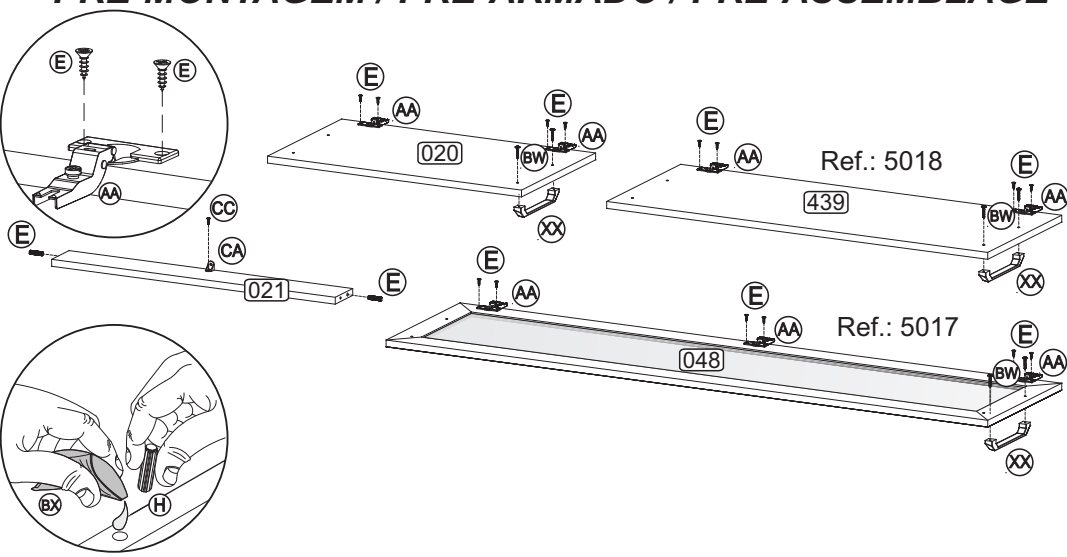


PART LIST

| N° | DESCRIPTION |
|------|-----------------|
| 929 | SHELF |
| 933 | MOVABLE SHELF |
| 020 | LOWER DOOR |
| 021 | CROSS BAR |
| 025 | BASE |
| 034 | BACK |
| 440 | SHELF |
| 441 | UPPER TOP |
| 442 | RIGHT SIDE |
| 443 | LEFT SIDE |
| 048 | DOOR WITH GLASS |
| 439 | UPPER DOOR |
| 5004 | I PROFILE |

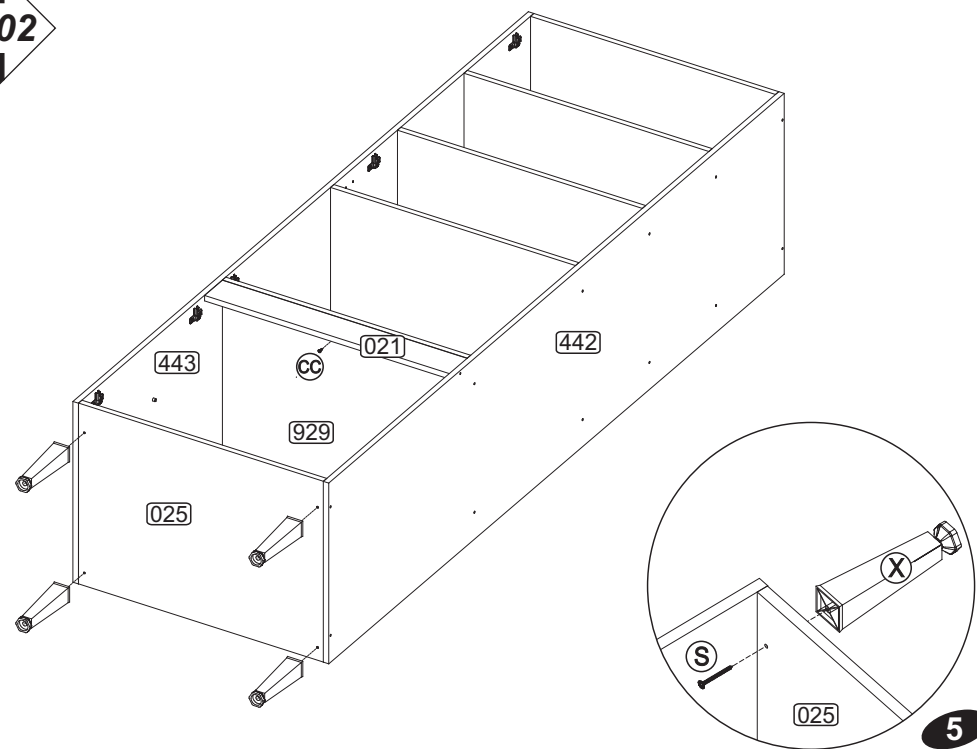
PRÉ-MONTAGEM / PRÉ-ARMADO / PRÉ-ASSEMBLAGE

Passo
Paso
Step **01**



COBRIR OS PARAFUSOS
TAMPA ADESIVA
TAPA ADESIVA
STICKER
TAPA LOS TORNILLOS / COVER THE SCREWS

Passo
Paso
Step **02**



Ref.: 5017

Atenção:
Na montagem das dobradiças, cuidado com as marcações.

Atención:
En el ensamble de las bisagras, cuidado con la marcaciones.

Warning:
In the assembly the hinges, beware of markings.

Ref.: 5018

Atenção:
Na montagem das dobradiças, cuidado com as marcações.

Atención:
En el ensamble de las bisagras, cuidado con la marcaciones.

Warning:
In the assembly the hinges, beware of markings.