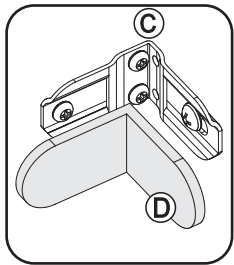
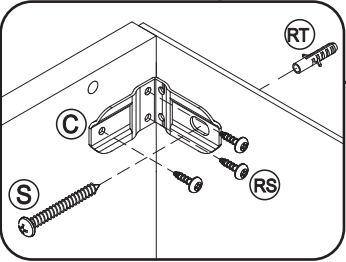
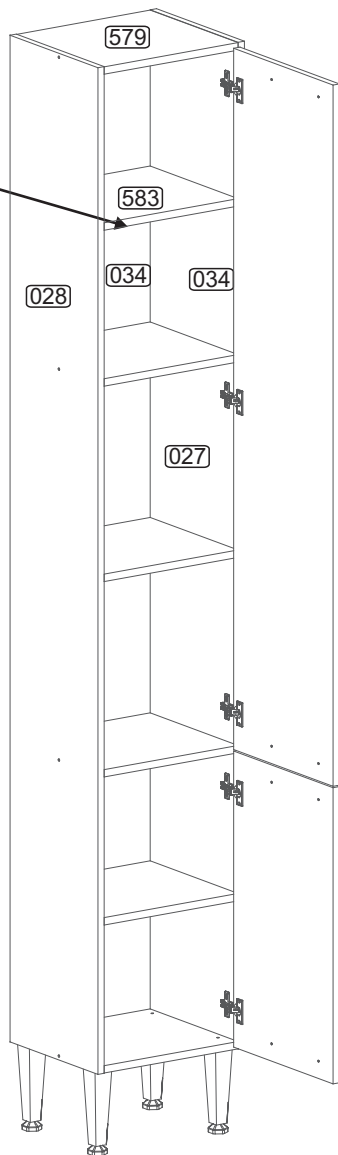
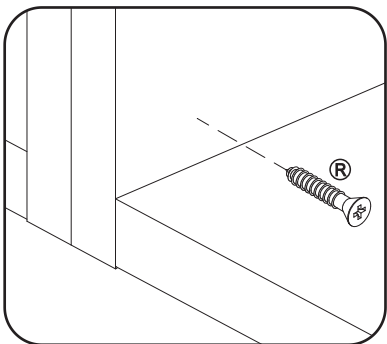


Fixação na Parede/Montaje en la Pared  
Wall Assembly

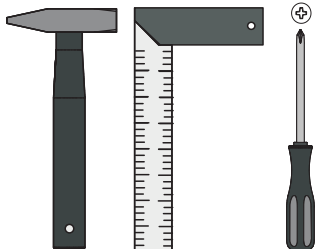
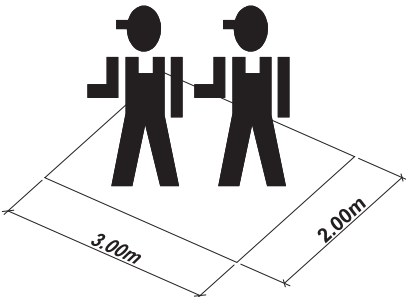
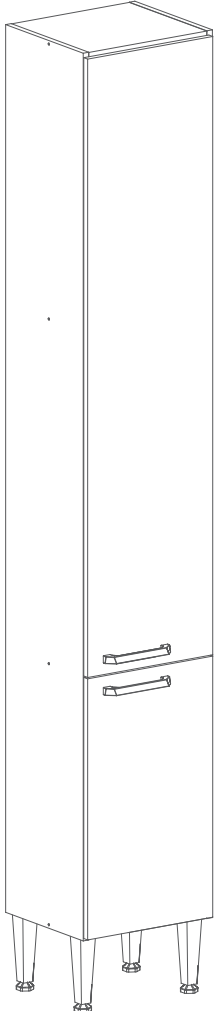


União dos Módulos / Unión de los módulos / Pieces Junction



# INSTRUÇÕES DE MONTAGEM INSTRUCCIONES DE ARMADO ASSEMBLY INSTRUCTIONS

**REF.: 5014**



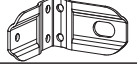
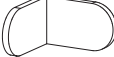

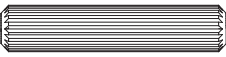


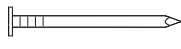



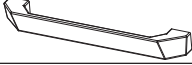





# MULTIMÓVEIS *decor*

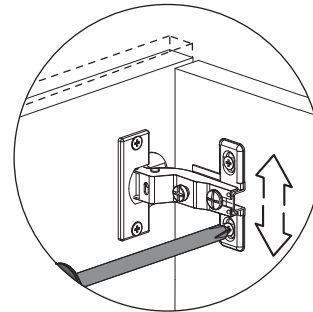
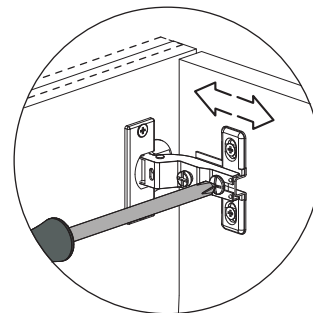
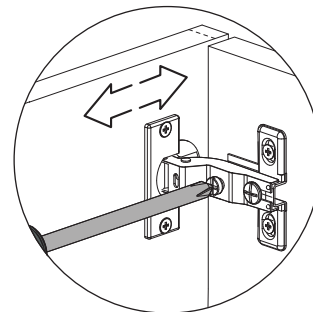
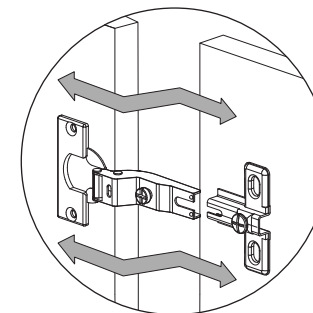
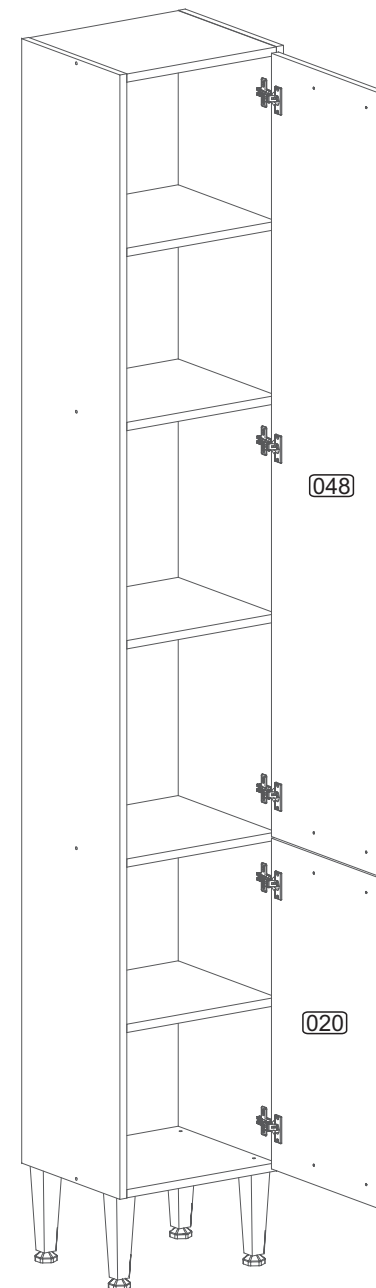
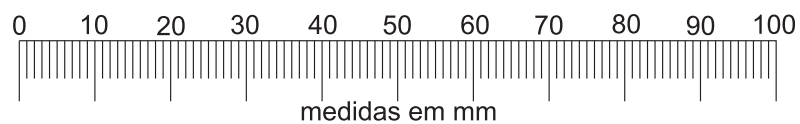
Rua Carlos Dreher Neto, 1918, Fone: (54) 2102 4000, FAX: (54) 2102 4050  
CEP 95700-000 - BENTO GONÇALVES - RS - BRASIL  
CNPJ: 00.349.443/0001-92  
e-mail: [multimoveis@multimoveis.com](mailto:multimoveis@multimoveis.com) / site: [www.multimoveis.com](http://www.multimoveis.com)

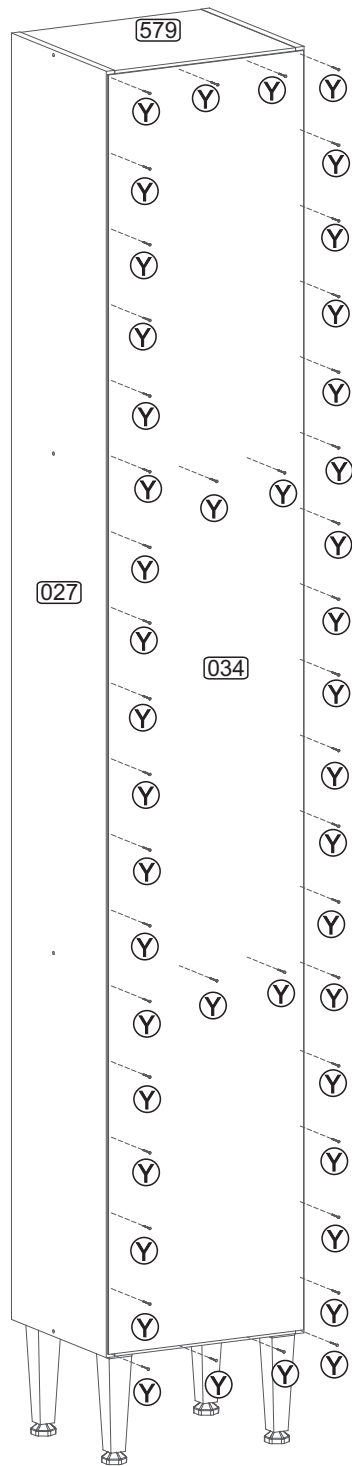
# LISTA DE FERRAGENS / LISTA DE MATERIALES / HARDWARE LIST

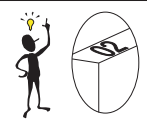
Passo  
Paso  
Step **04**

A		Tampa Adesiva	12
B		Parafuso 4,5 x 50	08
C		Suporte Aéreo	01
D		Capa p/ Suporte Aéreo	01
E		Parafuso 3,5 x 14	20
H		Cavilha 6,0 x 30	28
R		Parafuso 4,0 x 25	04
X		Pé com Regulagem	04
Y		Prego 10 x 10	45
AA		Dobradiça	05
BW		Parafuso 3,5 x 25	04
BX		Bisnaga de Cola 5g	01
XX		Puxador 160mm	02
S		5,0 x 45	05
RS		3,5 x 14	03
RT		Bucha Ø8mm	01

Utilizar a régua abaixo para medir as ferragens:

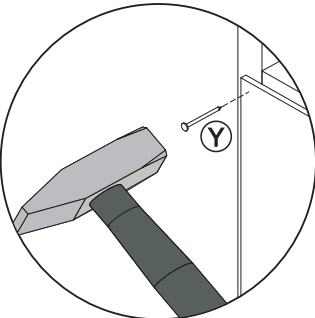





  
**Senhor montador!**  
 Informamos que a numeração das peças encontra-se no topo das mesmas conforme desenho acima.

**Señor Armador!**  
 Les informamos que la numeración de las piezas encuentranse arriba de las mismas, de acuerdo al modelo arriba.

**Dear Assembler!**  
 We inform you that the number of each piece is located on the top of it, according to the model shown above.



**LISTA DE PEÇAS**

Nº	DENOMINAÇÃO
020	- PORTA INFERIOR
027	- LATERAL DIREITA
028	- LATERAL ESQUERDA
583	- PRATELEIRA
579	- TAMPO / PRATELEIRA
581	- BASE
034	- COSTA
048	- PORTA MAIOR



**LISTA DE PIEZAS**

Nº	DENOMINACIÓN
020	- PUERTA INFERIOR
027	- LATERAL DERECHA
028	- LATERAL IZQUIERDA
583	- ESTANTE
579	- TAPA / ESTANTE
581	- BASE
034	- RESPALDO
048	- PUERTA MAYOR



**PART LIST**

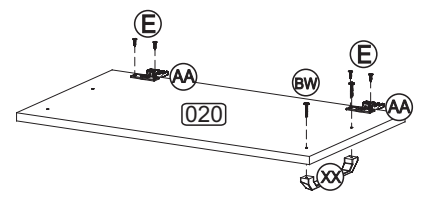
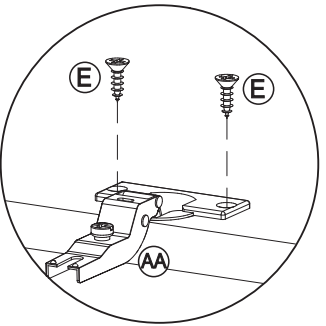
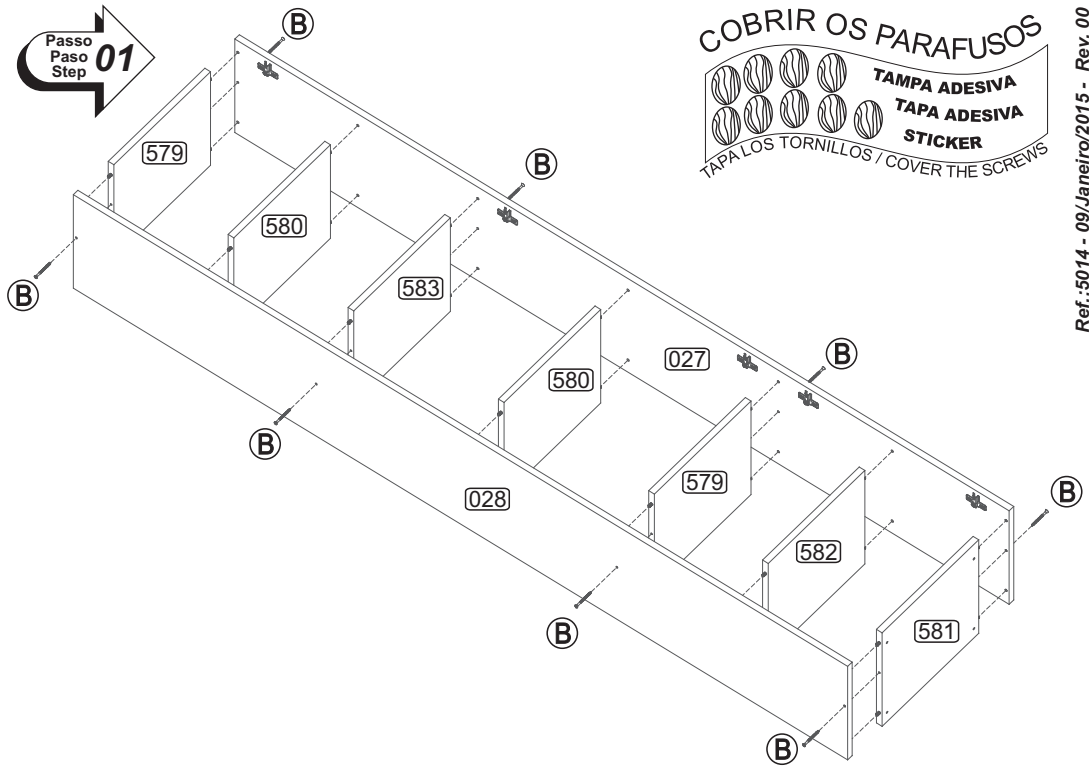
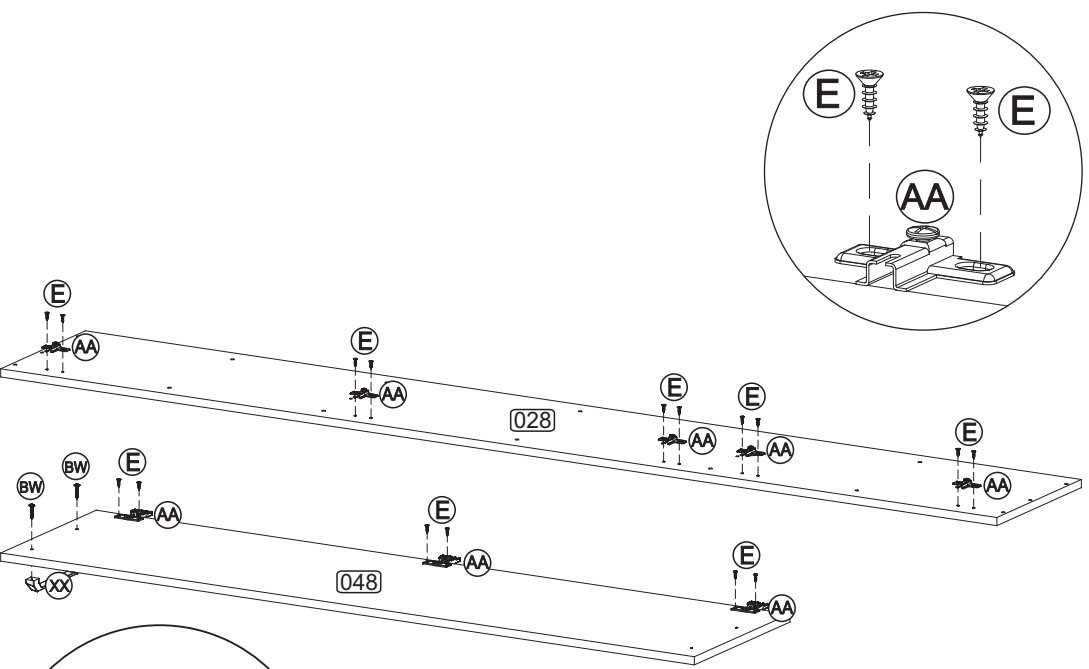
Nº	DESCRIPTION
020	- LOWER DOOR
027	- RIGHT SIDE
028	- LEFT SIDE
583	- SHELF
579	- TOP / SHELF
581	- BASE
034	- BACK
048	- LARGER DOOR

# PRÉ-MONTAGEM / PRÉ-ARMADO / PRÉ-ASSEMBLAGE

Passo  
Paso  
Step **01**

COBRIR OS PARAFUSOS  
TAMPA ADESIVA  
TAPA ADESIVA  
STICKER  
TAPA LOS TORNILLOS / COVER THE SCREWS

Ref.:5014 - 09/Janeiro/2015 - Rev. 00



Passo  
Paso  
Step **02**

