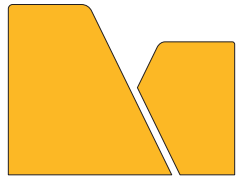
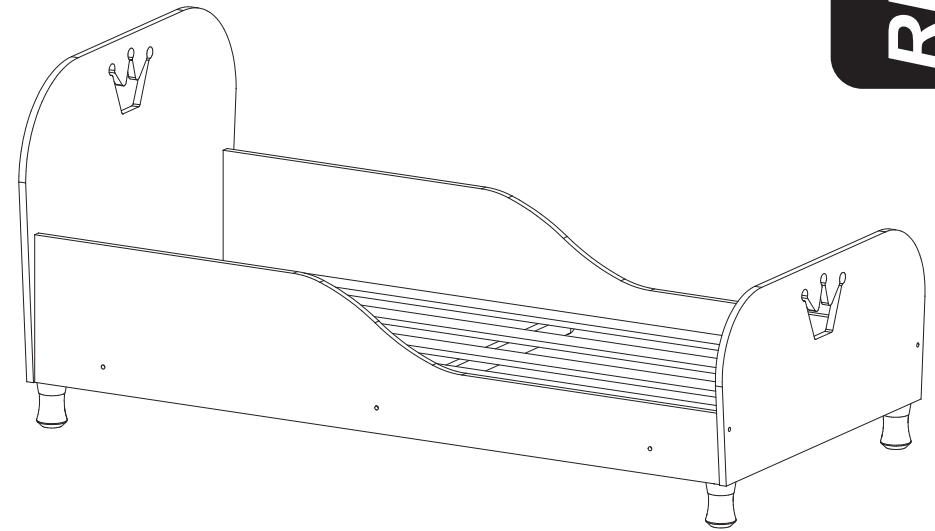


INSTRUÇÕES DE MONTAGEM  
INSTRUCCIONES DE ARMADO  
ASSEMBLY INSTRUCTIONS

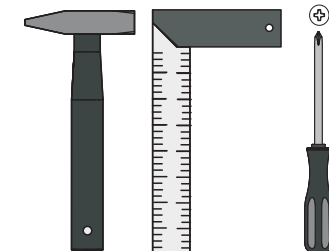
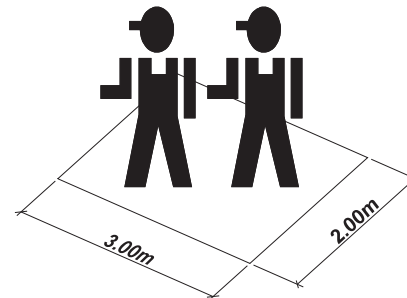
REF.: 2321


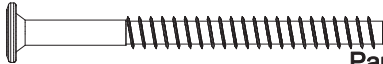

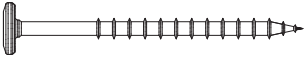

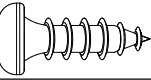
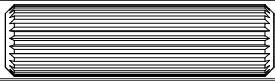
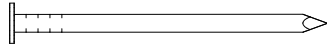

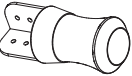

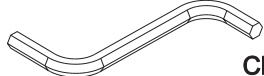


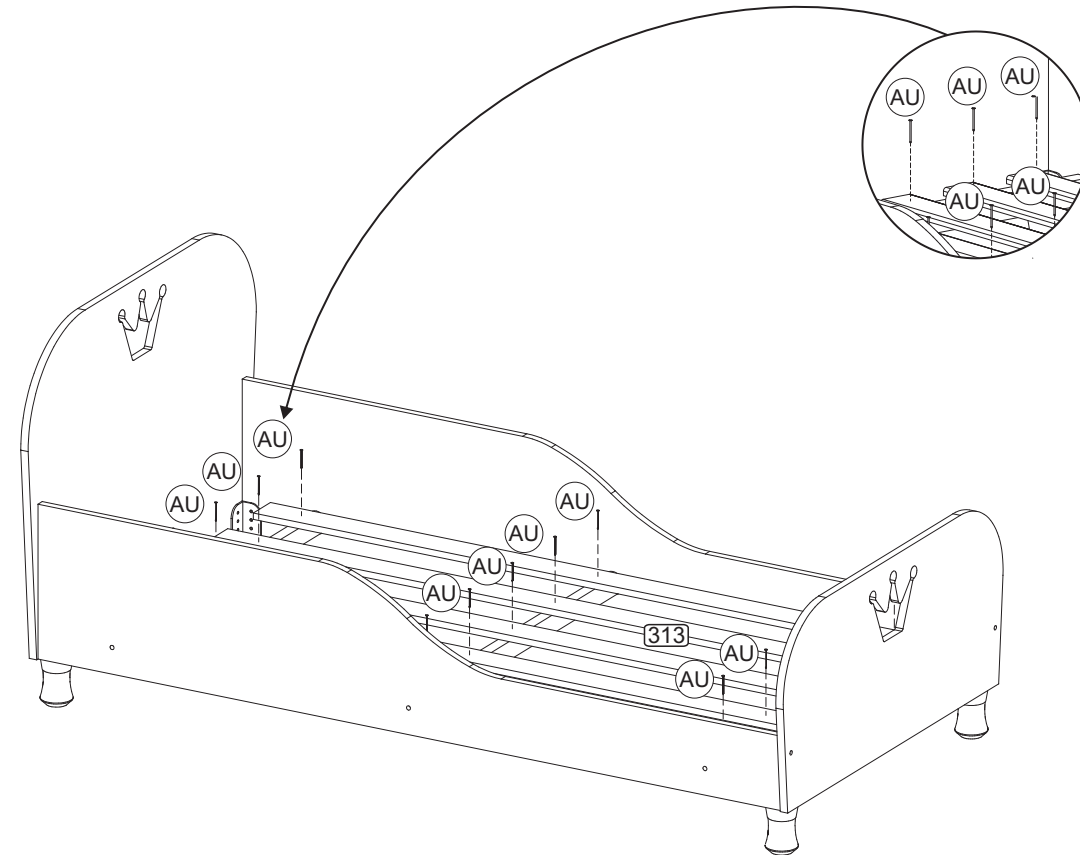
# MULTIMÓVEIS

*baby*

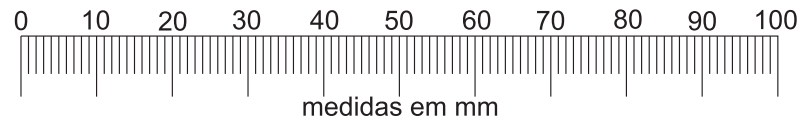
Rua Carlos Dreher Neto, 1918, Fone: (54) 2102 4000, FAX: (54) 2102 4050  
CEP 95700-000 - BENTO GONÇALVES - RS - BRASIL  
CNPJ: 00.349.443/0001-92  
e-mail: [multimoveis@multimoveis.com](mailto:multimoveis@multimoveis.com) / site: [www.multimoveis.com](http://www.multimoveis.com)

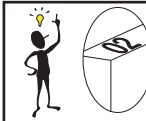


A			Paraf. 7,0x50	06
B			4,8 X 50	06
F			3,5 x 14	24
H			8,0 x 30	08
AU			13 x 15	15
BX			COLA	01
HV			SAPATA	04
BJ			TAMPA CPL	12
HP			Chave Allen Z 4mm	01



Utilizar a régua abaixo para medir as ferragens:

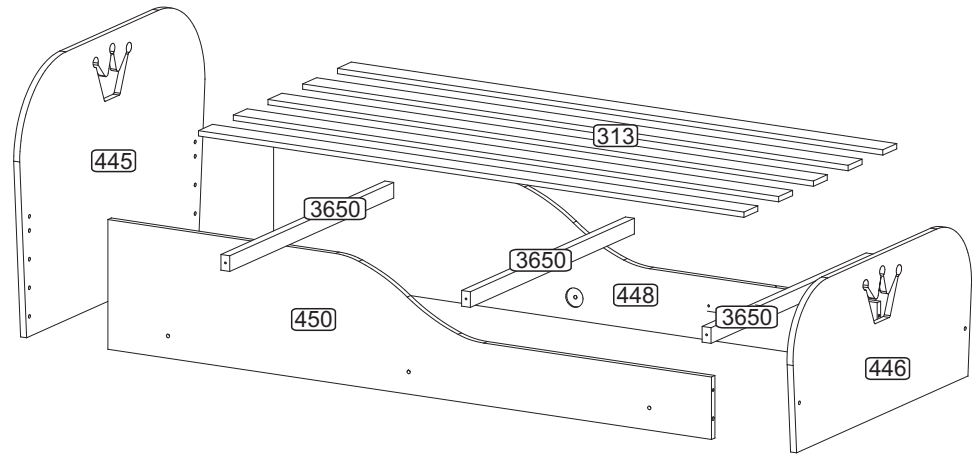
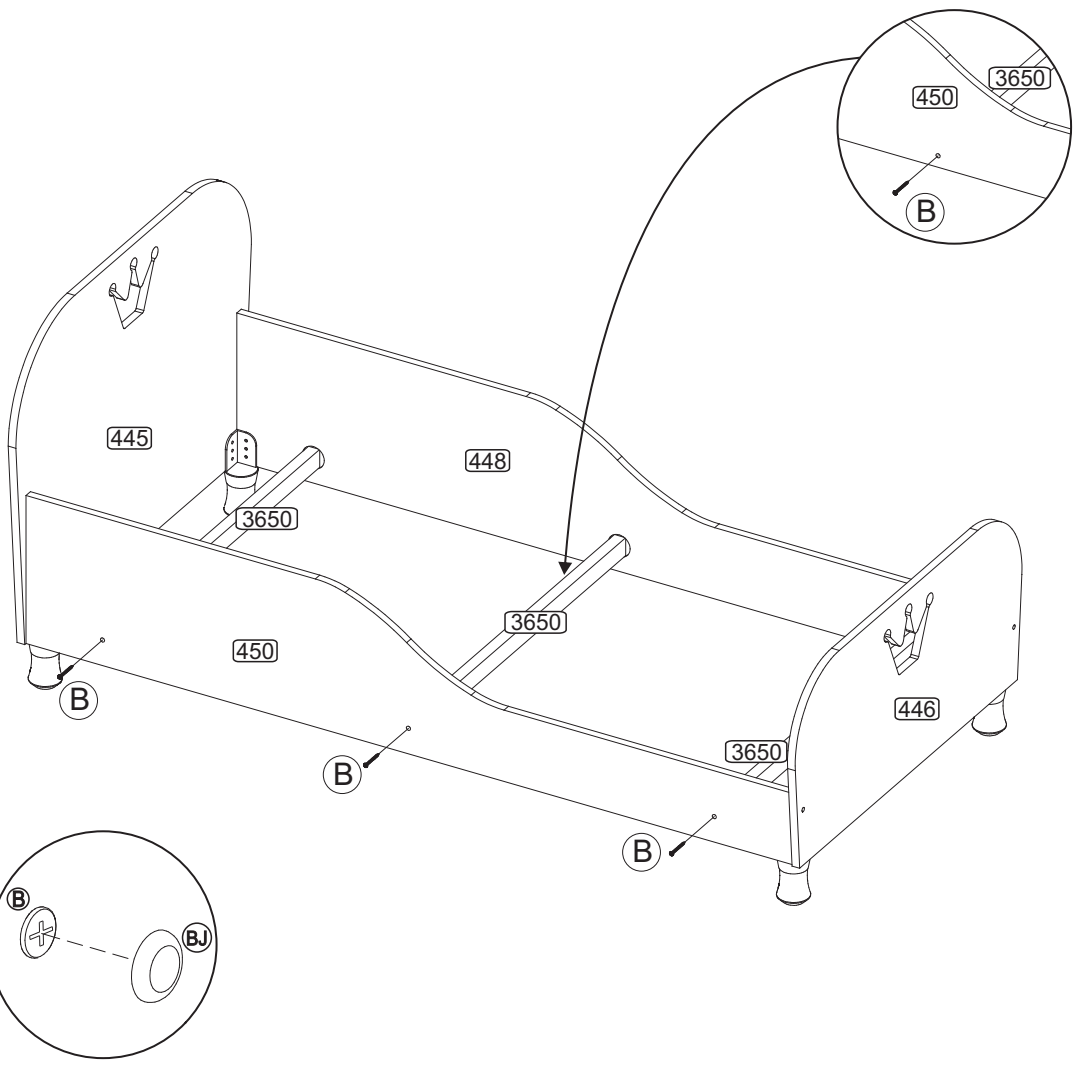




Senhor montador!  
Informamos que a numeração das peças encontra-se no topo das mesmas conforme desenho acima.

Señor Armador!  
Les informamos que la numeración de las piezas encuentranse arriba de las mismas, de acuerdo al modelo arriba.

Dear Assembler!  
We inform you that the number of each piece is located on the top of it, according to the model shown above.



**LISTA DE PEÇAS**

Nº	DENOMINAÇÃO
313	LASTRO
445	CABECEIRA
446	PESEIRA
448	BARRA DE CAMA DIREITA
450	BARRA DE CAMA ESQUERDA
3650	SUPORTE DE LASTRO

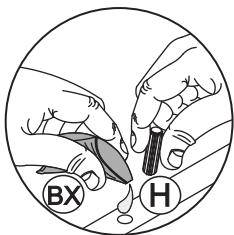
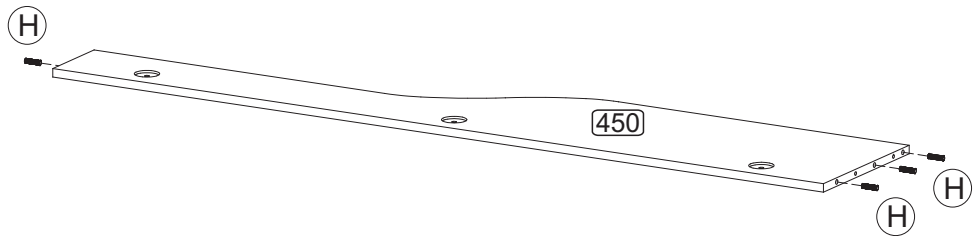
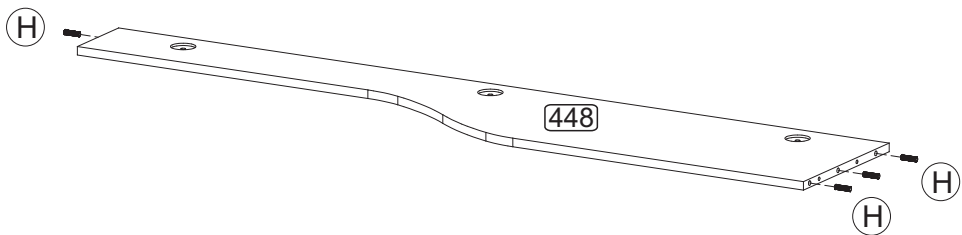
**LISTA DE PIEZAS**

Nº	DENOMINACIÓN
313	PARRILLA
445	CABECERA
446	PESERA
448	BARRA DE CAMA DERECHA
450	BARRA DE DE CAMA IZQUIERDA
3650	SOPORTE PARRILLA

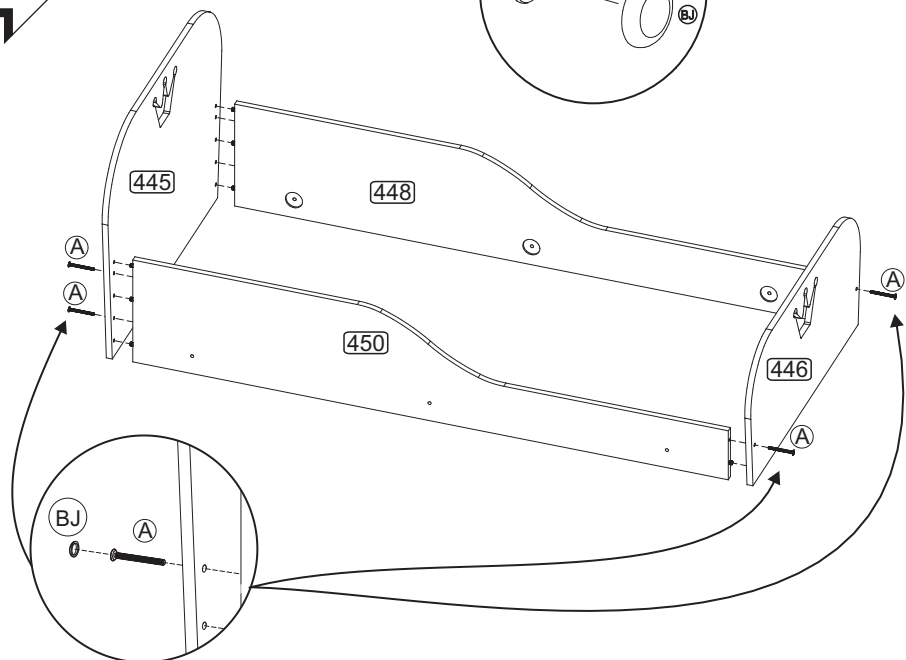
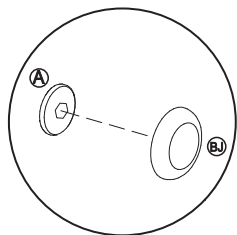
**PART LIST**

Nº	DESCRIPTION
313	MATTRESS
445	HEAD BOARD
446	FOOTBOARD
448	RIGHT BAR BED
450	LEFT BAR BED
3650	MATTRESS SUPPORT BAR

PRÉ-MONTAGEM / PRÉ-ARMADO / PRÉ-ASSEMBLAGE



Passo  
Paso  
Step  
**01**



Passo  
Paso  
Step  
**02**

