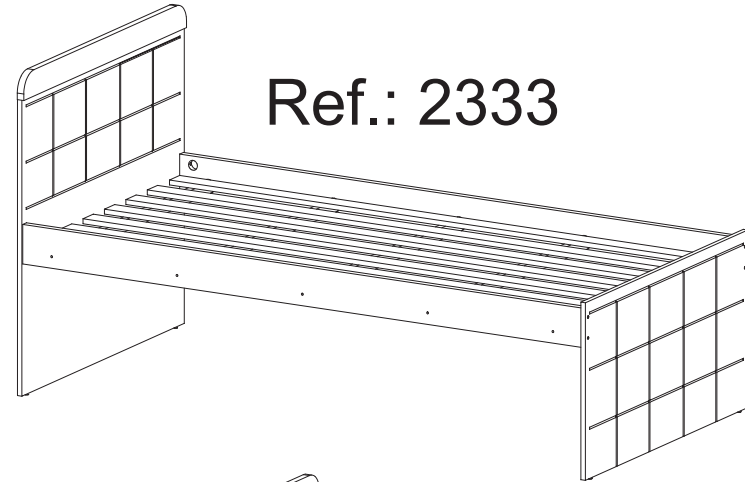
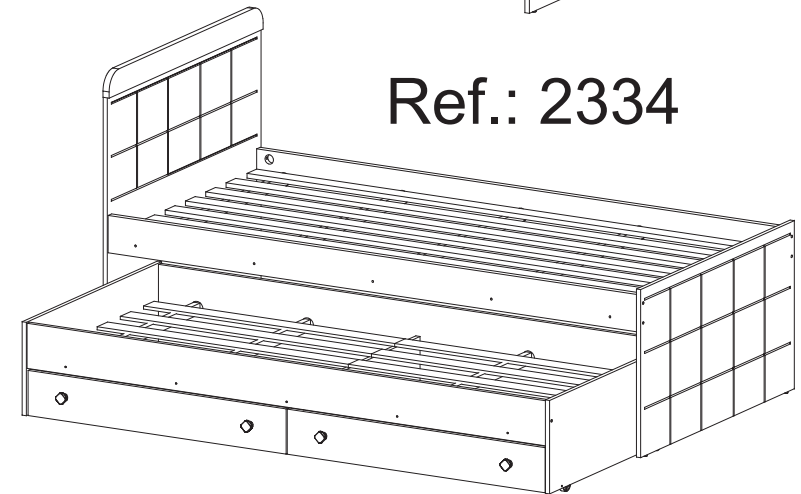


INSTRUÇÕES DE MONTAGEM  
INSTRUCCIONES DE ARMADO  
ASSEMBLY INSTRUCTIONS

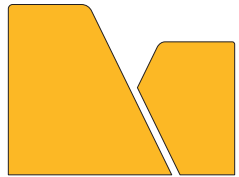
REF.: 2333/ 2334



Ref.: 2333

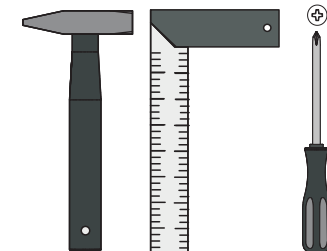
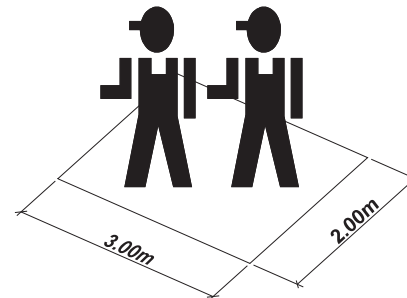


Ref.: 2334


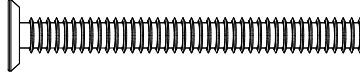

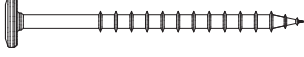

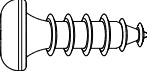

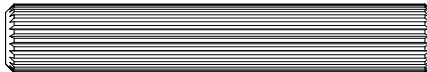

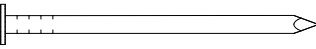
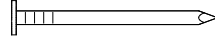






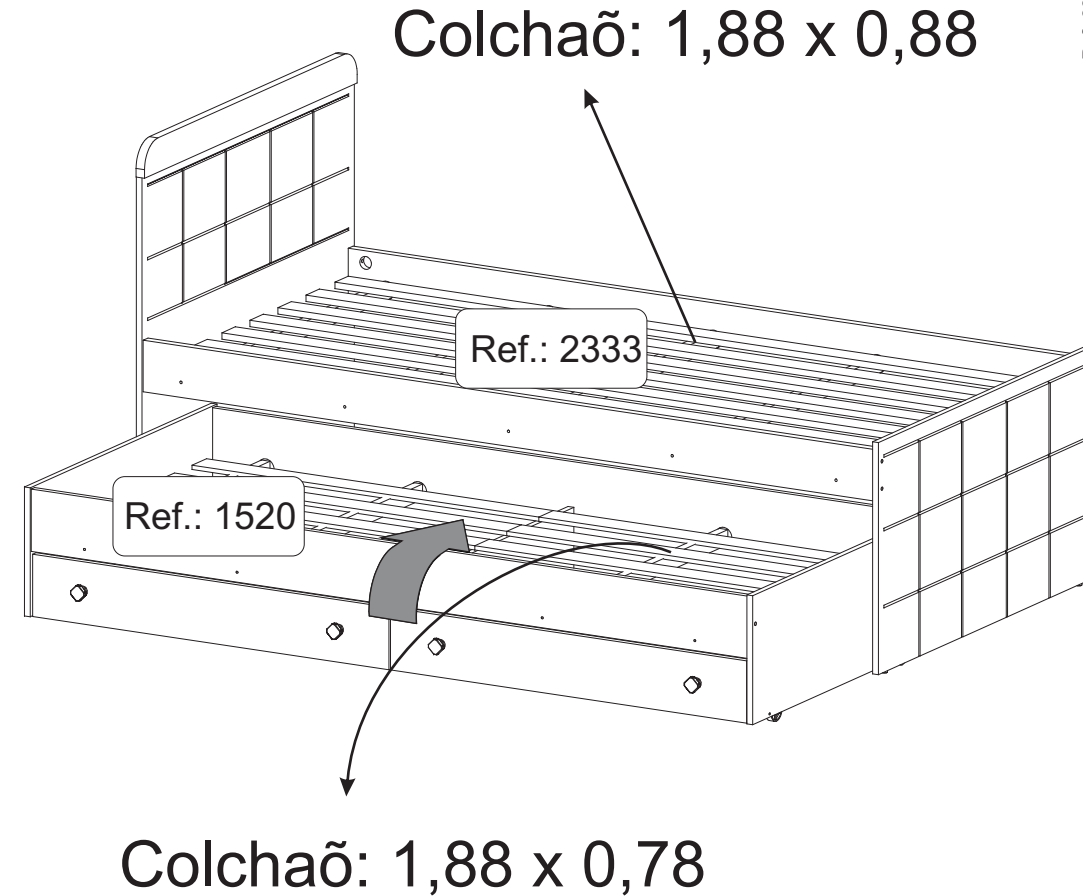
**MULTIMÓVEIS**  
*baby*

Rua Carlos Dreher Neto, 1918, Fone: (54) 2102 4000, FAX: (54) 2102 4050  
CEP 95700-000 - BENTO GONÇALVES - RS - BRASIL  
CNPJ: 00.349.443/0001-92  
e-mail: [multimoveis@multimoveis.com](mailto:multimoveis@multimoveis.com) / site: [www.multimoveis.com](http://www.multimoveis.com)



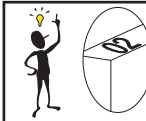
Ref.: 2334

A			1/4" x 2 1/2"	08
B			4,8 X 45	10
F			3,5 x 14	06
H			8,0 x 30	04
J			8,0 x 50	04
BQ				03
AU			13 x 15	35
Y			10 x 10	04
BX			<b>COLA</b>	01
BJ			TAMPA CPL	18
BZ				04
AR				08



Utilizar a régua abaixo para medir as ferragens:

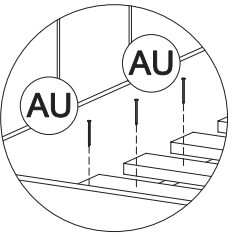
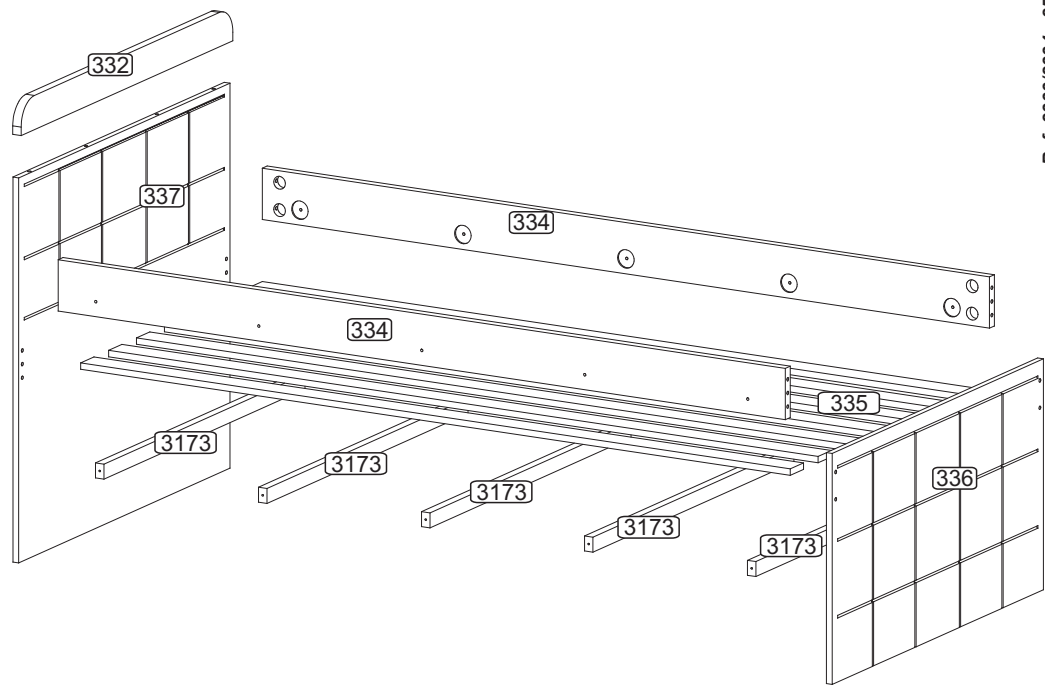
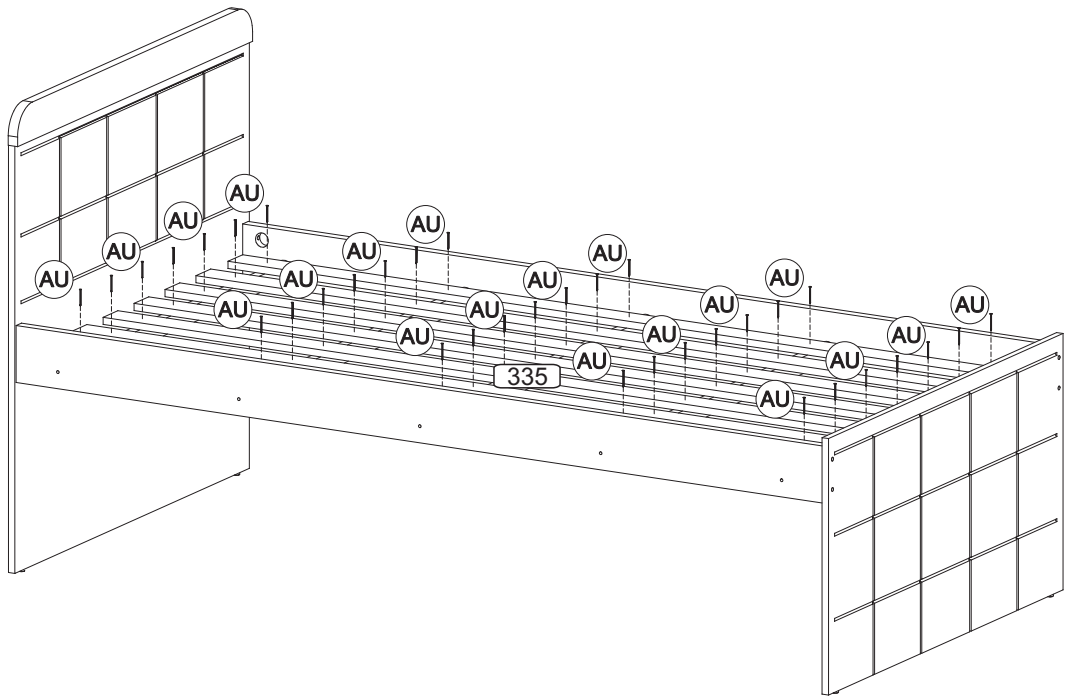




Senhor montador!  
Informamos que a numeração das peças encontra-se no topo das mesmas conforme desenho acima.

Señor Armador!  
Les informamos que la numeración de las piezas encuentranse arriba de las mismas, de acuerdo al modelo arriba.

Dear Assembler!  
We inform you that the number of each piece is located on the top of it, according to the model shown above.



**POR**

**LISTA DE PEÇAS**

Nº	DENOMINAÇÃO
332	MOLDURA
334	BARRA DE CAMA
336	PESEIRA
337	CABECEIRA
3173	SUPORTE DE LASTRO
335	LASTRO

**ESP**

**LISTA DE PIEZAS**

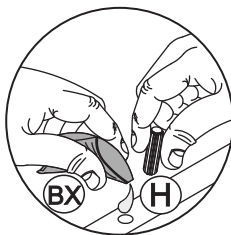
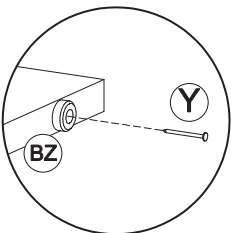
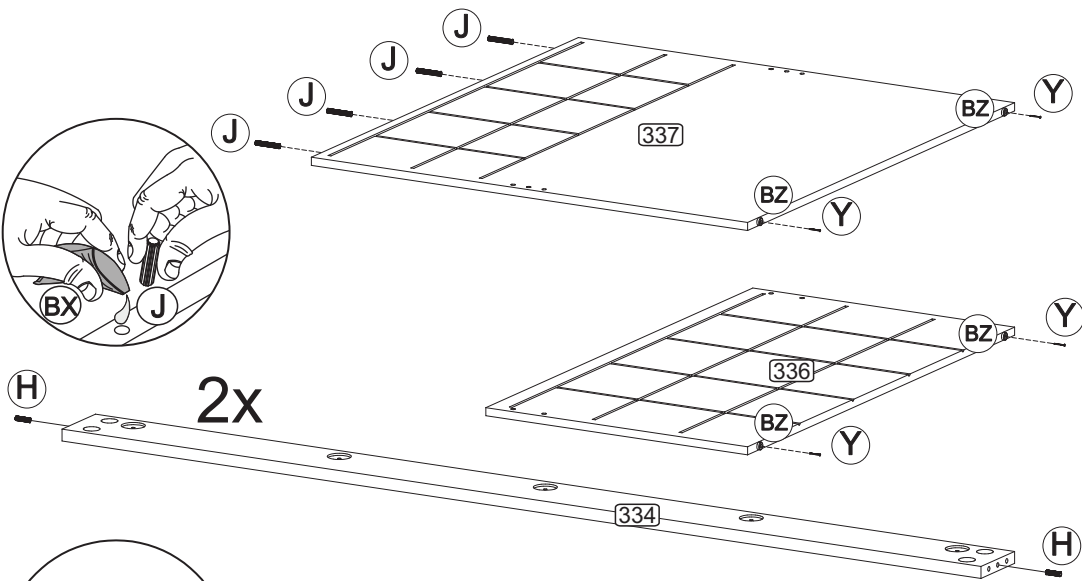
Nº	DENOMINACIÓN
332	MOLDURA
334	LARGUERO
336	PESERA
337	CABECERA
3173	SOPORTE PARRILLA
335	PARRILLA

**ENG**

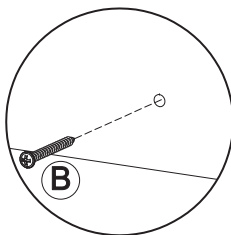
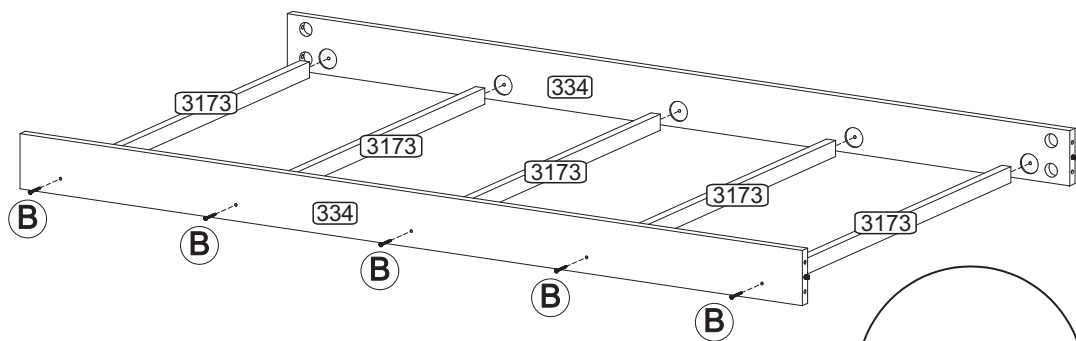
**PART LIST**

Nº	DESCRIPTION
332	FRAME
334	SIDE BAR
336	FOOTBOARD
337	HEAD BOARD
3173	MATRESS SUPPORT BAR
335	MATRESS

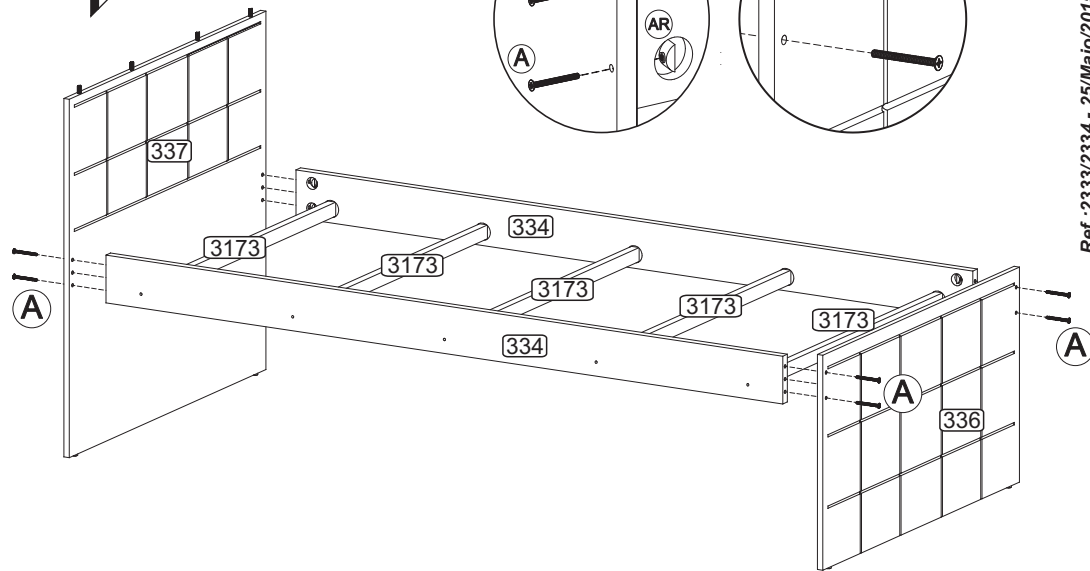
PRÉ-MONTAGEM / PRÉ-ARMADO / PRÉ-ASSEMBLAGE



Passo  
Paso  
Step  
**01**



Passo  
Paso  
Step  
**02**



Passo  
Paso  
Step  
**03**

