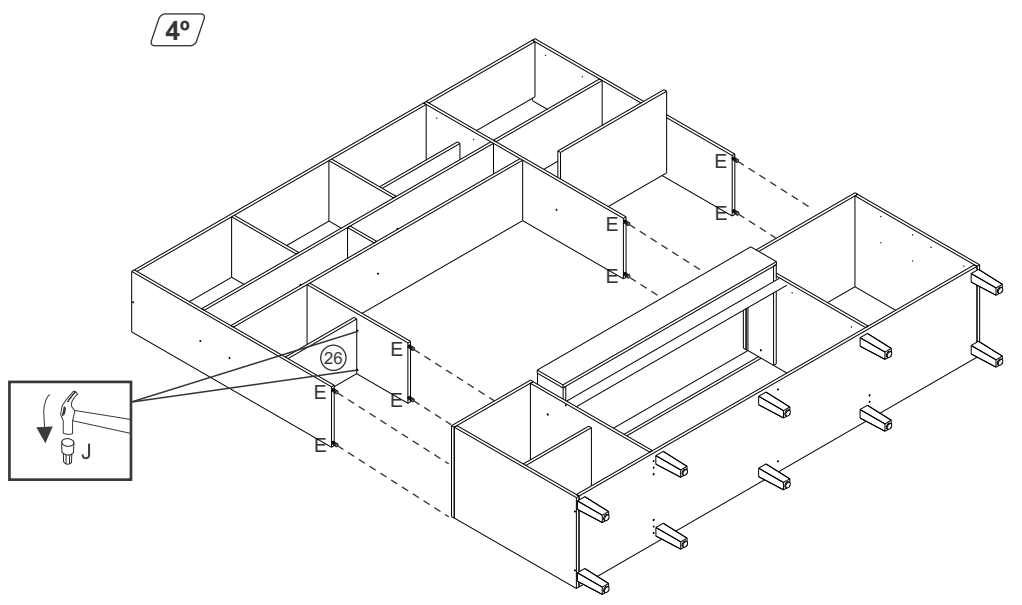
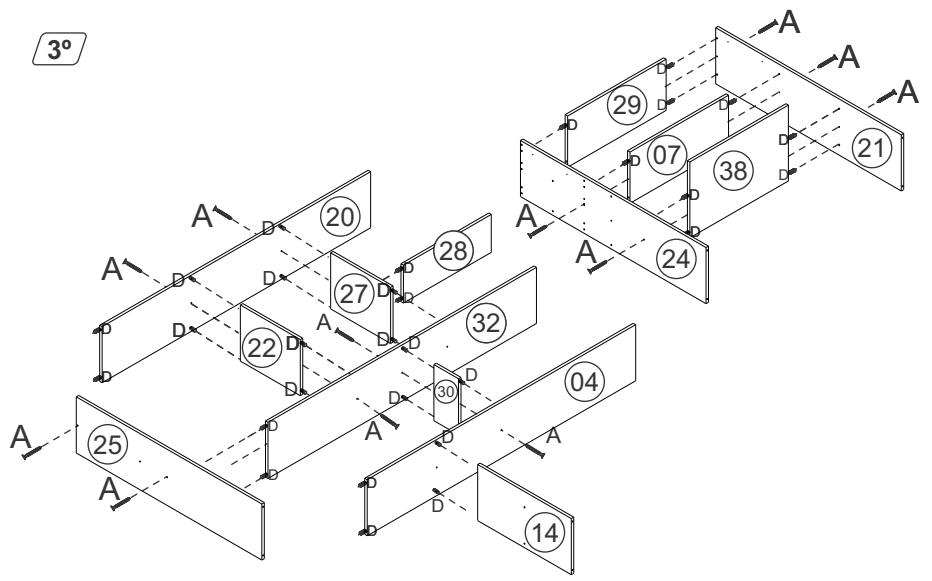
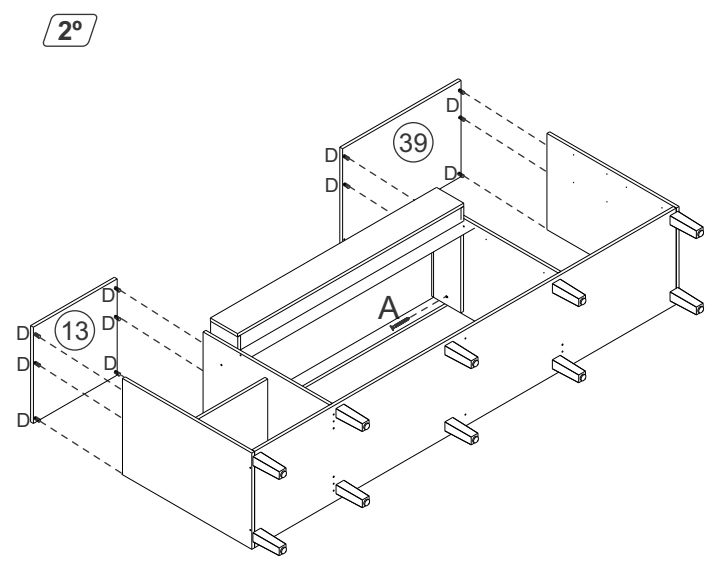
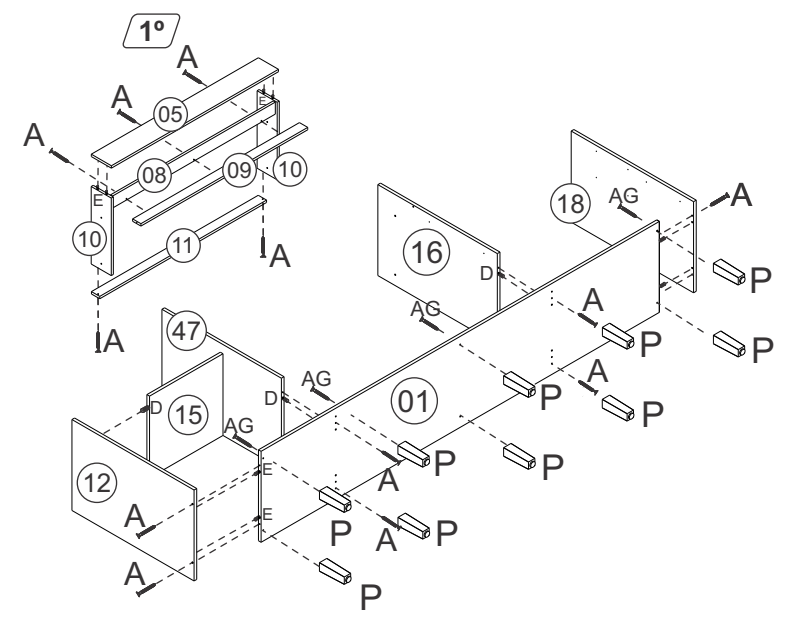
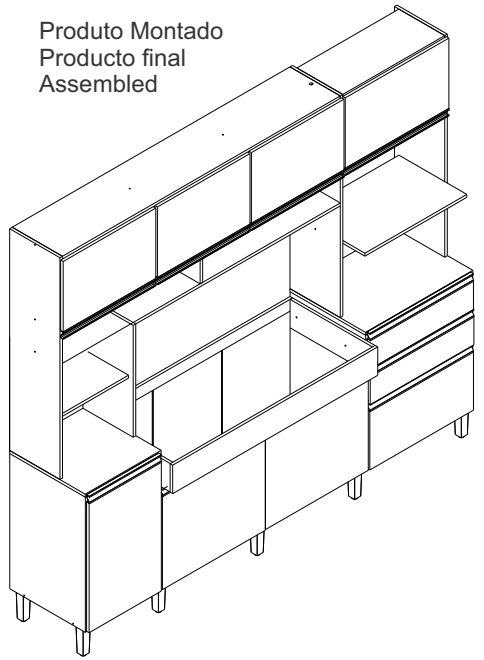


8011- COZINHA

Manual de Montagem Assembly Instructions Instrucción de Montaje



Produto Montado
Producto final
Assembled

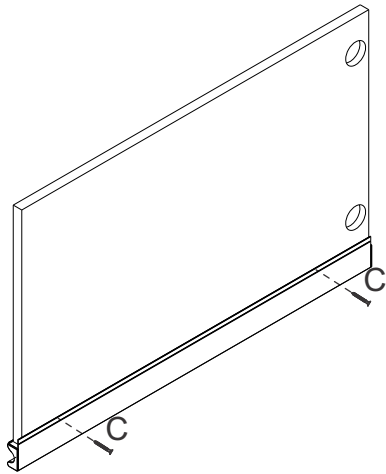


8011- COZINHA

Manual de Montagem Assembly Instructions Instrucción de Montaje



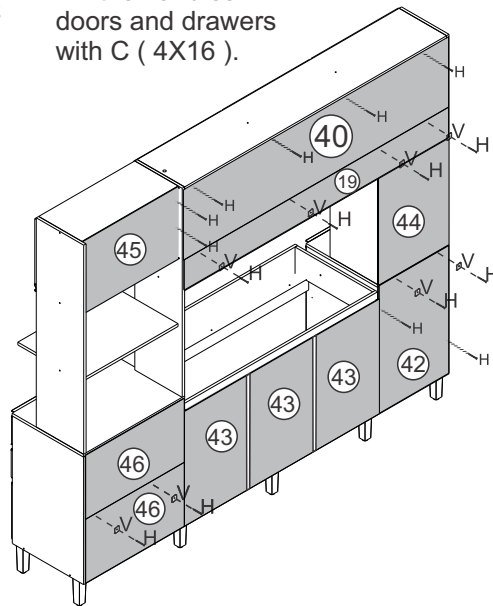
P1	06301	PUX MV 037 ALUM ANODZ	605MM
P2	06302	PUX MV 037 ALUM ANODZ	610MM
P3	06308	PUX MV 037 ALUM ANODZ	425MM
P4	06304	PUX MV 037 ALUM ANODZ	545MM



Fixar puxadores nas portas e gavetas com C (4X16);

Corrigir as alças portas e gavetas com C (4X16);

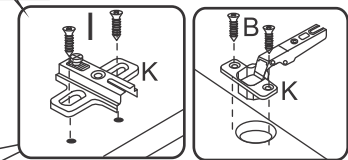
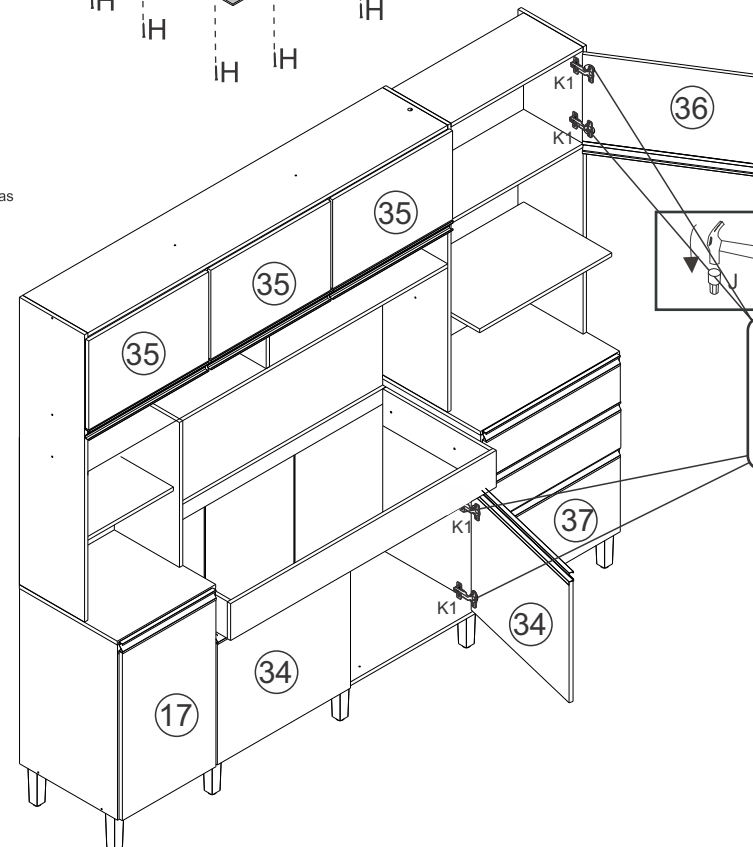
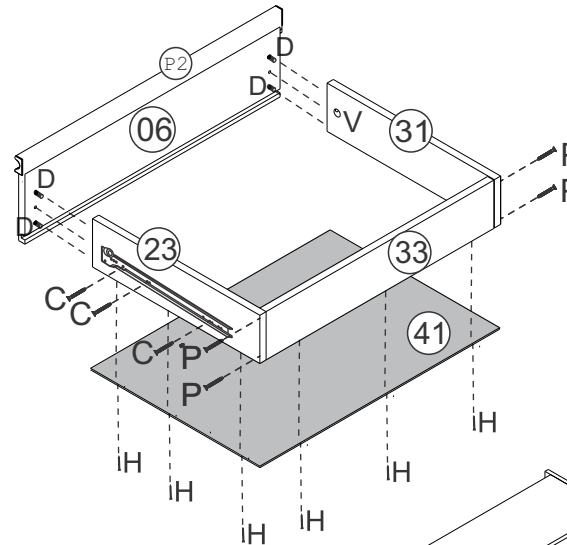
Fix the handles doors and drawers with C (4X16).



COSTAS :
Fixar com pregos 10X10 (01330) e fixador de costas (01331)

Sujete con las uñas 10X10 (01330) y el sujetador trasera (01,331)

Fasten with nails 10X10 (01330) and fastener back (01331)



ATENÇÃO!!!! montadores e consumidores

* Para limpar o móveis utilize somente um pano úmido (umedecido em água pura ou água com sabão neutro). Depois, passe um pano seco.
* Evite usar álcool, água sanitária, detergente e outros produtos químicos, mesmo diluídos em água. Não utilize produtos abrasivos de nenhuma espécie. Evite a umidade excessiva.

ATENCIÓN!!!! montadores e consumidores

* Para limpiar el mueble utilice solamente un paño húmedo (humedecido con agua limpia o con un jabón suave).
A continuación, utilice un paño seco. Evite el exceso de humedad.
* Evite uso de alcohol, hipoclorido solución basada, detergente y otros productos químicos, mismo diluídos en agua. No utilice productos abrasivos de ningún tipo.

ATTENTION!!!! assemblers and consumers

* To clean the furniture, use only a damp cloth (humidify it only in pure water or water and neutral soap). After, use a dry cloth. Avoid excessive humidity.
* Avoid using alcohol, bleach, detergent and other chemical products, even diluted in water. Do not use any kind of abrasive cleaning agents to clean the furniture.
The use of such products may jeopardize the final characteristics of the furniture.

Relação de Peças/ Relación de Piezas/Parts List

Nº	CÓDIGO/CODE	DESCRIÇÃO/DESCRIPCIÓN/DESCRIPTION	QTD/CANT	VOL.
1	0509655	BASE 2250X445X15 MM	1,00	1
4	0509672	BASE 1635X296X15 MM P	1,00	1
5	0509508	TRAVESSA/TRAVIESA/TRVERSE 1207X145X15 MM	1,00	4
6	0509677	FRENTE GAVETA/FRENTE CAJÓN/DRAWER SIDE 610X145X15 MM P	2,00	4
7	0509666	BASE 600X270X15MM	1,00	1
8	0509688	TRAVESSA/TRAVIESA/TRVERSE 1175X75X15MM	1,00	1
9	0509515	TRAVESSA/TRAVIESA/TRVERSE 1205X60X15 MM	1,00	1
10	0509507	TRAVESSA/TRAVIESA/TRVERSE 485X145X15 MM	2,00	2
11	0509521	TRAVESSA/TRAVIESA/TRVERSE 1205X60X15 MM	1,00	1
12	0509649	LATERAL/LATERAL/SIDE 690X445X15 MM	1,00	1
13	0509654	BASE 447X445X15MM	1,00	1
14	0509674	DIVISÓRIA/DIVISOR/DIVIDER 570X296X15 MM	1,00	2
15	0509687	PRATELEIRA/ESTANTE/SHELF 400X415X15MM	1,00	1
16	0509659	DIVISÓRIA/DIVISOR/DIVIDER 675X445X15MM	1,00	1
17	0509651	PORTA/PUERTA/DOOR 660X425X15 MM P	1,00	1
18	0509660	LATERAL/LATERAL/SIDE 690X445X15 MM	1,00	1
19	0509685	COSTA/REVÉS/BACK 1655X163X2,8MM	1,00	1
20	0509653	BASE 1635X296X15 MM	1,00	2
21	0509661	LATERAL/LATERAL/SIDE 1130X296X15 MM P	1,00	2
22	0509669	DIVISÓRIA/DIVISOR/DIVIDER 365X296X15 MM	1,00	2
23	0509678	LATERAL GAVETA/LATERAL CAJÓN/DRAWER SIDE 400X100X15 MM P	2,00	2
24	0509664	DIVISÓRIA/DIVISOR/DIVIDER 1130X296X15 MM	1,00	2
25	0509657	LATERAL/LATERAL/SIDE 1130X296X15 MM P	1,00	1
26	0509675	BASE 415X268X15MM	1,00	1
27	0509670	DIVISÓRIA/DIVISOR/DIVIDER 365X296X15 MM P	1,00	2
28	0509671	BASE 535X200X15MM	1,00	2
29	0509667	BASE 600X270X15 MM P	1,00	1
30	0509673	DIVISÓRIA/DIVISOR/DIVIDER 150X296X15 MM	1,00	2
31	0509681	LATERAL GAVETA/LATERAL CAJÓN/DRAWER SIDE 400X100X15 MM P	2,00	2
32	0509663	BASE 1635X296X15 MM P	1,00	2
33	0509679	BATENTE/REVÉS CAJÓN/DRAWER BACK 545X90X15 MM P	2,00	1
34	0509509	PORTA/PUERTA/DOOR 605X475X15 MM P	2,00	3
35	0509662	PORTA/PUERTA/DOOR 545X350X15 MM P	3,00	3
36	0509665	PORTA/PUERTA/DOOR 610X350X15 MM P	1,00	3
37	0509658	PORTA/PUERTA/DOOR 610X295X15 MM P	1,00	2
38	0509668	BASE 600X400X15MM	1,00	3
39	0509652	BASE 632X445X15MM	1,00	1

40	0509684	COSTA/REVÉS/BAC 1655X380X2,8MM	1,00	1
41	0509680	FUNDO GAVETA/FONDO CAJÓN/DRAWER BOTTOM 570X405X2,8 MM P	2,00	3
42	0509682	COSTA/REVÉS/BACK 690X435X2,8	1,00	1
43	0509524	COSTA/REVÉS/BACK 620X402X2,8	3,00	3
44	0509686	COSTA/REVÉS/BACK 582X440X2,8	1,00	3
45	0509683	COSTA/REVÉS/BACK 600X390X2,8	1,00	3
46	0509656	COSTA/REVÉS/BACK 610X346X2,8	2,00	3
47	0509660	DIVISÓRIA/DIVISOR/DIVIDER 675X445X15MM	1,00	1

Ferragens/ Herrajes/ Hardware

Nº	CODIGO/CODE	DESCRIÇÃO/DESCRIPCIÓN/DESCRIPTION	QUANT/CANT	FIGURA/FIGURE
A	01318	PARAFUSO/TORNILLO/SCREW 4X45	32,00	
B	01328	PARAFUSO/TORNILLO/SCREW 3,5X12	72,00	
C	01319	PARAFUSO/TORNILLO/SCREW 4X16	52,00	
D	01211	CAVILHA/TARUGO/DOWEL 6X30 MM	72,00	
E	01212	CAVILHA/TARUGO/DOWEL 6X50 MM	8,00	
	01213	COLA/PEGAMENTO/GLUE	2,00	
K2	01271	DOBRADIÇA/BISAGRA/HINGE 35 mm	16,00	
N	03456	CANTONEIRA METÁLICA/PIEZA L METÁLICA/METAL SHEET	4,00	
V	01314	PF MINIFIX TAMBOR	6,00	
	04522	ADESIVO/ADHESIVO/ADHESIVE	28,00	
S	01368	SUP PRATELEIRA/ESTANTE/SHELF	4,00	
	01312	ETIQUETA LOGO DECIBAL/LABEL DECIBAL	1,00	
P	01329	PREGO/CLAVO/NAIL 13X15	8,00	
H	01330	PREGO/CLAVO/NAIL 10X10	170,00	
V	01331	FIXADOR COSTA/FIJADOR FONDO/FIXER COAST	40,00	
F	01495	PF UNIÃO/SCREW UNION/TORNILLO DE UNIÓN	4,00	
AG	01320	PARAFUSO/TORNILLO/SCREW 5X45	10,00	
	03365	ADESIVO/ADHESIVE/ADHESIVO	6,00	

ATENÇÃO!!!! montadores e consumidores

* Para limpar o móveis utilize somente um pano úmido (umedecido em água pura ou água com sabão neutro). Depois, passe um pano seco.
* Evite usar álcool, água sanitária, detergente e outros produtos químicos, mesmo diluídos em água. Não utilize produtos abrasivos de nenhuma espécie. Evite a umidade excessiva.

ATENCIÓN!!!! montadores e consumidores

* Para limpiar el mueble utilice solamente un paño húmedo (humedecido con agua limpia o con un jabón suave). A continuación, utilice un paño seco. Evite el exceso de humedad.
* Evite uso de alcohol, hipoclorido solución basada, detergente y otros productos químicos, mismo diluídos en agua. No utilice productos abrasivos de ningún tipo.

ATTENTION!!!! assemblers and consumers

* To clean the furniture, use only a damp cloth (humidify it only in pure water ou water and neutral soap). After, use a dry cloth. Avoid excessive humidity.
* Avoid using alcohol, bleach, detergent and other chemical products, even diluted in water. Do not use any kind of abrasive cleaning agents to clean the furniture.
The use of such products may jeopardize the final characteristics of the furniture.