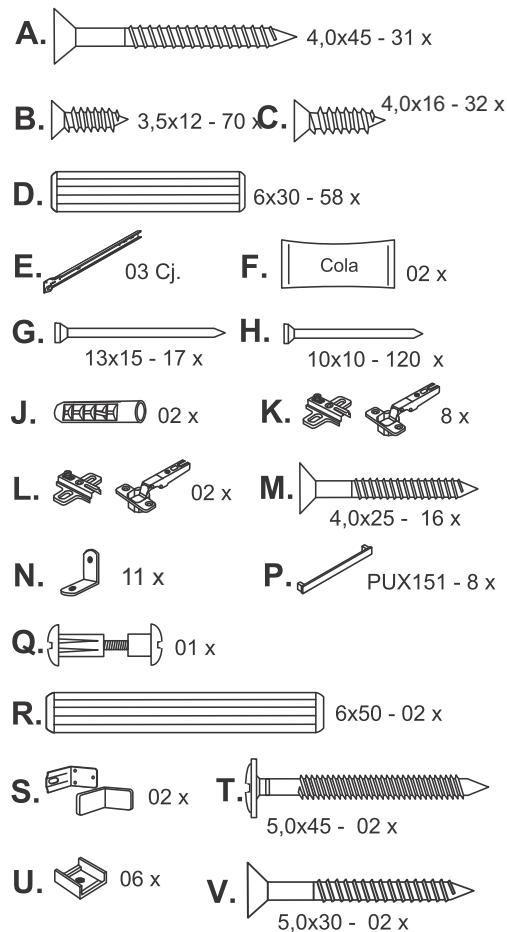
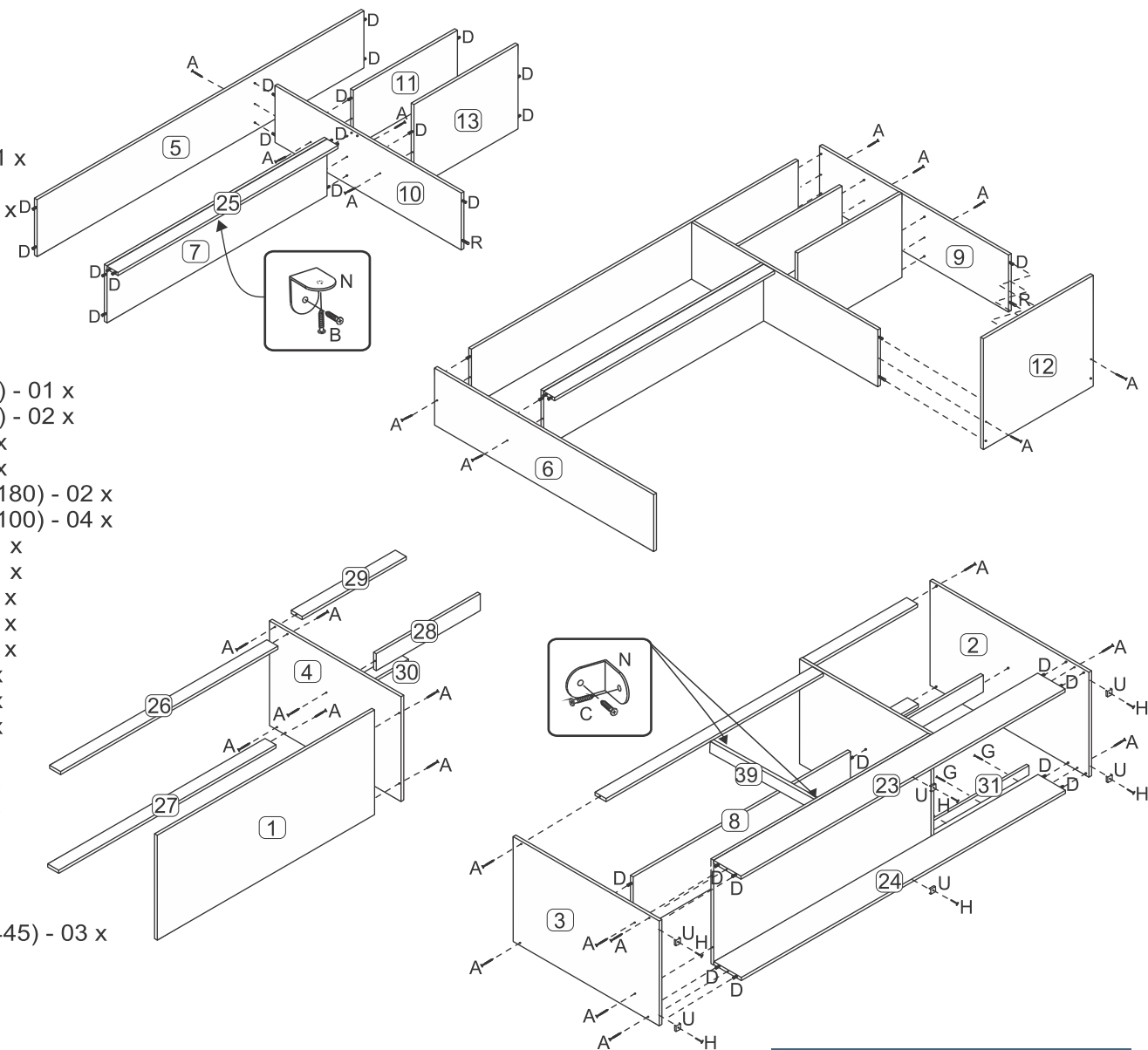


FERRAGEM/HERRAJES



RELAÇÃO PEÇAS/RELACIÓN PIEZAS

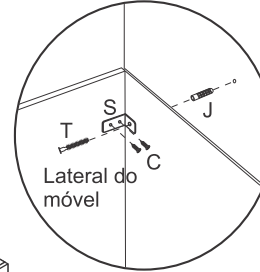
1. Base 1190x497 - 01 x
2. Lateral (870x497) - 01 x
3. Lateral (800x497) - 01 x
4. Divisão (720x497) - 01 x
5. Base (1820x270) - 01 x
6. Lateral (1200x270) - 01 x
7. Base (1205x270) - 01 x
8. Prateleira (1190x270) - 01 x
9. Lateral (1035x270) - 01 x
10. Divisão (1020x270) - 01 x
11. Base (600x270) - 01 x
12. Tampo (632x525) - 01 x
13. Tampo (600x400) - 01 x
14. Porta (600x600) - 02 x
15. Porta (605x390) - 02 x
16. Porta (580x250) - 01 x
17. Frente gaveta (610x325) - 01 x
18. Frente gaveta (610x165) - 02 x
19. Batente (545x180) - 01 x
20. Batente (545x100) - 02 x
21. Lateral de gaveta (440x180) - 02 x
22. Lateral de gaveta (440x100) - 04 x
23. Rodapé (1805x150) - 01 x
24. Rodapé (1805x150) - 01 x
25. Travessa (1205x60) - 01 x
26. Travessa (1190x60) - 01 x
27. Travessa (1190x60) - 01 x
28. Travessa (600x80) - 01 x
29. Travessa (600x60) - 01 x
30. Travessa (600x60) - 01 x
31. Sarrafo (568x45) - 01 x
32. Costa (1225x390) - 01 x
33. Costa (1210x305) - 02 x
34. Costa (410x610) - 01 x
35. Costa (385x610) - 01 x
36. Costa (250x610) - 01 x
37. Costa (335x610) - 02 x
38. Fundo de gaveta (574x445) - 03 x
39. Pilastra 575x40 - 01 x



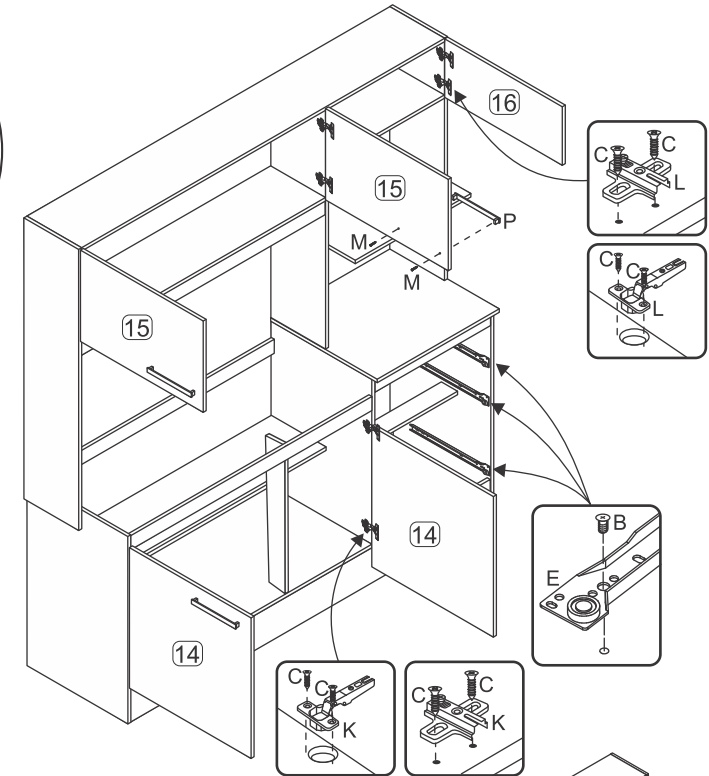
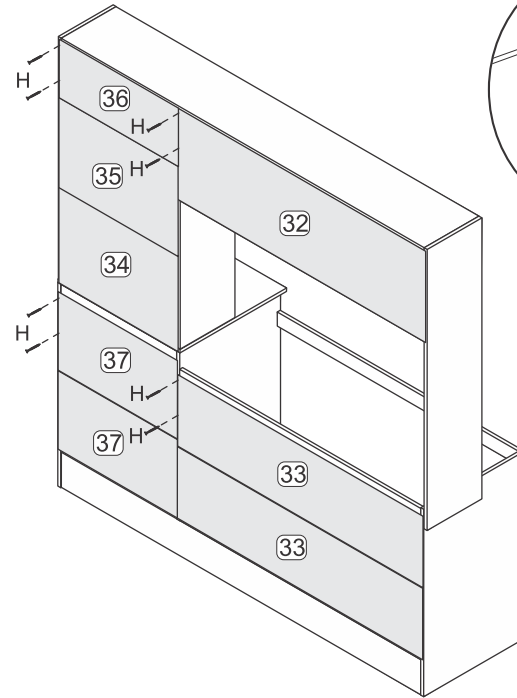
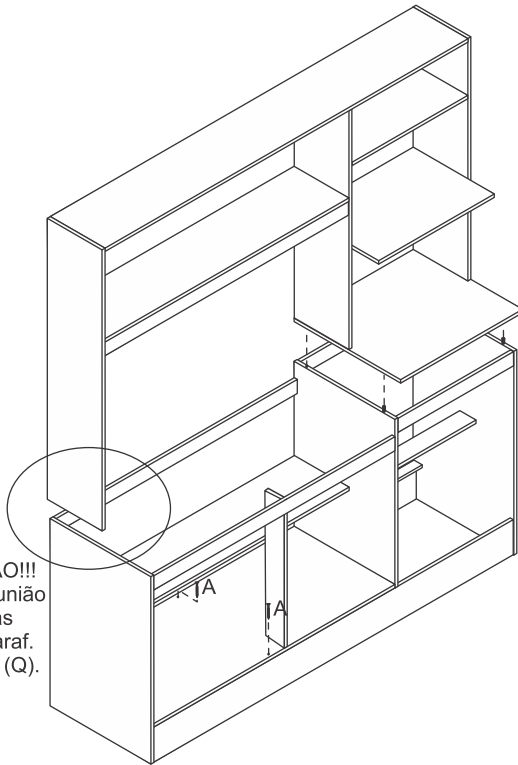
ATENÇÃO montadores e consumidores:

* aPrainlpar oñvel tiulizeosmentem pano rñidox (medecido re gáuaupra ou gáuaocmasbãoenutro). Depois, apsse um apnoesco. vEite aridade excessiva.
 * vEitesuarláoool, gáuaasnitária, detergente eutros p dutos uqímicos, mesmo ilduidosre gáua. ão tilize produtos barasivosedennumasepécie paraintpar oñvel. Atlização edaits produtos opdeocmprometersa característicafinaisdomóvel.

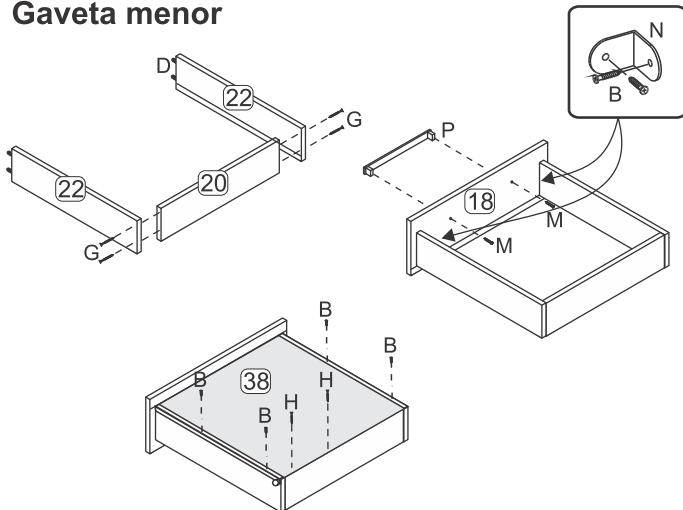
Fixação na parede



ATENÇÃO!!!
 Fazer a união das peças com o paraf. de união (Q).



Gaveta menor



Gaveta maior

