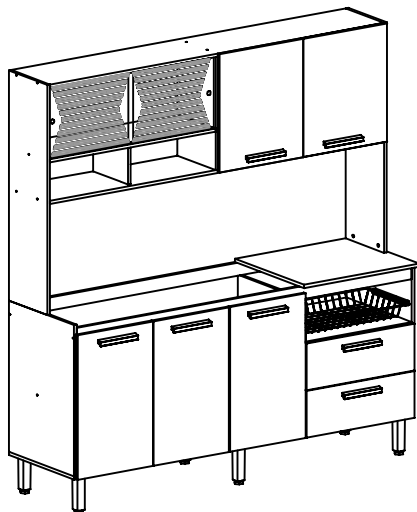
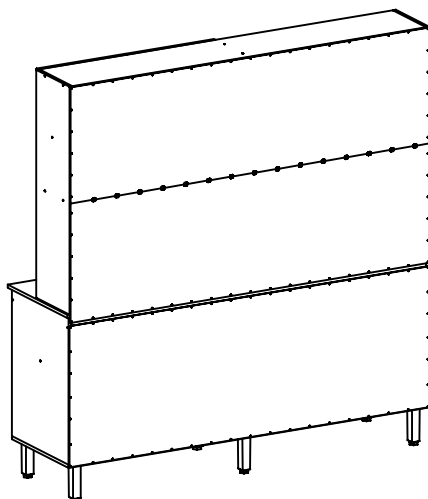


ASPECTO MONTADO / ASSEMBLY ASPECT / ASPECTO LISTO



ASPECTO TRASEIRO / BOTTOM ASPECT / ASPECTO TRASERO



- PESSOAS NECESSÁRIAS P/ MONTAGEM.
- REQUIRED PEOPLE FOR ASSEMBLY.
- CANTIDAD DE PERSONAS NECESARIAS
P/ ARMAR.



2 PESSOAS
2 PEOPLE
2 PERSONAS



ATENÇÃO / ATTENTION / ATENCIÓN:


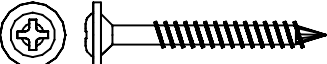
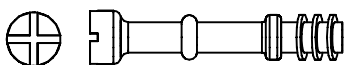
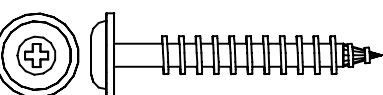
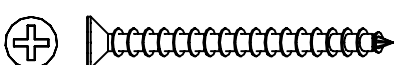
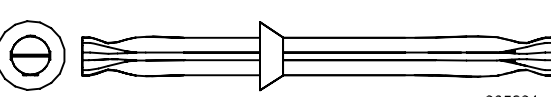
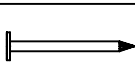
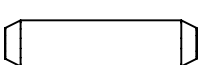
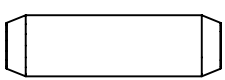
- A LIMPEZA DO MÓVEL DEVE SER EFETUADA SOMENTE COM PANO MACIO E MODERADAMENTE UMEDECIDO COM ÁGUA PURA OU SOLUÇÃO COM SABÃO NEUTRO.
- FOR CLEANING, USE ONLY A SOFT CLOTH MODERATELY MOISTENED WITH PURE WATER OR A SOLUTION WITH NEUTRAL SOAP.
- PARA LIMPIEZA DEL MUEBLE USAR PAÑO SUAVE Y MODERADAMENTE HUMEDECIDO CON AGUA PURA O SOLUCIÓN CON JABÓN NEUTRO.
- NÃO UTILIZE PRODUTOS QUÍMICOS OU ABRASIVOS, TAIS COMO: CERA, ÁLCOOL, DETERGENTES, TINNER.

- DO NOT USE CHEMICAL OR ABRASIVE PRODUCTS. FOR EXAMPLE: WAX, ALCOHOL, DETERGENT, THINNER.
- NO APLICAR PRODUCTOS QUÍMICOS O ABRASIVOS TAIS COMO: CERAS, ALCOOL, THINNER, DETERGENTE.
- AO SOLICITAR ASSISTÊNCIA TÉCNICA, INFORME O CÓDIGO DO PRODUTO, A COR E O CÓDIGO DA PEÇA CORRETAMENTE.
- WHEN REQUESTING TECHNICAL ASSISTENCE, INFORM THE PRODUCT CODE, THE COLOR AND THE PIECE CODE CORRECTLY.
- SI NECESITAR REPUESTOS, INFORMAR EL CÓDIGO DEL PRODUCTO, EL COLOR Y EL CÓDIGO DE LA PIEZA.

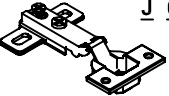


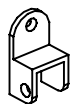




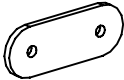
LISTA DE PEÇAS / LIST OF PIECE / LISTAJE DE PIEZAS

Nº	CÓD.	NOME DA PEÇA / NAME OF THE PIECE / NOMBRE DE LA PIEZA	MEDIDA	QTDE	MAT. PRIMA
VOLUME 01					
01	906794	VIDRO / GLASS / VIDRIO	460x332x03	02	VIDRO
02	10515808900295	PRATELEIRA II DIREITA / RIGHT SHELF II / REPISA II DERECHA	890x295x15	01	MDP
03	10515908900295	PRATELEIRA ESQUERDA / LEFT SHELF / REPISA IZQUIERDA	890x295x15	01	MDP
04	10417505400449	PORTA SUP DIREITA / UPPER RIGHT DOOR / PUERTA SUP DERECHA	540x449x15	01	MDP
05	10502105400449	PORTA SUP ESQUERDA / UPPER LEFT DOOR / PUERTA SUP. IZQUIERDA	540x449x15	01	MDP
06	10543206750500	LATERAL INF DIREITA / LOWER RIGHT LATERAL / LATERAL INF DERECHA	675x500x15	01	MDP
07	10516006900500	LATERAL INF ESQUERDA / LOWER LEFT LATERAL / LATERAL INF. IZQUIERDA	690x500x15	01	MDP
08	10084606150500	DIVISÃO GAVETEIRO / DRAWER DIVISION / DIVISÓN DE CAJONES	615x500x15	01	MDP
09	10516208180440	PRATELEIRA INF ESQUERDA / LOWER LEFT SHELF / REPISA INF IZQUIERDA	818x440x15	01	MDP
10	10086505700500	PRATELEIRA INF DIREITA / LOWER RIGHT SHELF / REPISA INF DERECHA	570x500x15	01	MDP
11	10516505800213	FRENTE DE GAVETA / DRAWER FRONT / FRENTE DEL CAJÓN	580x213x15	02	MDP
12	10516818300500	BASE II / BASE II / BASE II	1830x500x15	01	MDP
13	10516904000160	LATERAL DE GAVETA DIR. / RIGHT DRAWER SIDEBOARD / LATERAL DE CAJÓN DER.	400x160x12	02	MDP
14	10517904000160	LATERAL DE GAVETA ESQ. / LEFT DRAWER SIDEBOARD / LATERAL DE CAJÓN IZQ.	400x160x12	02	MDP
15	10516318000060	SUPORTE FRONT. E TRAS / FRONT AND BOTTOM SUPPORT / APOYO FRONTAL Y TRASERO	1800x60x15	01	MDP
VOLUME 02					
16	906792	CANALETA ALTA 890MM / HIGH PLASTIC CANAL 890MM / GUIA 890MM ALTO P/ VIDRIO	890MM	01	PLÁSTICO
17	906793	CANALETA BAIXA 890MM / LOW PLASTIC CANAL 890MM / GUIA 890MM BAJO P/ VIDRIO	890MM	01	PLÁSTICO
18	10514910500295	LATERAL SUP DIREITA / UPPER RIGHT LATERAL / LATERAL SUP DERECHA	1050x295x15	01	MDP
19	10515010500295	LATERAL SUP ESQUERDA / UPPER LEFT LATERAL / LATERAL SUP IZQUIERDA	1050x295x15	01	MDP
20	10515505150295	DIVISÃO SUPERIOR / UPPER DIVISION / DIVISIÓN SUPERIOR	515x295x15	01	MDP
21	10515617950295	CHAPÉU / HAT / CUBIERTA	1795x295x15	01	MDP
22	10515717950295	BASE I / BASE I / BASE I	1795x295x15	01	MDP
23	10516102680175	DIVISÃO / DIVISION / DIVISIÓN	268x175x15	01	MDP
24	10085706150070	BATENTE FRONTAL / FRONT DOORPOST / DIVISIÓN FRONTAL	615x70x15	01	MDP
25	10063003000070	BATENTE TRASEIRO / BOTTOM DOORPOST / DIVISIÓN TRASERA	300x70x15	01	MDP
26	10516318000060	SUPORTE FRONT. E TRAS. / FRONT AND BOTTOM SUPPORT / APOYO FRONTAL Y TRASERO	1800x60x15	01	MDP
27	10516606600406	PORTA INF. DIREITA / LOWER RIGHT DOOR / PUERTA INF. DERECHA	660x406x15	02	MDP
28	10516706600406	PORTA INF. ESQUERDA / LOWER LEFT DOOR / PUERTA INF. IZQUIERDA	600x406x15	01	MDP
29	10443106200530	TAMPO / COVER / TAPA	620x530x15	01	MDP
30	10517005210120	CONTRA FUNDO DE GAVETA / DRAWER BOTTOM BOARD / CONTRA FONDO DEL CAJÓN	521x120x12	02	MDP
31	10042104050543	FUNDO DE GAVETA / DRAWER BOTTOM / FONDO DEL CAJÓN	405x543x03	02	DURAPLAC
32	10443518200535	TRASEIRO SUPERIOR / UPPER BOTTOM / TRASERO SUPERIOR	1820x535x03	01	DURAPLAC
33	10443618200550	TRASEIRO CENTRAL / CENTRAL BOTTOM / TRASERO CENTRAL	1820x550x03	01	DURAPLAC
34	10443718250650	TRASEIRO INFERIOR / LOWER BOTTOM / TRASERO INFERIOR	1825x650x03	01	DURAPLAC
VOLUME 03					
35	105151	ACESSÓRIO DE MONTAGEM / ASSEMBLY ACCESSORY / ACCESORIO DE MONTAJE	-	01	DIVERSOS
36	906978	CORREDIÇA / SLIDING / CORREDERA	400MM	02	METAL
37	906698	PÉS / FEET / PATA	170MM	06	PLÁSTICO
38	900263	CORREDIÇA PLÁSTICA / PLASTIC SLIDING / CORREDERA PLASTICA	-	02	PLÁSTICO
39	905673	CESTO ARAMADO / BASKET WARE / ARAMADO CESTA	564x330x63	01	METAL

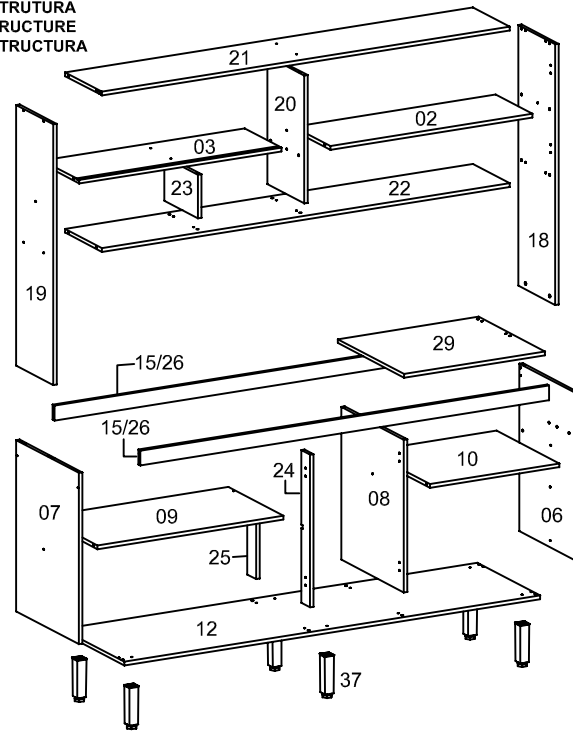
LISTA DE ACESSÓRIO / ACCESSORY LIST /
 LISTAJE DE ACCESORIO - 1X1

	A 94 903532 - PARAF. 3,5X12
	B 14 907533 - PARAF. 3,5X30 FLANGEADO
	C 02 903575 - PARAF. MINIFIX
	D 06 903557 - PARAF. 5,0X35 FLANGEADO
	E 36 903542 - PARAF. 3,5X40
	F 02 905291 - PARAF. MINIFIX DUPLO
	G 110 904798 - PREGO 08X07
	H 16 900198 - CAVILHA 6X25
	I 50 902913 - CAVILHA 8X30

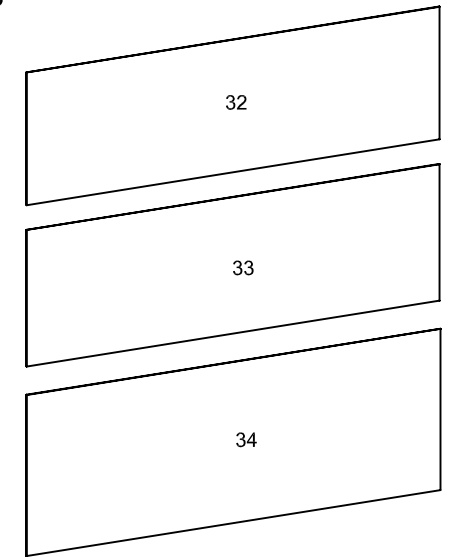
LISTA DE ACESSÓRIO / ACCESSORY LIST /
 LISTAJE DE ACCESORIO

	J 05 904982 - KIT DOBRADIÇA ALTA C/2		M 10 902900 - CANTONEIRA METÁLICA P/ VISTA		P 06 904981 - TAMBOR MINIFIX
	K 03 906247 - SUPORTE CADEIRINHA		N 07 906683 - PUXADOR		Q 06 903520 - TAPA FURO P/ MINIFIX
	L 16 900182 - CANTONEIRA METÁLICA DE GAVETA		O 15 900456 - FIXADOR P/ FUNDO		R 02 900344 - FERRO UNIÃO

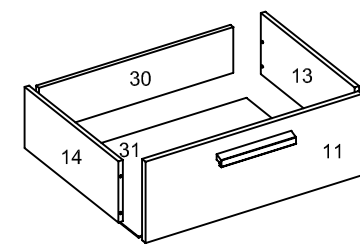
ESTRUTURA
 STRUCTURE
 ESTRUCTURA



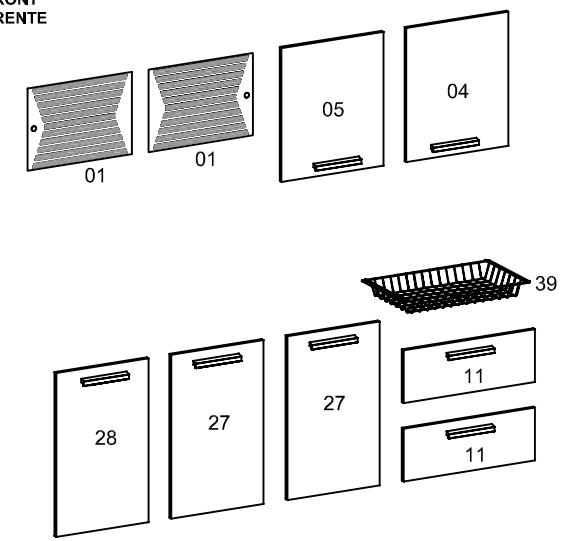
TRASEIRO
 BOTTOM
 TRASERO



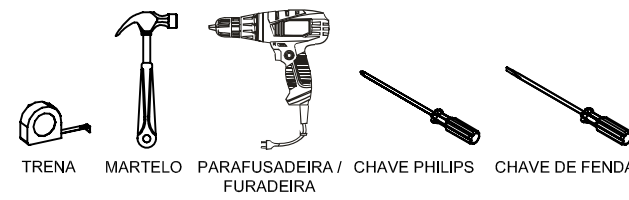
GAVETA
 DRAWER
 CAJÓN



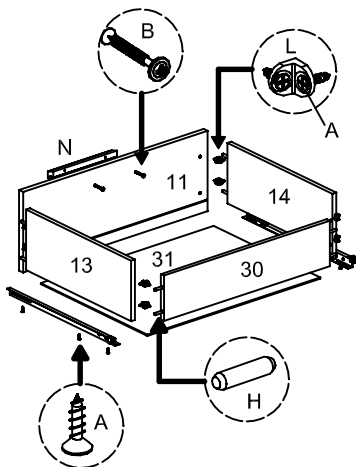
FRENTE
 FRONT
 FRENTE



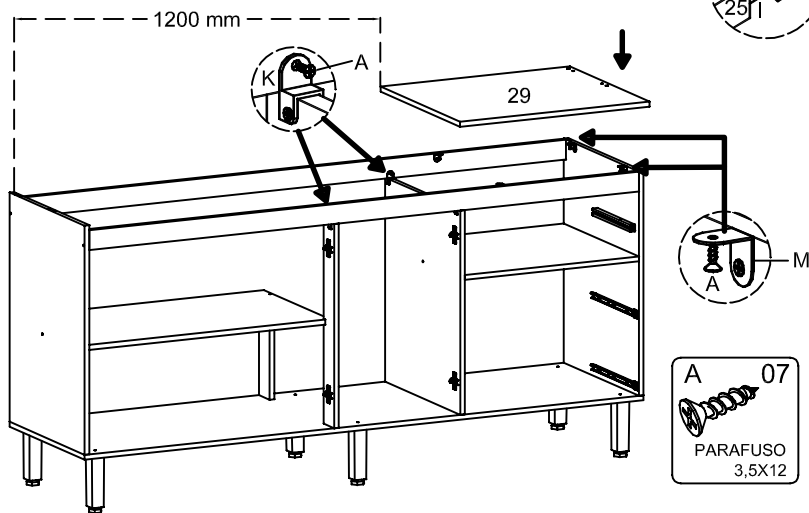
FERRAMENTAS NECESSÁRIAS P/ MONTAGEM.
 (NÃO SÃO FORNECIDAS)
 REQUIRED TOOLS FOR ASSEMBLY. (NOT PROVIDED)
 HERRAMIENTAS NECESARIAS. (NO PROPORCIONADAS)



① MONTAGEM DAS GAVETAS.
 DRAWERS ASSEMBLY.
 MONTAJE DE LOS CAJONES.



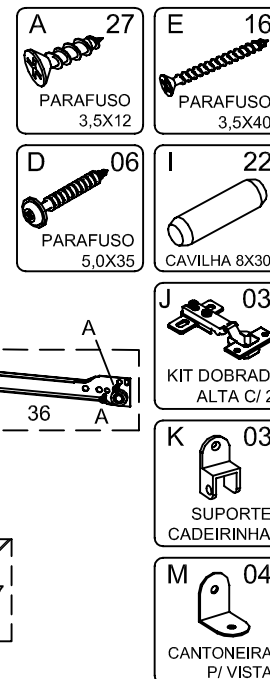
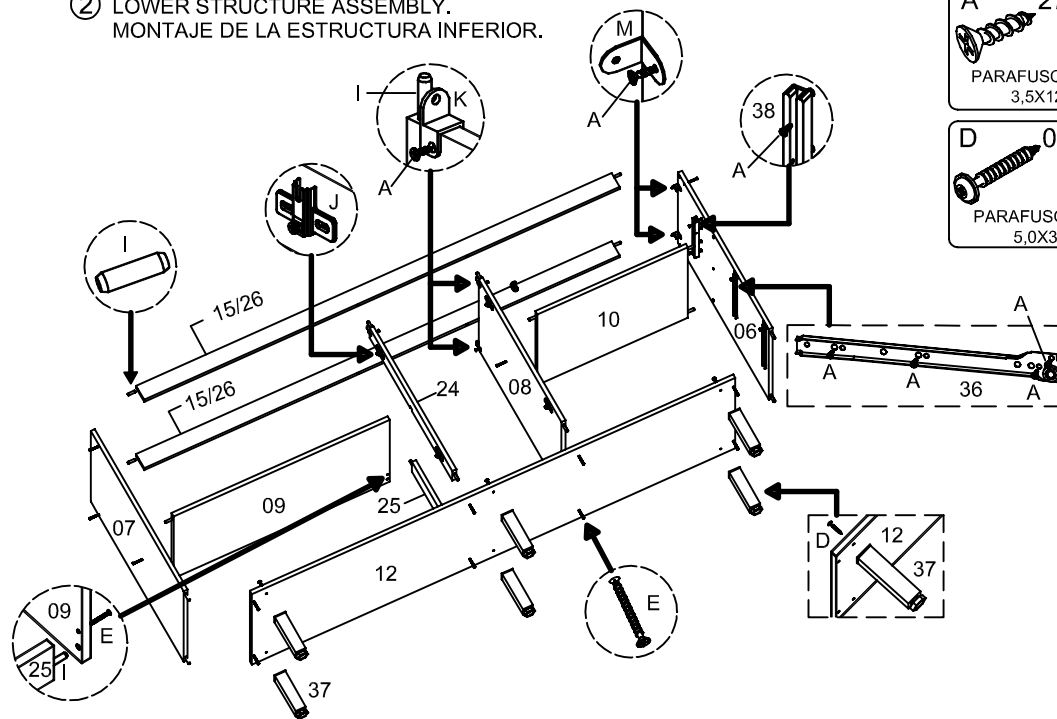
③ COLOCAÇÃO DO TAMPO.
 COVER PLACEMENT.
 COLOCACIÓN DE LA TAPA.



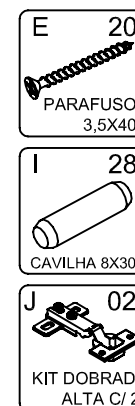
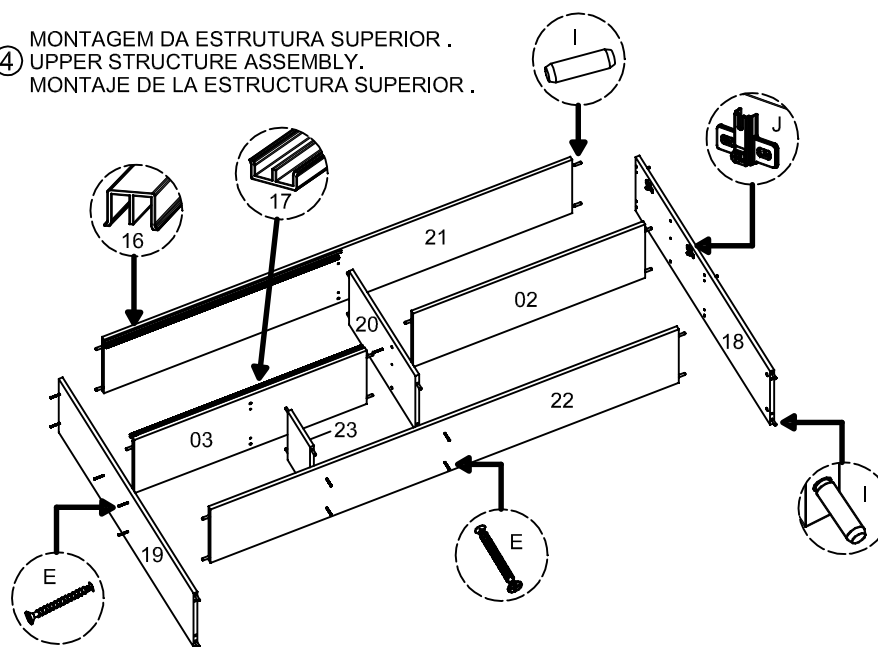
AO COLOCAR O TAMPO (29) DEIXAR UMA DISTÂNCIA DE 1200MM P/ INSTALAÇÃO DA CUBA.
 TO PLACE THE COVER (29), IT IS REQUIRED TO KEEP A DISTANCE OF 1200MM TO PLACE THE SINK.
 PARA COLOCACIÓN DE LA TAPA (29) ES NECESARIO DEJAR UNA DISTANCIA DE 1200MM PARA INSTALACIÓN DEL FREGADERO.

☞ CASO UTILIZE TAMPO 1200, FAZER USO DO ACESSÓRIO "R".
 IN CASE OF USING A 1200 COVER, USE THE ACCESSORY "R".
 EN CASO DE UTILIZAR TAPA 1200, USE EL ACCESORIO "R".

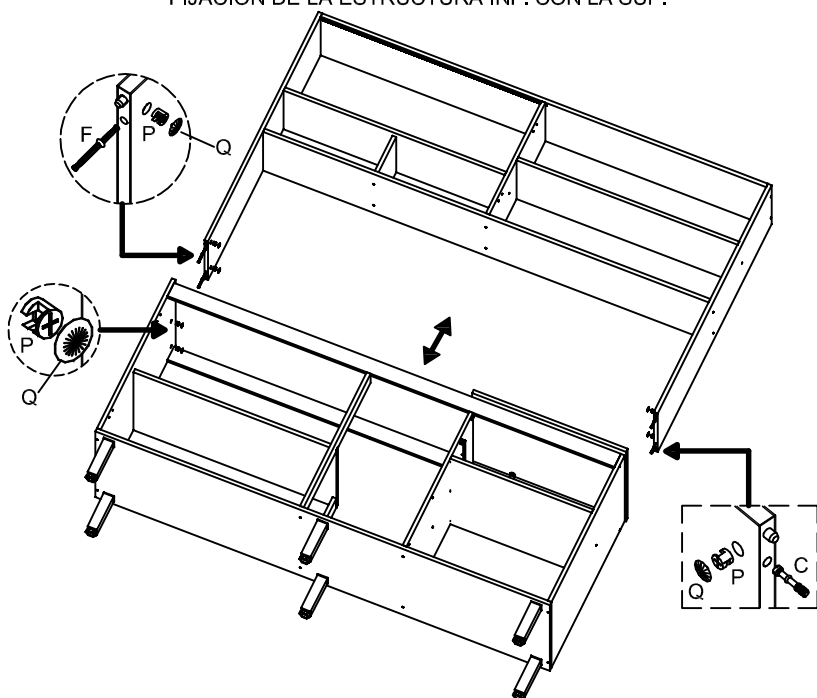
② MONTAGEM DA ESTRUTURA INFERIOR.
 LOWER STRUCTURE ASSEMBLY.
 MONTAJE DE LA ESTRUCTURA INFERIOR.



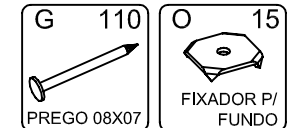
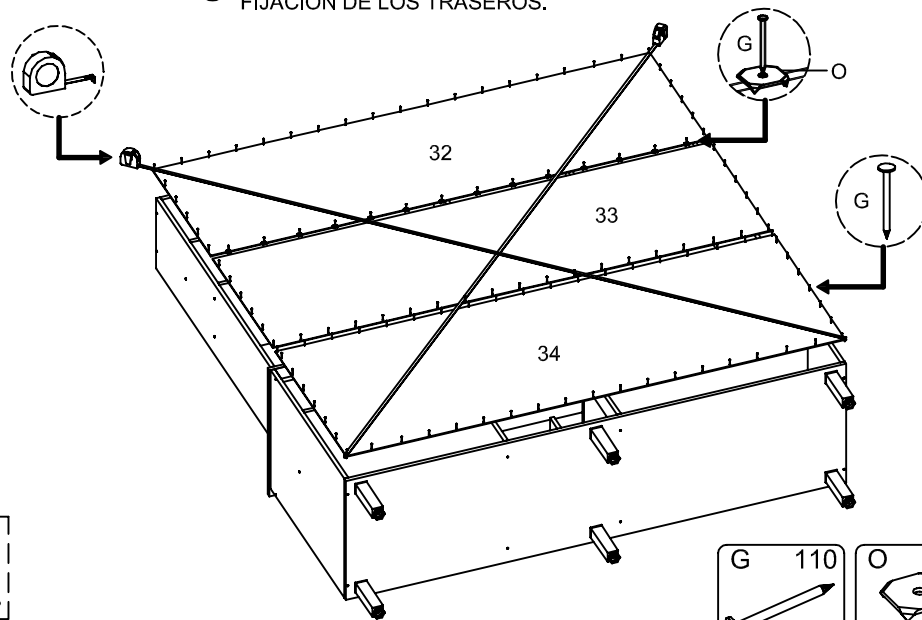
④ MONTAGEM DA ESTRUTURA SUPERIOR.
 UPPER STRUCTURE ASSEMBLY.
 MONTAJE DE LA ESTRUCTURA SUPERIOR.



⑤ FIXAÇÃO DA ESTRUTURA INF. C/ A SUP.
 LOWER STRUCTURE ATTACHMENT INTO UPPER.
 FIJACIÓN DE LA ESTRUCTURA INF. CON LA SUP.

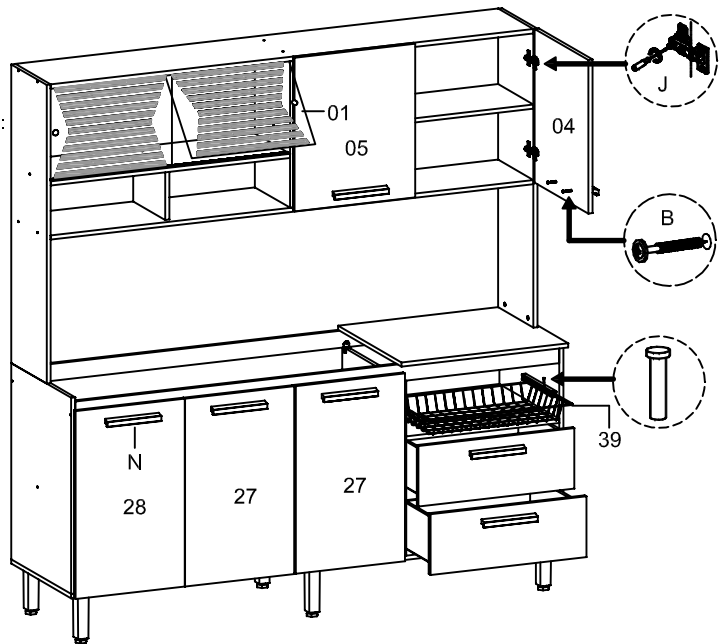
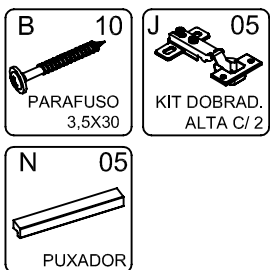


⑥ FIXAÇÃO DOS TRASEIROS.
 BOTTOMS ATTACHMENT.
 FIJACIÓN DE LOS TRASEROS.

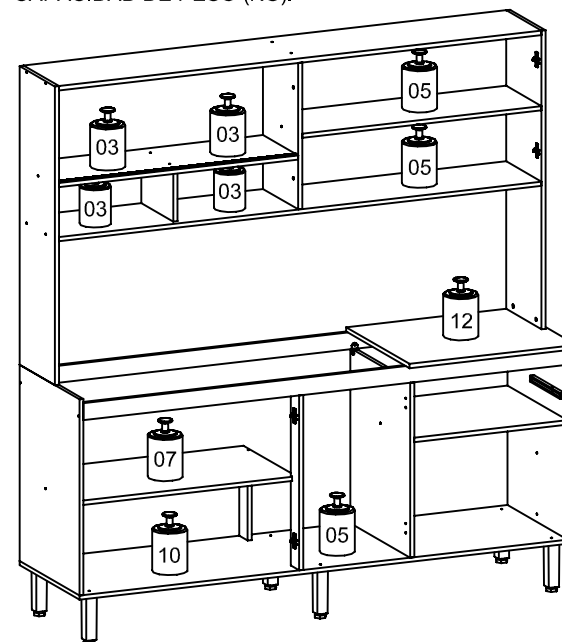


⑦ COLOCAÇÃO DAS PORTAS, VIDROS E CESTO ARAMADO.
 DOORS, GLASS AND BASKET WARE PLACEMENT.
 COLOCACIÓN DE LAS PUERTAS, VIDRIOS Y ARAMADO CESTA.

- INFORMAÇÃO AO MONTADOR:
 USAR PARAFUSADEIRA NO TORQUE BAIXO!
 - INFORMATION TO THE ASSEMBLER:
 USE THE CORDLESS DRILL AT LOW TORQUE.
 - INFORMACIÓN AL ARMADOR:
 UTILIZAR ATORNILLADOR EN TORQUE FLACO.



* LIMITE DE PESO MÁXIMO SUPORTADO (KG).
 WEIGHT CAPACITY (KG).
 CAPACIDAD DE PESO (KG).



- CONSIDERAR UM PESO BEM DISTRIBUÍDO POR TODO O PRODUTO.
 - CONSIDER A WELL DISTRIBUTED WEIGHT IN ALL THE PRODUCT.
 - CONSIDERAR UN PESO BIEN DISTRIBUIDO EN TODO EL PRODUCTO.

