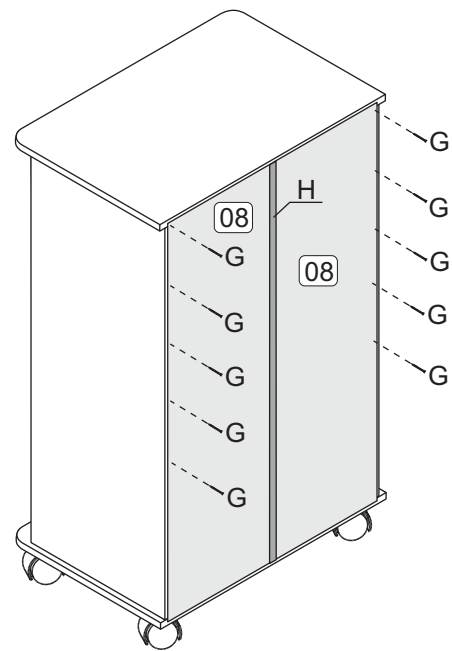
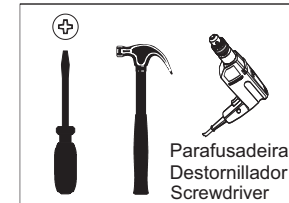
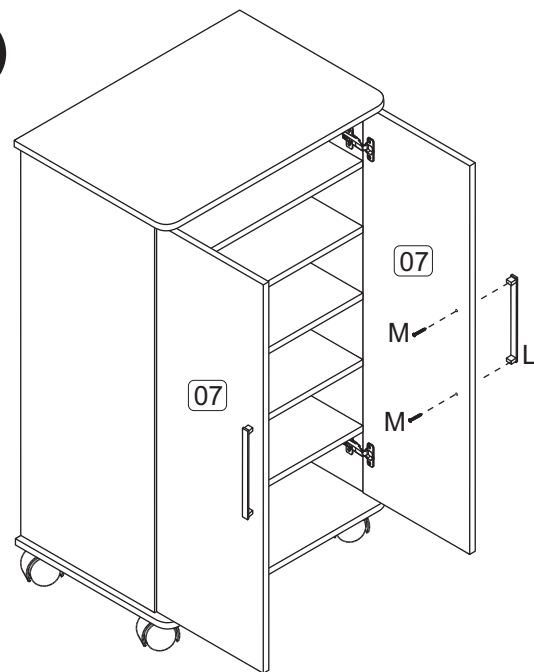


MONTAGEM
MONTAJE
ASSEMBLING

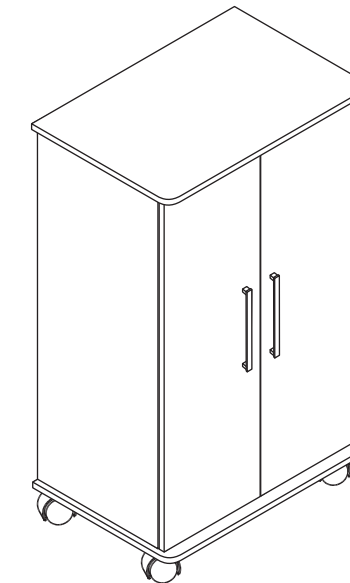
5°



6°

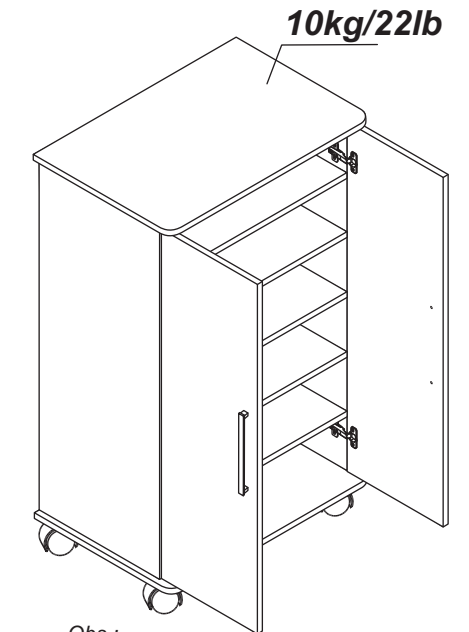


Ferramentas necessárias
(não fornecidas)
Herramientas necesarias
(no se incluye con el producto)
Needed tools
(not included)



**Peso Máximo
suportado pelo produto**
**Peso Máximo
soportado por el producto**
Product weight limit

BST08



Obs.:
Na parte interna cabem 18 calçados.
En el interior se pueden poner 18 zapatos.

Atenção!

1. Parabéns, você está adquirindo um produto com a qualidade BRV Móveis.
2. Antes de iniciar a montagem leia e observe severamente este manual.
3. **IMPORTANTE!** Para que o produto não perca a garantia, solicitamos observar atentamente as orientações de montagem como: fixação do produto na parede, colocação de cola em locais específicos necessários, o peso suportado pelo produto, etc...
4. Caso não sinta segurança em realizar a montagem deste produtor, contrate um profissional capacitado.
5. Aconselhamos utilizar embalagem para forrar o chão, afim de não danificar o produto.

Limpeza:

1. Pano levemente umedecido com água, seguido de pano seco.
2. Não utilizar produtos químicos ou abrasivos.

Atención!

1. Felicitaciones, usted está recibiendo un producto de calidad BRV Muebles.
2. Antes de comenzar el montaje, le a estas instrucciones cuidadosamente.
3. **IMPORTANTE!** Para que el producto no perda la garantía, pedimos que le atentamente las instrucciones, principalmente la fijación del producto em uma pared, colocación de cola em local específico y necesario, el peso soportado por el producto etc...
4. Si usted no se siente seguro em hacer el montaje deste produto, póngase em contacto com um professional.

Limpeza:

1. Solamente usar um paño húmedo y jabón neutro.
2. No utilice produtos químicos o abrasivos.

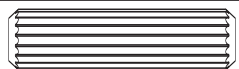


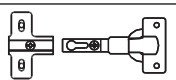




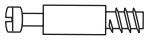
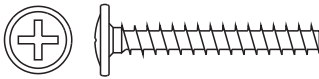
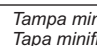


Attention!

1. Congratulations, you're acquiring a product with BRV Móveis quality.
2. Before starting to assemble the product, read and observe carefully this manual.
3. **IMPORTANT!** In order to keep the guarantee of the product we request to carefully observe the guidances like: fixing the product on the wall, adding glue in needed and specified places, product weight limit, etc.
4. In case you don't feel confident to assemble this product, contact a professional to do the job.
5. We advise to use the package to protect the floor in order to prevent damages.

Cleaning:

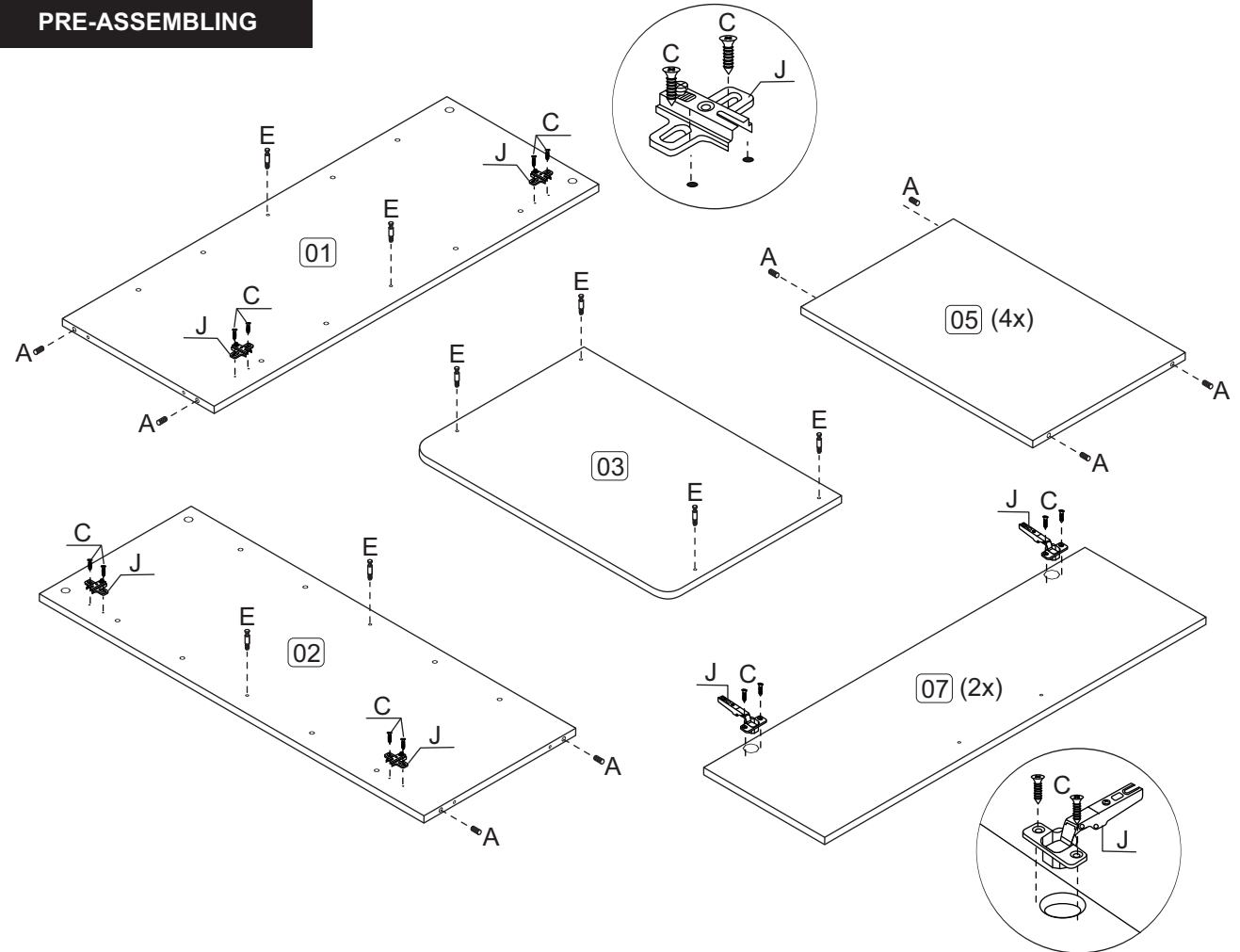
1. Slightly dampened cloth and after a dry cloth.
2. Do not use chemicals or abrasives.

Código do manual: MPBST08/03

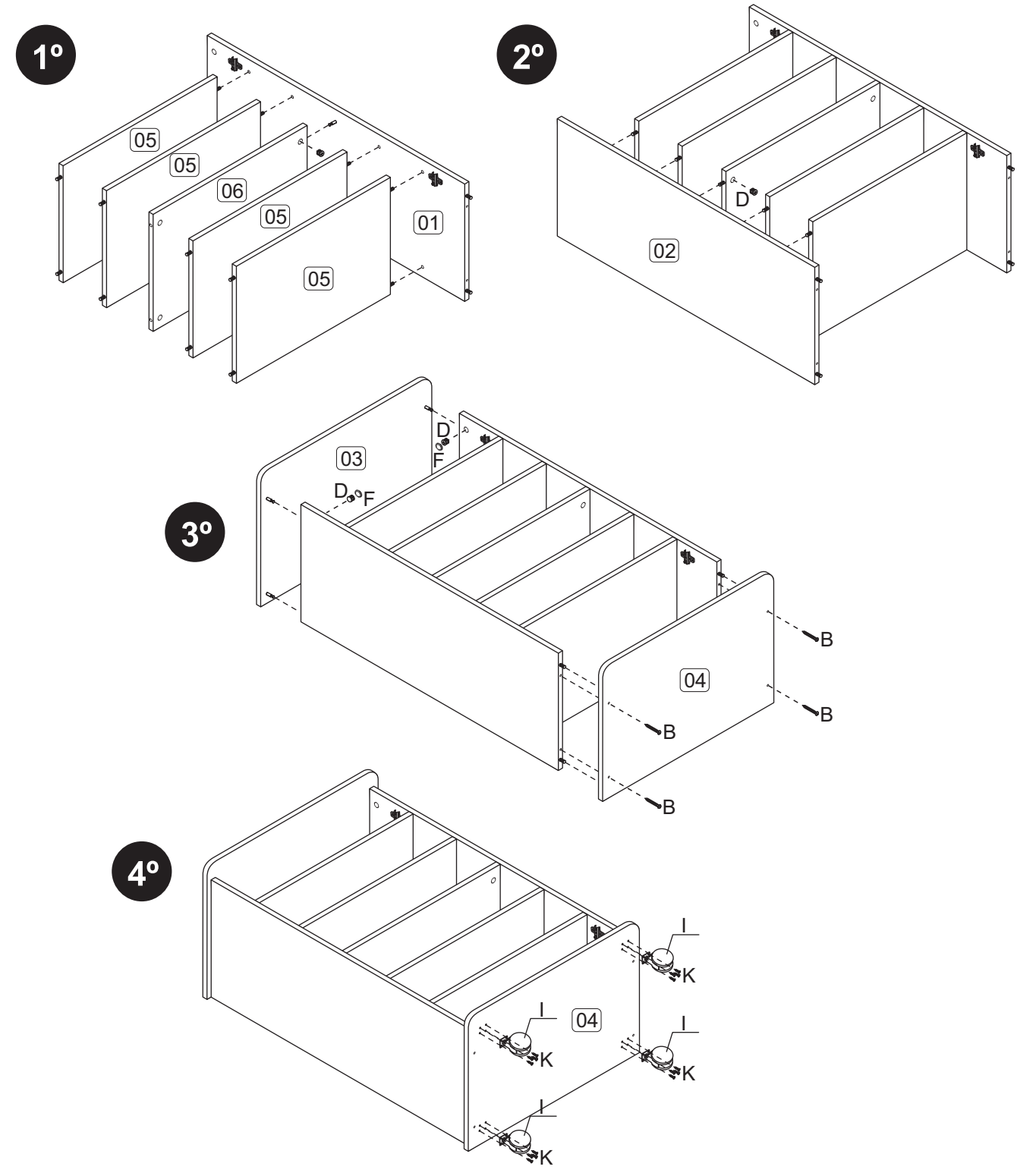
Ferragens/Herrajes/Ironmongery (mm)	QTD.	Ferragens/Herrajes/Ironmongery (mm)	QTD.
A  8x30	20	I 	04
B  3,5x40	04	J 	04
C  3,5x12	16	K  3,5x14	16
D 	08	L  160mm	02
E 	08	M  3,5x30	04
F  Tampa minifix Tapa minifix	04		
G  10x10	30		
H  Perfil H 915mm	01		

COD	Descrição/Descripción/Description	QTD.	mm	in
1- 4104	Lateral Direita/Lateral Derecha/Right Side	01	900x355x15	35.4x14x0.59
2- 4105	Lateral Esquerda/Lateral Izquierda/Left Side	01	900x355x15	35.4x14x0.59
3- 4098	Tampo/Tapa/Top	01	405x600x15	15.9x23.6x0.59
4- 4096	Base/Base/Base	01	405x600x15	15.9x23.6x0.59
5- 4102	Prateleira/Estante/Shelf	04	540x355x15	21.3x14x0.59
6- 4100	Prateleira Central/Estante Central/Central Shelf	01	540x355x15	21.3x14x0.59
7- 4106	Porta/Puerta/Door	02	892x283x15	35.1x11.1x0.59
8- 9999	Costa/Revés/Door	02	915x276x2,5	36x10.9x0.09

**PRÉ-MONTAGEM
FASE DE PREPARACIÓN
DE LAS PIEZAS
PRE-ASSEMBLING**



**MONTAGEM
MONTAJE
ASSEMBLING**



Garantia (exclusivo para o Brasil/exclusivo de Brasil/exclusive to Brazil):
A garantia dos produtos fabricados pela BRV Móveis, abrange eventuais defeitos-
vícios de fabricação, no prazo estabelecido pelo Código de Defesa do Consumidor,
em seu artigo 26,II, o qual prevê a garantia legal de 90 (noventa) dias.

