



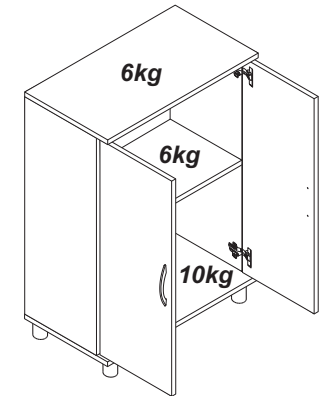
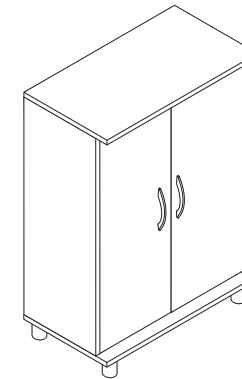
# BS05



Ferramentas necessárias  
(não fornecidas)  
Herramientas necesarias  
(no se incluye con el producto)



**Peso Máximo  
suportado pelo produto**  
**Peso Máximo  
soportado por el producto**



### **ATENÇÃO!!!**

1. Parabéns, você está adquirindo um produto com a qualidade BRV Móveis.
2. Antes de iniciar a montagem ler e observar atentamente este manual.
3. **Importante!!!** Para que o produto não perca a garantia solicitamos observar atentamente as orientações de montagem como: fixação do produto na parede, colocação de cola em locais específicos e necessários, o peso suportado pelo produto, etc...
4. Caso não sinta segurança em realizar a montagem deste produto, contatar um profissional capacitado mais próximo de você.
5. Aconselhamos utilizar a embalagem para forrar o chão a fim de não danificar o produto.

### **LIMPEZA:**




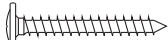








1. Pano levemente umedecido com água, seguido de pano seco.
2. Não utilizar produtos químicos ou abrasivos.

### **ATENCIÓN!!!**

1. Felicitaciones, usted está recibiendo un producto de calidad BRV Muebles.
2. .Antes de comenzar el montaje, lea estas instrucciones cuidadosamente.
3. **Importante!!!** Para que el producto no pierda la garantía pedimos que lea atentamente las instrucciones, principalmente la fijación del producto en una pared, colocación de cola en local específico y necesario, el peso soportado por el producto, etc ...
4. Si usted no se siente seguro en hacer el montaje de este producto, póngase en contacto con un profesional cerca de usted.
5. Se recomienda utilizar la caja de cartón para cubrir el piso para no dañar el producto.

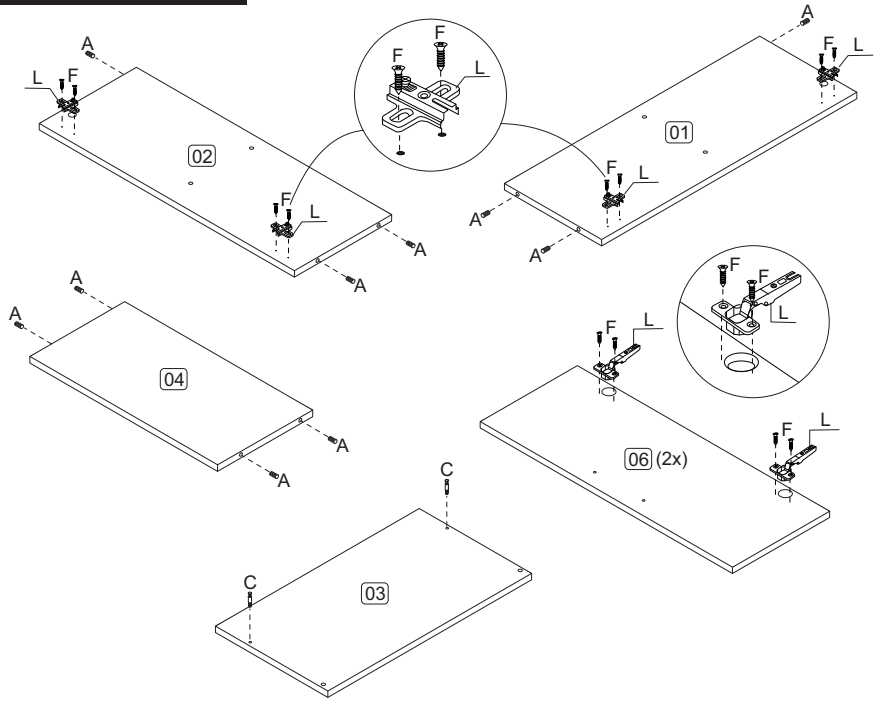
### **LIMPIEZA:**

1. Solamente usar un paño húmedo y jabón neutro.
2. No utilice productos químicos o abrasivos.

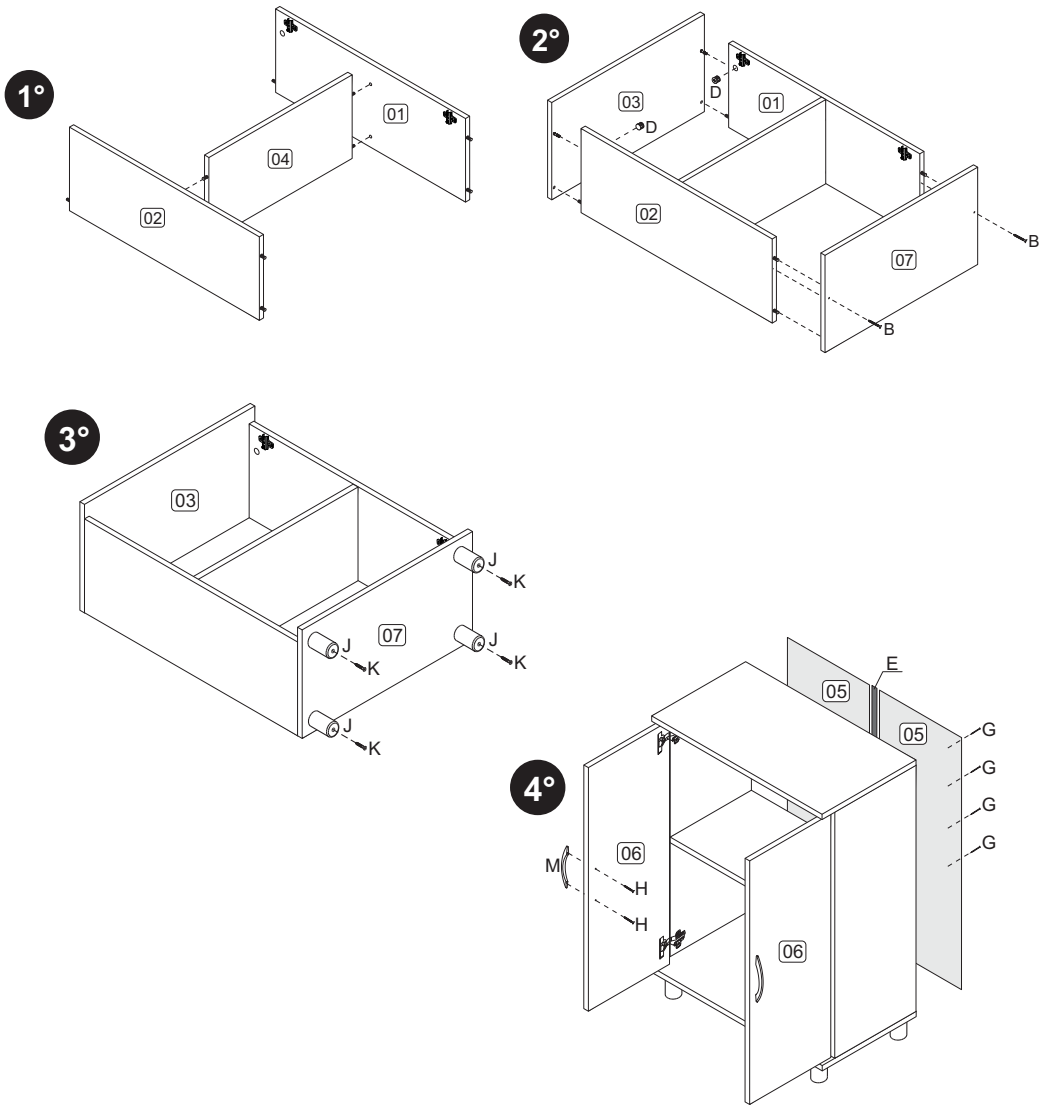
FERRAGENS/HERRAJES	(mm)	QTDE.	FERRAGENS/HERRAJES	(mm)	QTDE.
A		10	G		32
B		02	H		04
C		02	J		04
D		02	K		04
E		01	L		04
F		16	M		02

CÓDIGO	DESCRIÇÃO DAS PEÇAS	QTD.	DIMENSÃO mm	CÓDIGO	DESCRIPCIÓN PIEZAS	QTD.	DIMENSÃO mm
1- 1843	Lateral Direita	01	670x250x15	1- 1843	Lateral Derecha	01	670x250x15
2- 1844	Lateral Esquerda	01	670x250x15	2- 1844	Lateral Izquierda	01	670x250x15
3- 1841	Tampo	01	535x295x15	3- 1841	Tapa	01	535x295x15
4- 1845	Prateleira	01	505x250x15	4- 1845	Estante	01	505x250x15
5- 0273	Costa	02	258x684x2,5	5- 0273	Revés	02	258x684x2,5
6- 1846	Porta	02	662x256x15	6- 1846	Puerta	02	662x256x15
7- 1842	Base	01	535x295x15	7- 1842	Base	01	535x295x15

**PRÉ-MONTAGEM  
FASE DE PREPARACIÓN  
DE LAS PIEZAS**



**MONTAGEM  
MONTAJE**



**GARANTIA:**  
A garantia dos produtos fabricados pela BRV Móveis, abrange eventuais defeitos-  
vícios de fabricação, no prazo estabelecido pelo Código de Defesa do Consumidor,  
em seu artigo 26,II, o qual prevê a garantia legal de 90 (noventa) dias.

