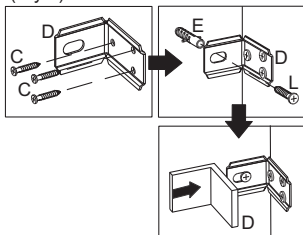
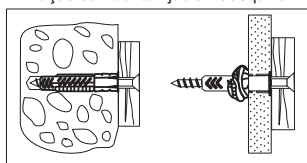


Para montar o módulo suspenso,  
fixe-o na parede com as buchas (E)  
e parafusos (L).  
Para montar el móvil suspendido  
fijar en la pared con los accesorios  
(E y L).



Fixação da bucha/Fijación Casquillo



# BS33

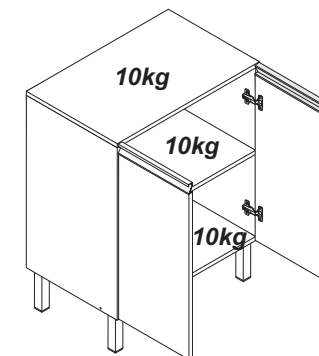
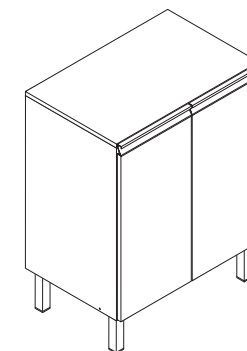


Parafusadeira  
Destornillador

Ferramentas necessárias  
(não fornecidas)  
Herramientas necesarias  
(no se incluye con el producto)



**Peso Máximo  
suportado pelo produto  
Peso Máximo  
soportado por el producto**



### ATENÇÃO!!!

1. Parabéns, você está adquirindo um produto com a qualidade BRV Móveis.
2. Antes de iniciar a montagem ler e observar atentamente este manual.
3. **Importante!!!** Para que o produto não perca a garantia solicitamos observar atentamente as orientações de montagem como: fixação do produto na parede, colocação de cola em locais específicos e necessários, o peso suportado pelo produto, etc...
4. Caso não sinta segurança em realizar a montagem deste produto, contatar um profissional capacitado mais próximo de você.
5. Aconselhamos utilizar a embalagem para forrar o chão a fim de não danificar o produto.

### LIMPEZA:

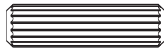



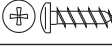





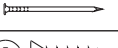
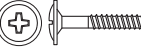
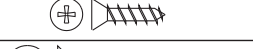


1. Pano levemente umedecido com água, seguido de pano seco.
2. Não utilizar produtos químicos ou abrasivos.

### ATENCIÓN!!!

1. Felicitaciones, usted está recibiendo un producto de calidad BRV Muebles.
2. .Antes de comenzar el montaje, lea estas instrucciones cuidadosamente.
3. **Importante!!!** Para que el producto no pierda la garantía pedimos que lea atentamente las instrucciones, principalmente la fijación del producto en una pared, colocación de cola en local específico y necesario, el peso soportado por el producto, etc ...
4. Si usted no se siente seguro en hacer el montaje de este producto, póngase en contacto con un profesional cerca de usted.
5. Se recomienda utilizar la caja de cartón para cubrir el piso para no dañar el producto.

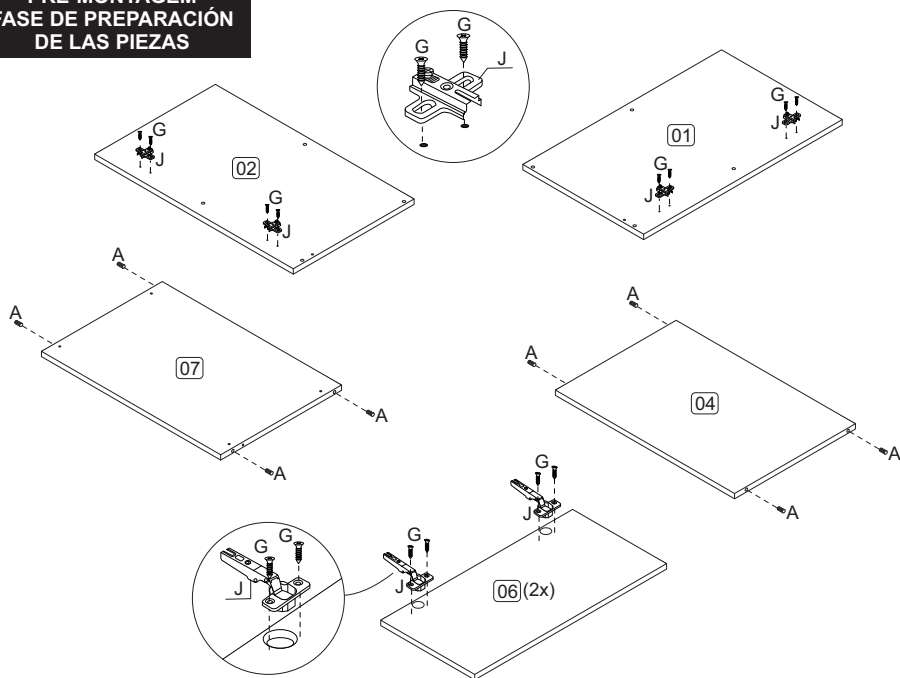
### LIMPIEZA:

1. Solamente usar un paño húmedo y jabón neutro.
2. No utilice productos químicos o abrasivos.

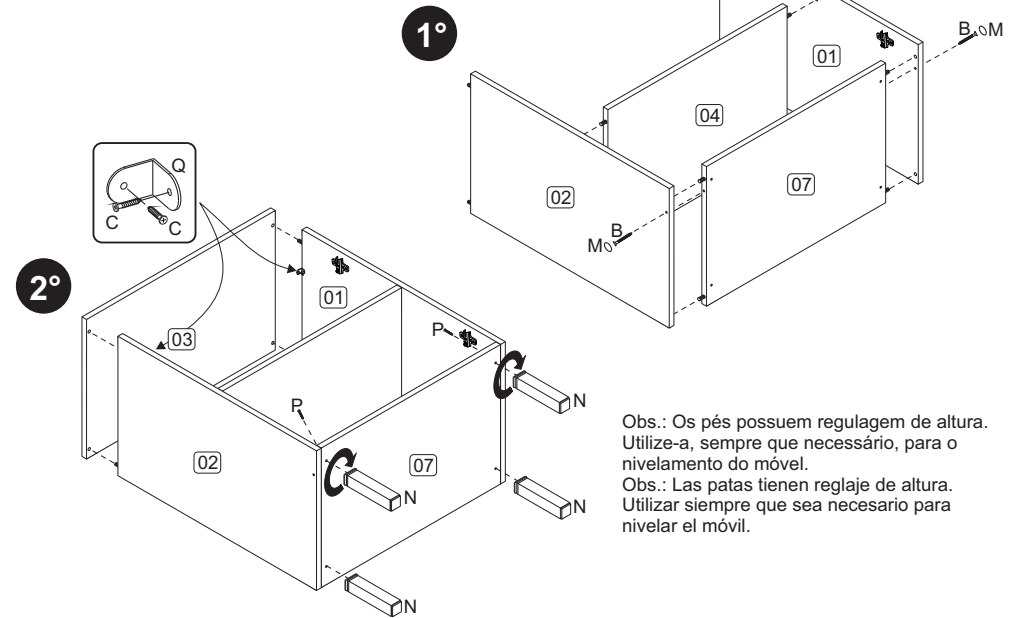
| FERRAGENS/HERRAJES | (mm)  | QTDE. | FERRAGENS/HERRAJES | (mm)  | QTDE. |
|--------------------|---|-------|--------------------|---|-------|
| A                  |  | 12    | J                  |  | 04    |
| B                  |  | 02    | K                  |  | 02    |
| C                  |  | 10    | L                  |  | 02    |
| D                  |  | 02    | M                  |  | 04    |
| E                  |  | 02    | N                  |  | 04    |
| F                  |  | 25    | P                  |  | 04    |
| G                  |  | 16    | Q                  |  | 02    |
| H                  |  | 02    |                    |   |       |

| CÓDIGO  | DESCRIÇÃO DAS PEÇAS | QTD. | DIMENSÃO mm | CÓDIGO  | DESCRIPCIÓN PIEZAS | QTD. | DIMENSIÓN mm |
|---------|---------------------|------|-------------|---------|--------------------|------|--------------|
| 1- 3898 | Lateral Direita     | 01   | 380x625x15  | 1- 3898 | Lateral Derecha    | 01   | 380x625x15   |
| 2- 3899 | Lateral Esquerda    | 01   | 380x625x15  | 2- 3899 | Lateral Izquierda  | 01   | 380x625x15   |
| 3- 3900 | Tampo               | 01   | 380x594x15  | 3- 3900 | Tapa               | 01   | 380x594x15   |
| 4- 3902 | Prateleira          | 01   | 380x564x15  | 4- 3902 | Estante            | 01   | 380x564x15   |
| 5- 0000 | Costa               | 02   | 315x580x2,5 | 5- 0000 | Revés              | 02   | 315x580x2,5  |
| 6- 3903 | Porta               | 02   | 294x600x15  | 6- 3903 | Puerta             | 02   | 294x600x15   |
| 7- 3901 | Base                | 01   | 380x564x15  | 7- 3901 | Base               | 01   | 380x564x15   |

**PRÉ-MONTAGEM  
FASE DE PREPARACIÓN  
DE LAS PIEZAS**



**MONTAGEM  
MONTAJE**



Obs.: Os pés possuem regulagem de altura. Utilize-a, sempre que necessário, para o nivelamento do móvel.  
Obs.: Las patas tienen reglaje de altura. Utilizar siempre que sea necesario para nivelar el móvil.

Atenção!!!  
1) Para unir este módulo a outro usar os 2 parafusos (H) e 2 Tapa-furos (M).  
Atención!!!  
1) Para unirse un módulo a otro usar 2 tornillos (H) y 2 tapa agujero (M).

**GARANTIA:**  
A garantia dos produtos fabricados pela BRV Móveis, abrange eventuais defeitos/vícios de fabricação, no prazo estabelecido pelo Código de Defesa do Consumidor, em seu artigo 26,II, o qual prevê a garantia legal de 90 (noventa) dias.