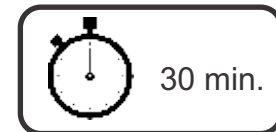
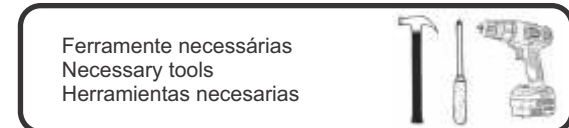
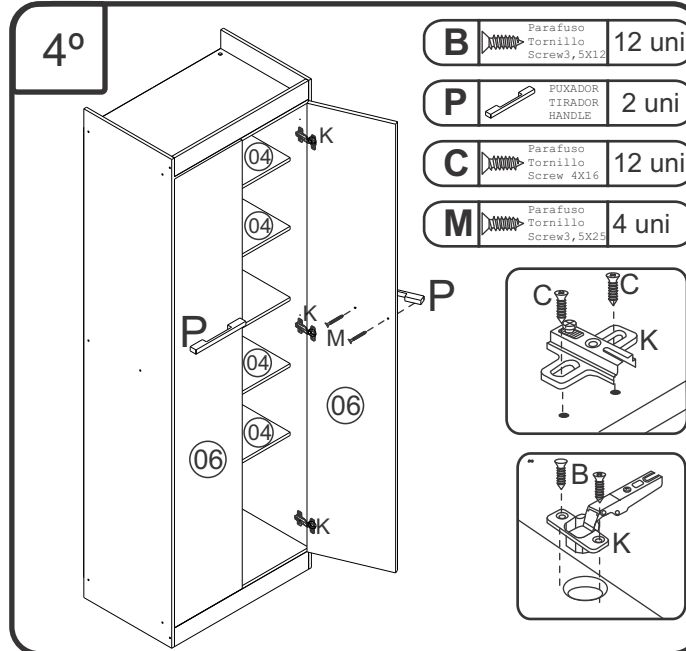
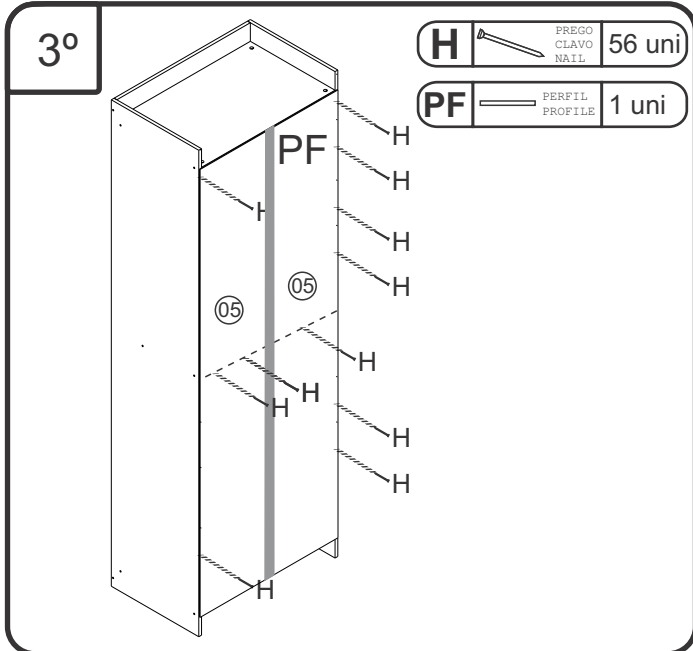
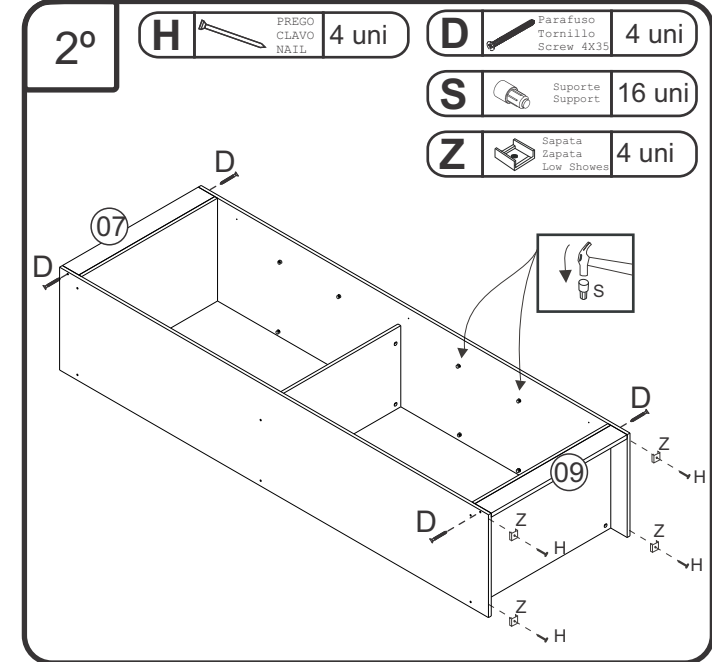
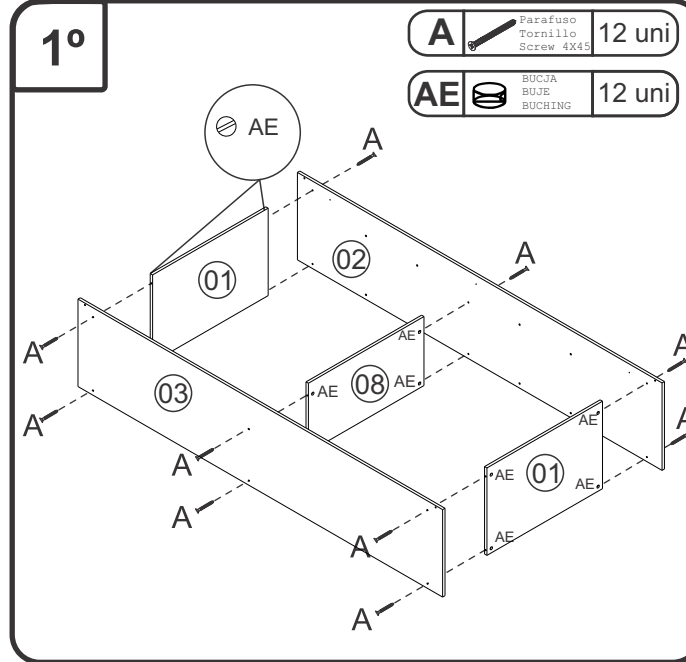
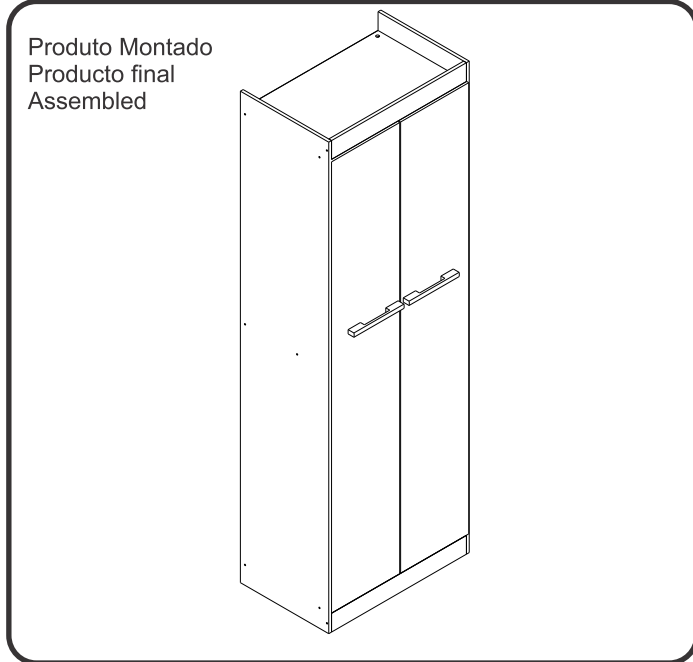


# RP8020- MULTIUSO

## Manual de Montagem Assembly Instructions Instrucción de Montaje



# RP8020- MULTIUSO

## Manual de Montagem Assembly Instructions Instrucción de Montaje



### Relação de Peças/ Relación de Piezas/Parts List

Nº	CÓDIGO/CODE	DESCRIÇÃO/DESCRIPCIÓN/DESCRIPTION	QTD/CANT	VOL.
1	0509918	BASE 580X380X12MM P	2,00	1
2	0509916	LATERAL/LATERAL/SIDE 1830X380X12 MM P	1,00	1
3	0509924	LATERAL/LATERAL/SIDE 1830X380X12 MM P	1,00	1
4	0509920	PRATELEIRA/ESTANTE/SHELF 580X300X15 MM P	4,00	1
5	0509919	COSTA/REVÉS/BACK 1685X297X3,2 MM P	2,00	1
6	0509895	PORTA/PUERTA/DOOR 1680X2930X15 MM P	2,00	1
7	0509921	RODATAMPO/RODATAMPO/ 580X70X12 MM P	1,00	1
8	0509919	BASE 580X300X12MM P	1,00	1
9	0509922	RODAPE 580X70X12 MM P	1,00	1

### Ferragens/ Herrajes/ Hardware

Nº	CODIGO/CODE	DESCRIÇÃO/DESCRIPCIÓN/DESCRIPTION	QUANT/CANT	FIGURA/FIGURE
A	01318	PARAFUSO/TORNILLO/SCREW 4X45	12,00	
B	01328	PARAFUSO/TORNILLO/SCREW 3,5X12	24,00	
D	02032	PARAFUSO/TORNILLO/SCREW 4X35	4,00	
H	01330	PREGO/CLAVO/NAIL 10X10	60,00	
K	01268	DOBRADIÇA/BISAGRA/HINGE	6,00	
M	03130	PARAFUSO/TORNILLO/SCREW 3,5X25	4,00	
AE	02734	BUCHA / BUJE / BUSHING 8 MM	12,00	
S	01368	SUORTE / SOPORTE / SUPPORT	16,00	
	01312	ETIQUETA LOGO DECIBAL/LABEL DECIBAL	1,00	
Z	01367	SAPATA/ZAPATA/LOW SHOES 15X15 MM	4,00	
PF	01255	PERFIL/PROFILE	1,00	
P	06994	PUXADOR/PEGADOR/HANDLE	2,00	

#### ATENÇÃO!!!! montadores e consumidores

\* Para limpar o móveis utilize somente um pano úmido (umedecido em água pura ou água com sabão neutro). Depois, passe um pano seco.

Evite a umidade excessiva.

\* Evite usar álcool, água sanitária, detergente e outros produtos químicos, mesmo diluídos em água. Não utilize produtos abrasivos de nenhuma espécie

#### ATENCIÓN!!!! montadores e consumidores

\* Para limpiar el mueble utilice solamente un paño húmedo (humedecido con agua limpia o con un jabón suave).

A continuación, utilice un paño seco. Evite el exceso de humedad.

\* Evite uso de alcohol, hipoclorídrico solución basada, detergente y otros productos químicos, mismo diluídos en agua. No utilice productos abrasivos de ningún tipo.

#### ATTENTION!!!! assemblers and consumers

\* To clean the furniture, use only a damp cloth (humidify it only in pure water ou water and neutral soap). After, use a dry cloth. Avoid excessive humidity.

\* Avoid using alcohol, bleach, detergent and other chemical products, even diluted in water. Do not use any kind of abrasive cleaning agents to clean the furniture.

The use of such products may jeopardize the final characteristics of the furniture.