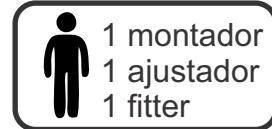
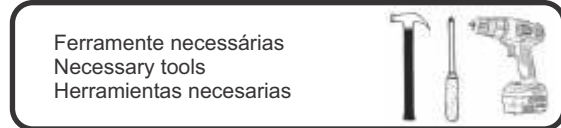
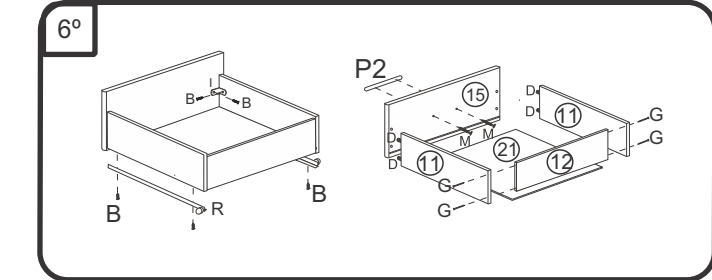
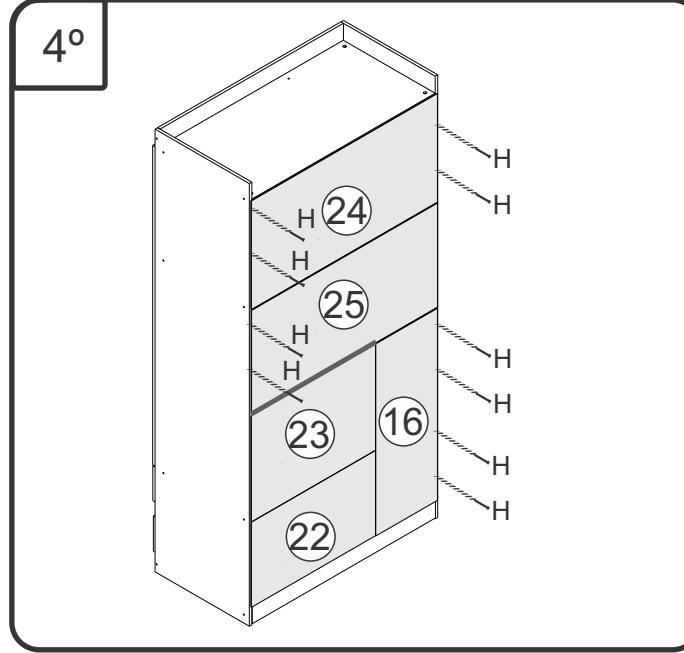
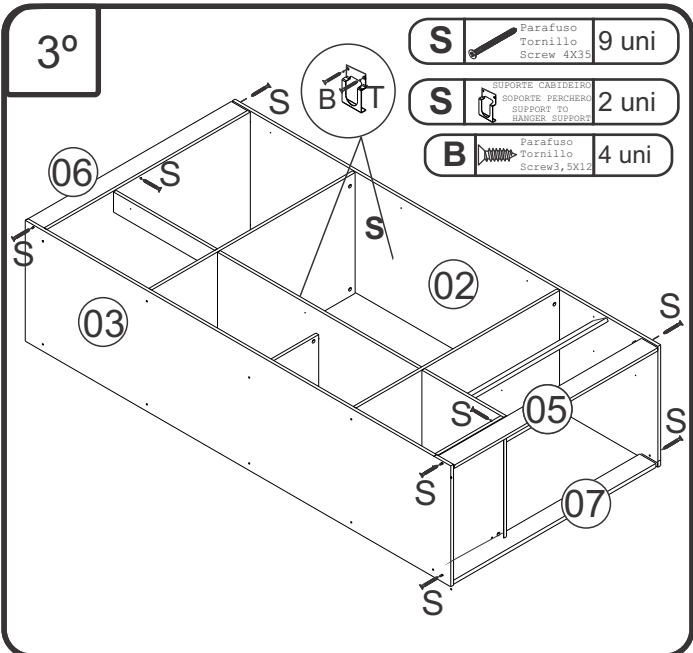
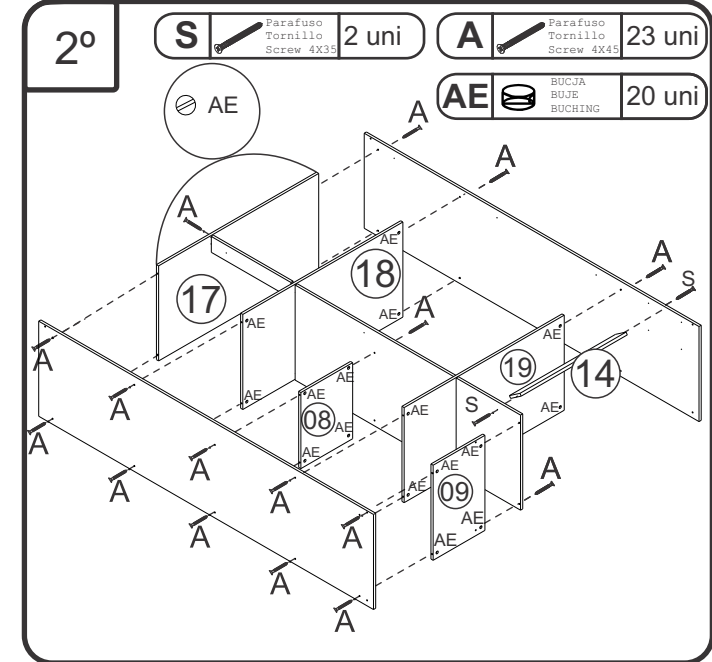
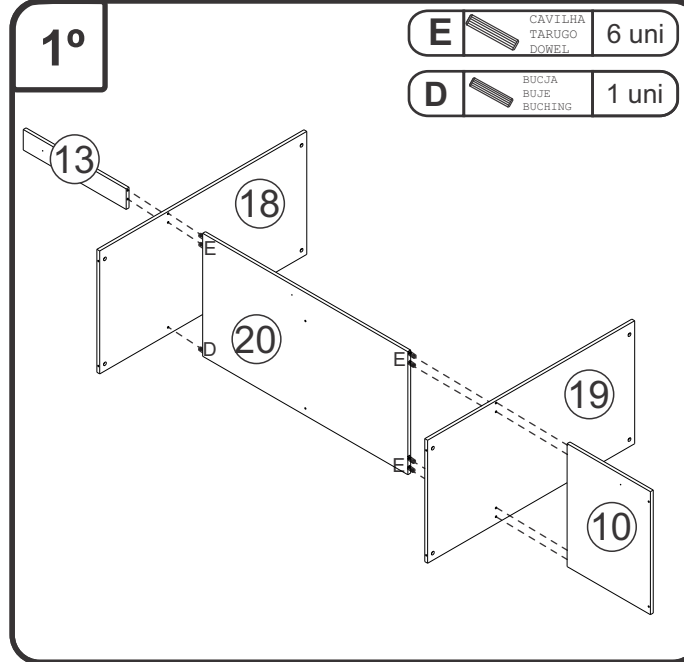
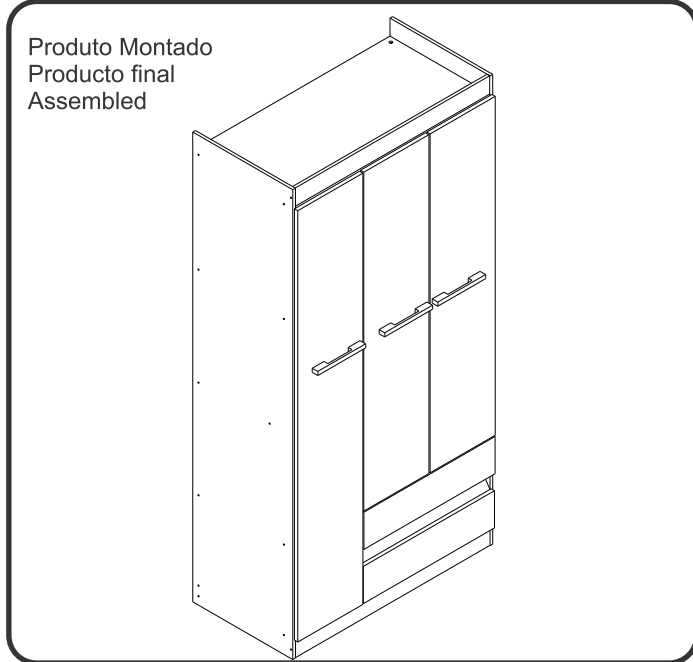


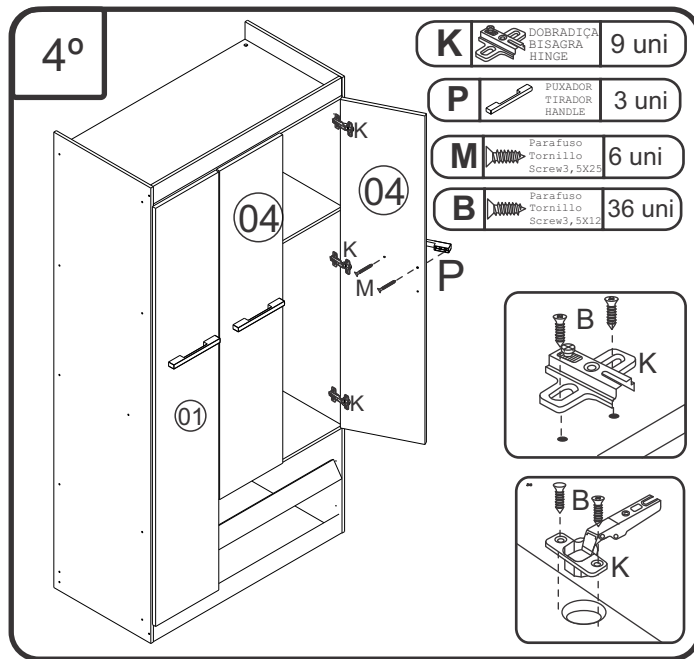
RP8032- ROUPEIRO

Manual de Montagem Assembly Instructions Instrucción de Montaje



RP8032- ROUPEIRO

Manual de Montagem Assembly Instructions Instrucción de Montaje



Relação de Peças/ Relación de Piezas/Parts List

Nº	CÓDIGO/CODE	DESCRIÇÃO/DESCRIPCIÓN/DESCRIPTION	QTD/CANT	VOL.
1	0509895	PORTA/PUERTA/DOOR 1680X293X15 MM	1,00	1
2	0509883	LATERAL/LATERAL/SIDE 1830X450X12 MM P	1,00	1
3	0509884	LATERAL/LATERAL/SIDE 1830X450X12 MM P	1,00	1
4	0509896	PORTA/PUERTA/DOOR 1320X293X15 MM	2,00	1
5	0509973	RODAPE 875X70X12 MM P	1,00	1
6	0509897	RODAFORRO 875X70X12 MM P	1,00	1
7	0509899	RODAPE 875X70X12 MM P	1,00	1
8	0509824	PRATELEIRA/ESTANTE/SHELF 360X283X15 MM P	1,00	1
9	0509820	BASE 450X283X12MM P	1,00	1
10	0509925	DIVISORIA/DIVIDER 450X352X12MM P	1,00	1
11	0509977	LATERAL GAVETA/LATERAL CAJÓN/DRAWER SIDE 360X90X12 MM	1,00	1
12	0509784	BATENTE/REVÉS CAJÓN/DRAWER BACK 531X90X12 MM P	2,00	1
13	0509900	PILASTRA/PILASTER 435X75X12 MM P	1,00	1
14	0509908	TRAVESSA 580X65X15 MM P	1,00	1
15	0509907	FRENTE GAVETA/FRENTE CAJÓN/DRAWER FRONT 590X145X15 MM P	2,00	1
16	0509826	COSTA/REVÉS/BACK 794X295X2,8 MM P	1,00	1
17	0509901	BASE 875X450X12MM P	1,00	1
18	0509902	BASE 875X450X12MM P	1,00	1
19	0509905	BASE 875X450X12MM P	1,00	1
20	0509906	DIVISORIA/DIVIDER 867X450X12MM P	1,00	1
21	0509786	FUNDO GAVETA/FONDO CAJÓN/DRAWER BOTTOM 551X365X2,8 MM P	2,00	1
22	0509789	COSTA/REVÉS/BACK 593X352X2,8 MM P	1,00	1
23	0509876	COSTA/REVÉS/BACK 593X439X2,8 MM P	1,00	1
24	0509903	COSTA/REVÉS/BACK 888X449X2,8 MM P	1,00	1
25	0509904	COSTA/REVÉS/BACK 888X430X2,8 MM P	1,00	1

Ferragens/ Herrajes/ Hardware

Nº	CODIGO/CODE	DESCRIÇÃO/DESCRIPCIÓN/DESCRIPTION	QUANT/CANT	FIGURA/FIGURE
A	01318	PARAFUSO/TORNILLO/SCREW 4X45	24,00	
B	03130	PARAFUSO/TORNILLO/SCREW 3,5X25	11,00	
D	01211	CAVILHA/TARUGO/DOWEL 6X30 MM	14,00	
C	01212	CAVILHA/TARUGO/DOWEL 6X50 MM	8,00	
H	01330	PREGO/CLAVO/NAIL 10X10	75,00	
K	01268	DOBRADIÇA/BISAGRA/HINGE	9,00	
E	01328	PARAFUSO/TORNILLO/SCREW 3,5X12	72,00	
G	01329	PREGO/CLAVO/NAIL 13X15	10,00	
S	02032	PARAFUSO/TORNILLO/SCREW 4X35	11,00	
	01312	ETIQUETA LOGO DECIBAL/LABEL DECIBAL	1,00	
Z	01367	SAPATA/ZAPATA/LOW SHOES 15X15 MM	6,00	
V	01331	FIXADOR COSTA/FIJADOR FONDO/FIXER COAST	15,00	
F	01213	COLA/PEGAMENTO/GLUE	1,00	
I	01270	CANTONEIRA/PIEZA L/METAL SHEET 22X22MM	4,00	
T	01369	SUPORTE CABIDEIRO/SOPORTE PERCHERO/SUPPORT TO HANGER SUPPORT	2,00	
P	06994	PUXADOR/PEGADOR/HANDLE	3,00	
CR	01222	CORREDICA/CORREDERA/METALLIC SLIDE LARG	2,00	

ATENÇÃO!!!! montadores e consumidores

* Para limpar o móveis utilize somente um pano úmido (umedecido em água pura ou água com sabão neutro). Depois, passe um pano seco. Evite a umidade excessiva.
* Evite usar álcool, água sanitária, detergente e outros produtos químicos, mesmo diluídos em água. Não utilize produtos abrasivos de nenhuma espécie

ATENCIÓN!!!! montadores e consumidores

* Para limpiar el mueble utilice solamente un paño húmedo (humedecido con agua limpia o con un jabón suave). A continuación, utilice un paño seco. Evite el exceso de humedad.
* Evite uso de alcohol, hipoclorídrico solución basada, detergente y otros productos químicos, mismo diluídos en agua. No utilice productos abrasivos de ningún tipo.

ATTENTION!!!! assemblers and consumers

* To clean the furniture, use only a damp cloth (humidify it only in pure water ou water and neutral soap). After, use a dry cloth. Avoid excessive humidity.
* Avoid using alcohol, bleach, detergent and other chemical products, even diluted in water. Do not use any kind of abrasive cleaning agents to clean the furniture.
The use of such products may jeopardize the final characteristics of the furniture.