

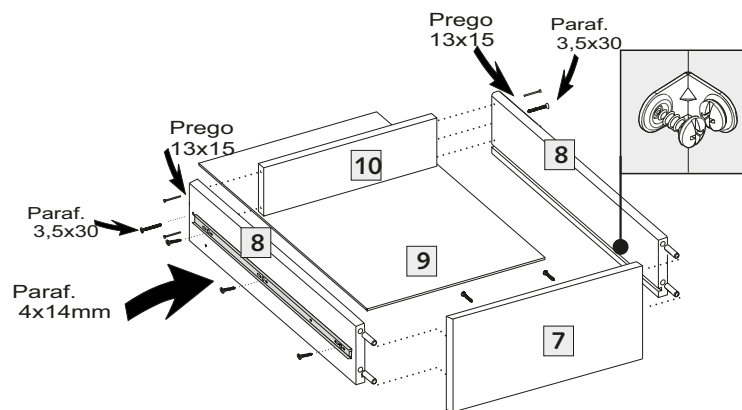
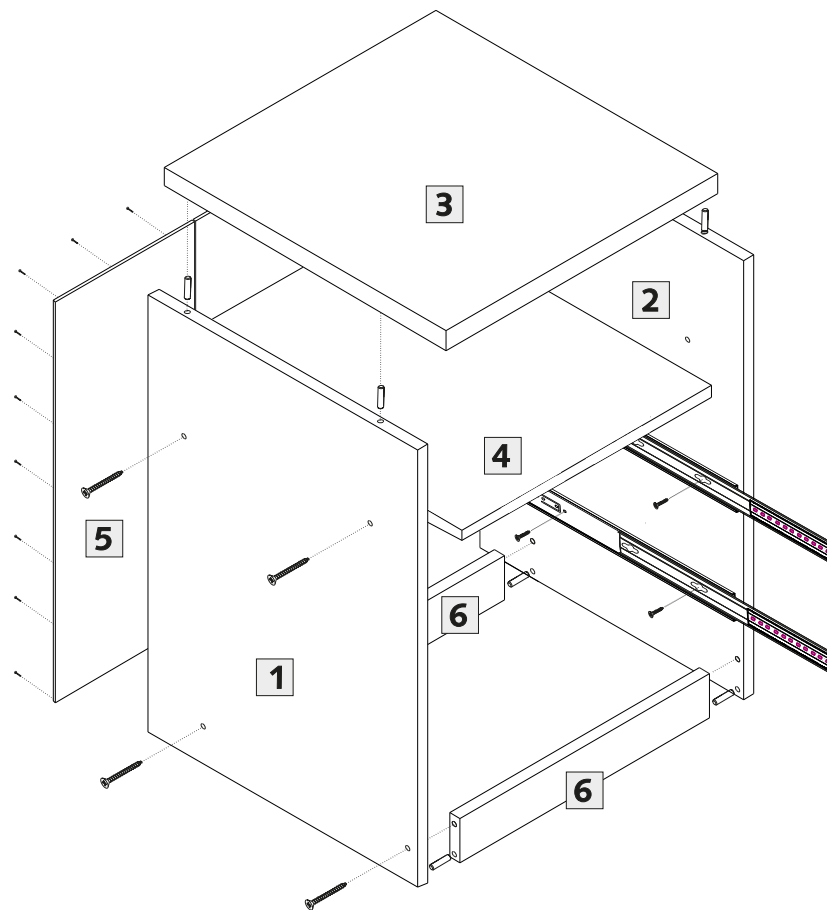
Acessórios Quant.

	Paraf. Ø4x45 mm Montagem estrutura	8
	Par. Ø3,5x30 mm puxador e gavetas	8
	Par. Ø3,5x14 mm P/cantoneiras, corrediças,	36
	Cavilha Ø6x30 mm Montagem estrutura Gavetas e rodapés	16
	Puxador Klar	2
	Corrediça (paraf. Ø4x14mm)	2 pares
	Perfil H 510mm	1
	Cantoneira P/ gavetas	4
	Prego 13 x 15 Gavetas	8
	Prego 10 x 10 Fundos	20
	Cola branca(sache) P/cavilhas	1
	Sapatas	4

Conservação e Limpeza

Para a limpeza basta utilizar pano macio ligeiramente úmido. Não use álcool ou abrasivos que poderão danificar a camada de verniz.

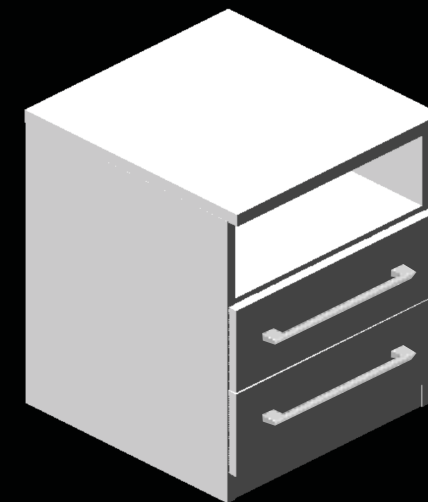
Montagem da Estrutura



Montagem das Gavetas

CRiado-MUDO UNI

Larg.: 435mm Alt.: 515mm Prof.: 390mm



Componentes do Criado:

Item		Quant.	Alt. x Larg.	Assist.Téc.
01	Lateral Esquerda	01	500 x 370	
02	Lateral Direita	01	500 x 370	
03	Tampo	01	388 x 435	
04	Base sobre gavetas	01	400 x 370	
05	Traseiro (fundo)	01	425 x 150	
06	Rodapé	02	80 x 400	
07	Frente gaveta	02	140 x 410	
08	Lateral gaveta	04	110 x 360	
09	Fundo gaveta	02	365 x 363	
10	Traseiro Gaveta	02	80 x 347	

Conservação e Limpeza

Para a limpeza basta utilizar pano macio ligeiramente úmido. Não use álcool ou abrasivos que poderão danificar a camada de verniz.



EUCAMÓVEIS