



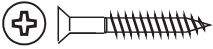





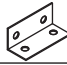
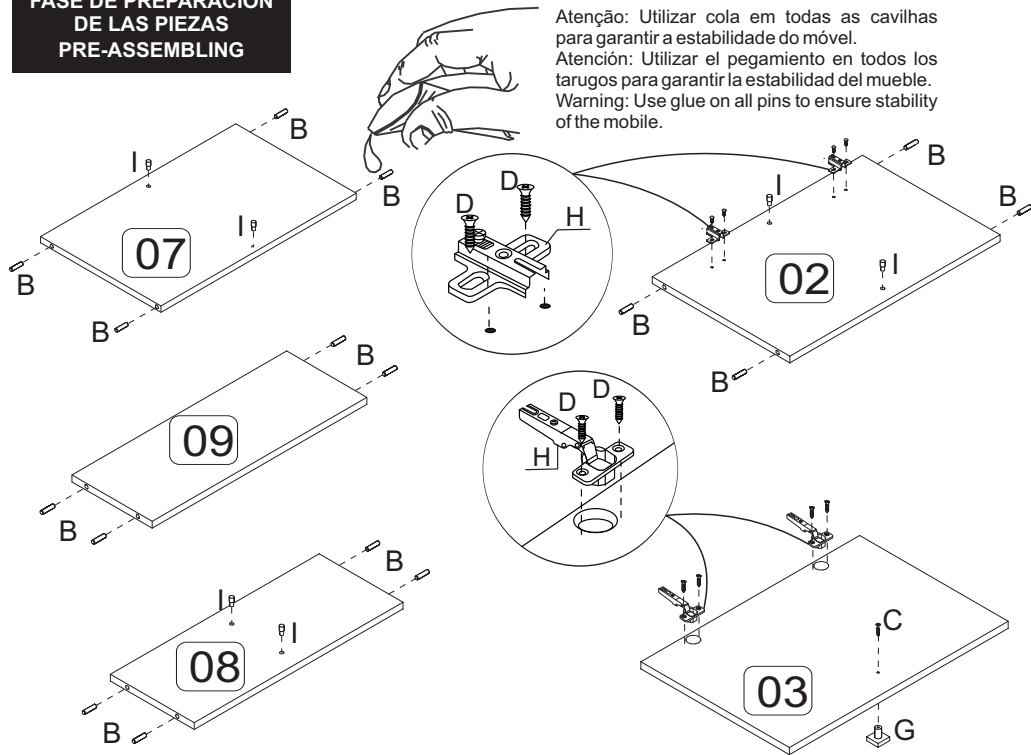


Ferragens/Herrajes/Ironmongery (mm)	QTD.	Ferragens/Herrajes/Ironmongery (mm)	QTD.
A  8x30	20	G  01	01
B  3,5x40	10	H  02	02
C  3,5x25	09	I  08	08
D  3,5x12	16	J  10x10	35
E  Cola/Glue	01	L  04	04
F  02			

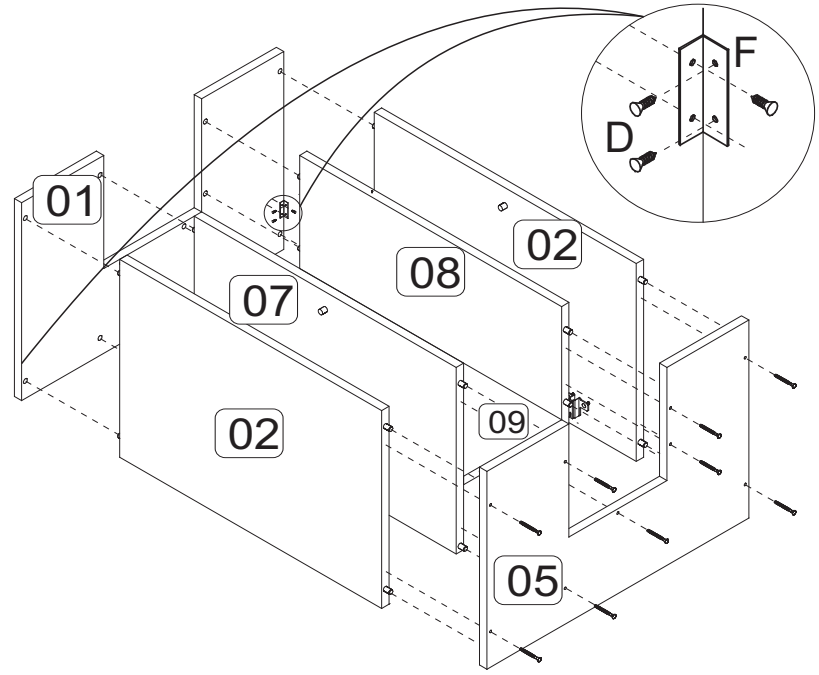
COD	Descrição/Descripción/Description	QTD.	mm	in
01- 5299	Tampo/Tapa/Top	01	535x350x15	21.1x13.8x0.59
02- 5300	Lateral/Lateral/Side	02	535x350x15	21.1x13.8x0.59
03- 5305	Porta/Puerta/Door	01	530x360x15	21.1x14.2x0.59
04- 5303	Prateleira/Estante/Shelf	02	138x330x15	5.43x13x0.59
05- 5298	Base/Base/Base	01	535x350x15	21.1x13.8x0.59
06- 5306	Costa/Revés/Back	02	560x160x2,5	22x6.30x0.09
07- 5302	Divisão Maior/Divisorio Mayor/Longer Partittion	01	535x330x15	21.1x13x0.59
08- 5301	Divisão Menor/Divisorio Menor/Lower Partittion	01	535x215x15	21.1x8.46x0.59
09- 5304	Costa 15mm/Revés 15mm/Back 0.59in	01	535x200x15	21.1x7.87x0.59

**PRÉ-MONTAGEM  
FASE DE PREPARACIÓN  
DE LAS PIEZAS  
PRE-ASSEMBLING**

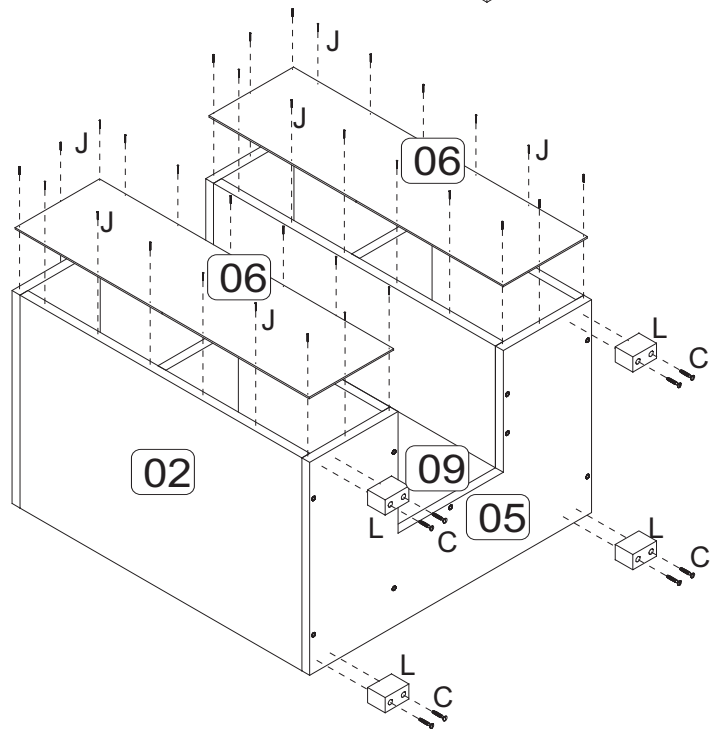


**MONTAGEM  
MONTAJE  
ASSEMBLING**

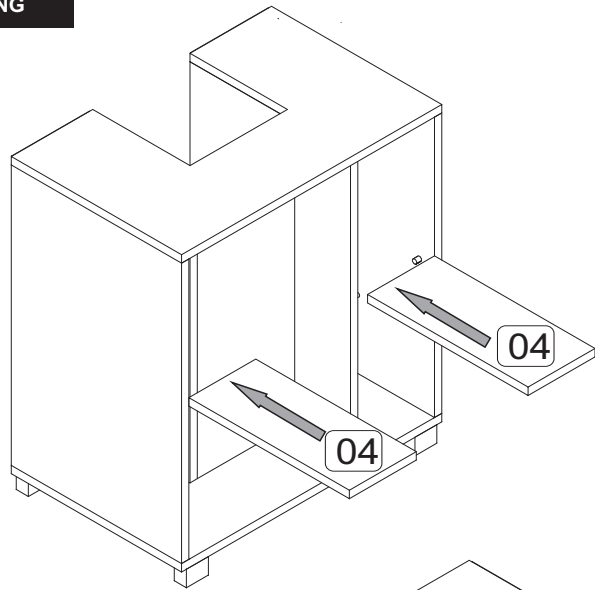
1°



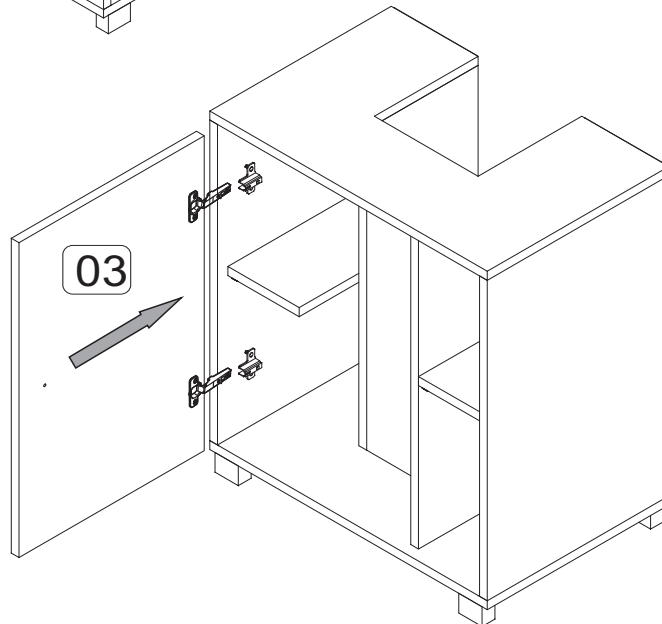
2°



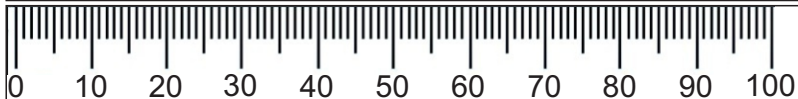
3°



4°



Garantia (exclusivo para o Brasil/exclusivo de Brasil/exclusive to Brazil):  
A garantia dos produtos fabricados pela BRV Móveis, abrange eventuais defeitos-  
vícios de fabricação, no prazo estabelecido pelo Código de Defesa do Consumidor,  
em seu artigo 26,II, o qual prevê a garantia legal de 90 (noventa) dias.



Parafusadeira  
Destornillador  
Screwdriver

Ferramentas necessárias  
(não fornecidas)  
Herramientas necesarias  
(no se incluye con el producto)  
Needed tools  
(not included)



**12 kg**  
**26.5 lb**

Peso Máximo  
suportado pelo produto  
Peso Máximo  
soportado por el producto  
Product weight limit

**Atenção!**

1. Parabéns, você está adquirindo um produto com a qualidade BRV Móveis.
2. Antes de iniciar a montagem leia e observe severamente este manual.
3. **IMPORTANTE!** Para que o produto não perca a garantia, solicitamos observar atentamente as orientações de montagem como: fixação do produto na parede, colocação de cola em locais específicos necessários, o peso suportado pelo produto, etc...
4. Caso não sinta segurança em realizar a montagem deste produto, contrate um profissional capacitado.
5. Aconselhamos utilizar embalagem para forrar o chão, afim de não danificar o produto.

**Limpeza:**

1. Pano levemente umedecido com água, seguido de pano seco.
2. Não utilizar produtos químicos ou abrasivos.

**Atención!**

1. Felicitaciones, usted está recibiendo un producto de calidad BRV Muebles.
2. Antes de comenzar el montaje, le a estas instrucciones cuidadosamente.
3. **IMPORTANTE!** Para que el producto no perda la garantía, pedimos que le atentamente las instrucciones, principalmente la fijación del producto em uma pared, colocación de cola em local específico y necesario, el peso soportado por el producto etc...
4. Si usted no se siente seguro em hacer el montaje deste producto, póngase em contacto com um profissional.

**Limpeza:**

1. Solamente usar um paño húmedo y jabón neutro.
2. No utilice produtos químicos o abrasivos.

**Attention!**

1. Congratulations, you're acquiring a product with BRV Móveis quality.
2. Before starting to assemble the product, read and observe carefully this manual.
3. **IMPORTANT!** In order to keep the guarantee of the product we request to carefully observe the guidances like: fixing the product on the wall, adding glue in needed and specified places, product weight limit, etc.
4. In case you don't feel confident to assemble this product, contact a professional to do the job.
5. We advise to use the package to protect the floor in order to prevent damages.

**Cleaning:**

1. Slightly dampened cloth and after a dry cloth.
2. Do not use chemicals or abrasives.

# BBN 01

