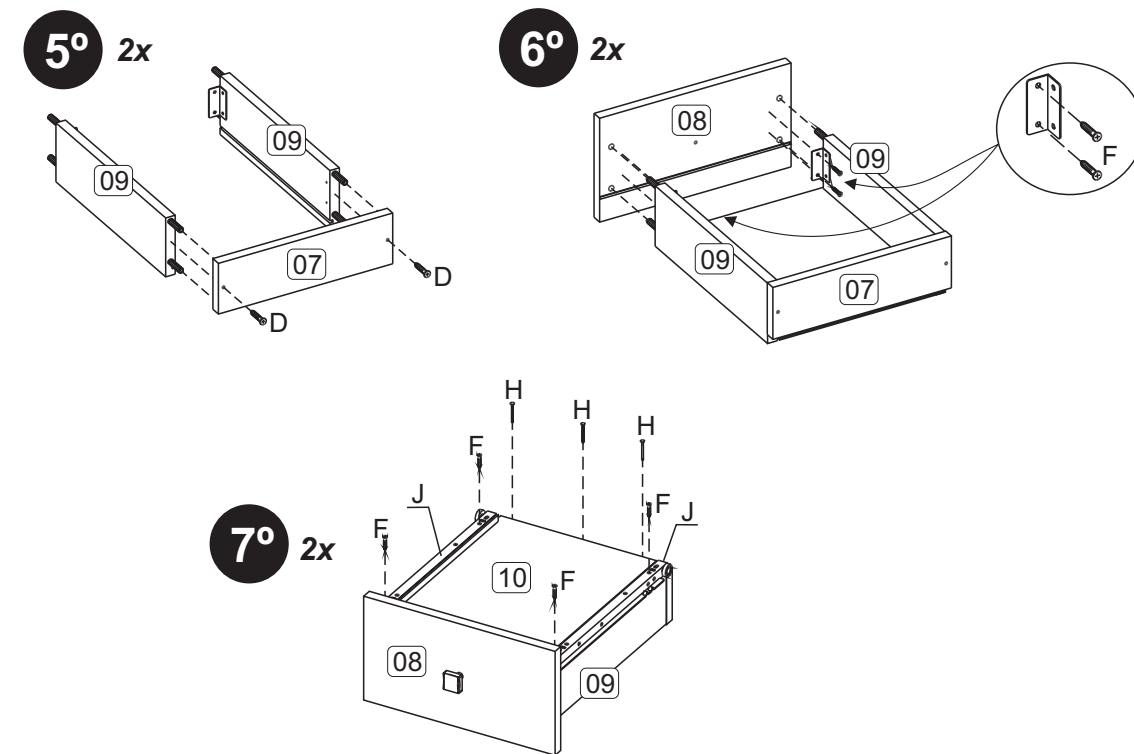


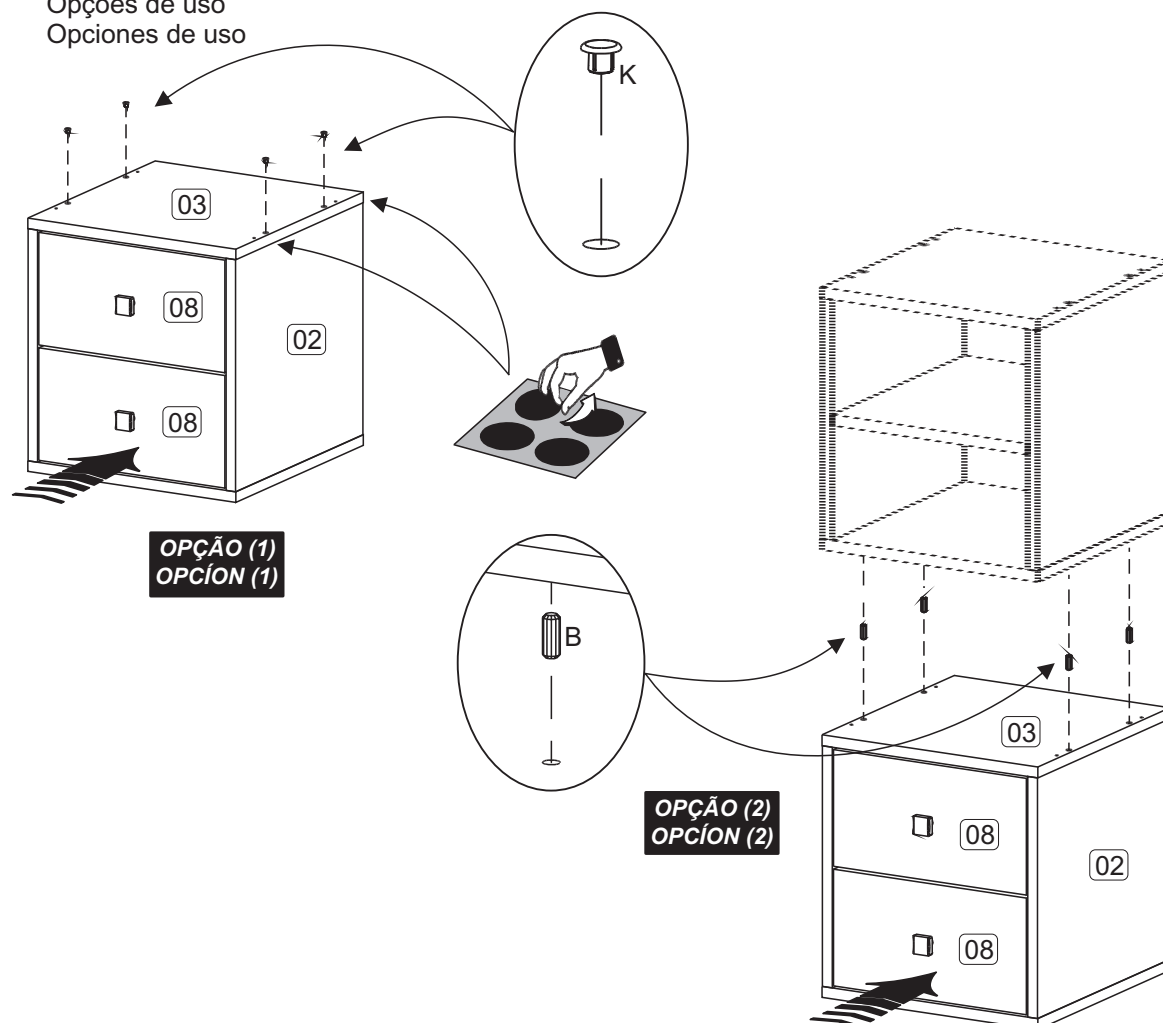
**MONTAGEM  
MONTAJE**



**BCB01**



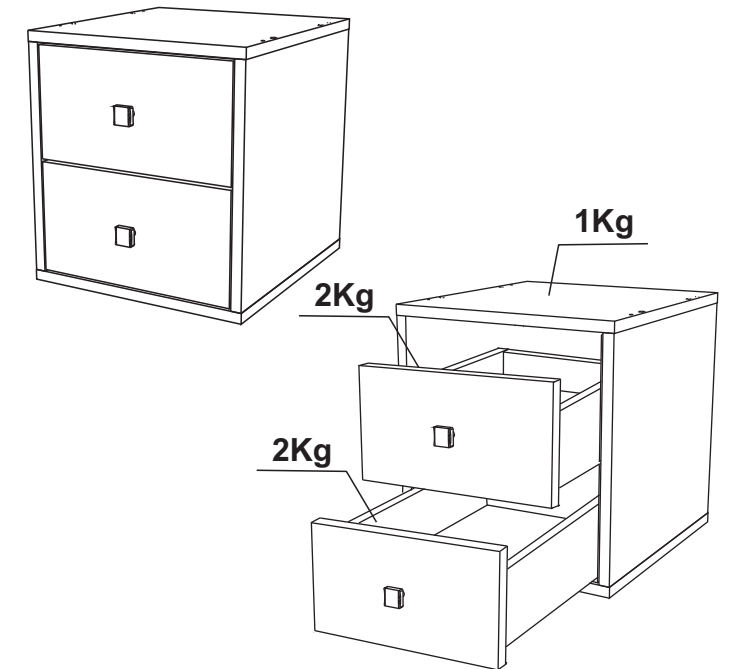
Opções de uso  
Opciones de uso



Ferramentas necessárias  
(não fornecidas)  
Herramientas necesarias  
(no se incluye con el producto)



**Peso Máximo suportado pelo produto**  
**Peso Máximo soportado por el producto**



**ATENÇÃO!!!**

1. Parabéns, você está adquirindo um produto com a qualidade BRV Móveis.
2. Antes de iniciar a montagem ler e observar atentamente este manual.
3. **Importante!!!** Para que o produto não perca a garantia solicitamos observar atentamente as orientações de montagem como: fixação do produto na parede, colocação de cola em locais específicos e necessários, o peso suportado pelo produto, etc...
4. Caso não sinta segurança em realizar a montagem deste produto, contatar um profissional capacitado mais próximo de você.
5. Aconselhamos utilizar a embalagem para forrar o chão a fim de não danificar o produto.
6. Antes de utilizar o produto verifique se ele está corretamente fixado na parede.
7. Tenha o cuidado para que animais domésticos não pulem, nem se apoiem, sobre o produto instalado na parede, pois desta forma irá extrapolar o peso suportado por ele.
8. Nunca deixe crianças se pendurarem, nem se apoiarem, em qualquer produto instalado na parede.
9. A BRV Móveis não se responsabilizará por produtos onde não tenham sido observados os itens acima.

**LIMPEZA:**

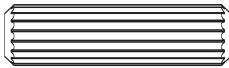
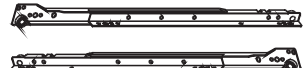
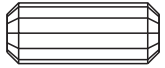

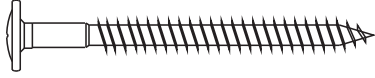
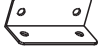


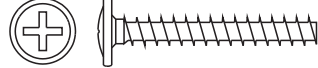







1. Pano levemente umedecido com água, seguido de pano seco.
2. Não utilizar produtos químicos ou abrasivos.

**ATENCIÓN!!!**

1. Felicitaciones, usted está recibiendo un producto de calidad BRV Muebles.
2. Antes de comenzar el montaje, lea estas instrucciones cuidadosamente.
3. **Importante!!!** Para que el producto no pierda la garantía pedimos que lea atentamente las instrucciones, principalmente la fijación del producto en una pared, colocación de cola en local específico y necesario, el peso soportado por el producto, etc...
4. Si usted no se siente seguro en hacer el montaje de este producto, póngase en contacto con un profesional cerca de usted.
5. Se recomienda utilizar la caja de cartón para cubrir el piso para no dañar el producto.
6. Antes de utilizar el producto asegúrese de que esté correctamente fijado a la pared.
7. Tener cuidado de que las mascotas no saltan, y no si apoyen, en el producto instalado en la pared, porque de esta manera vai exceder el peso soportado por él.
8. Nunca permita que los niños se cuelguen, y se apoyen, en cualquier producto instalado en la pared.
9. La BRV Muebles no es responsable por los productos en que no hayan sido observados los puntos anteriores.

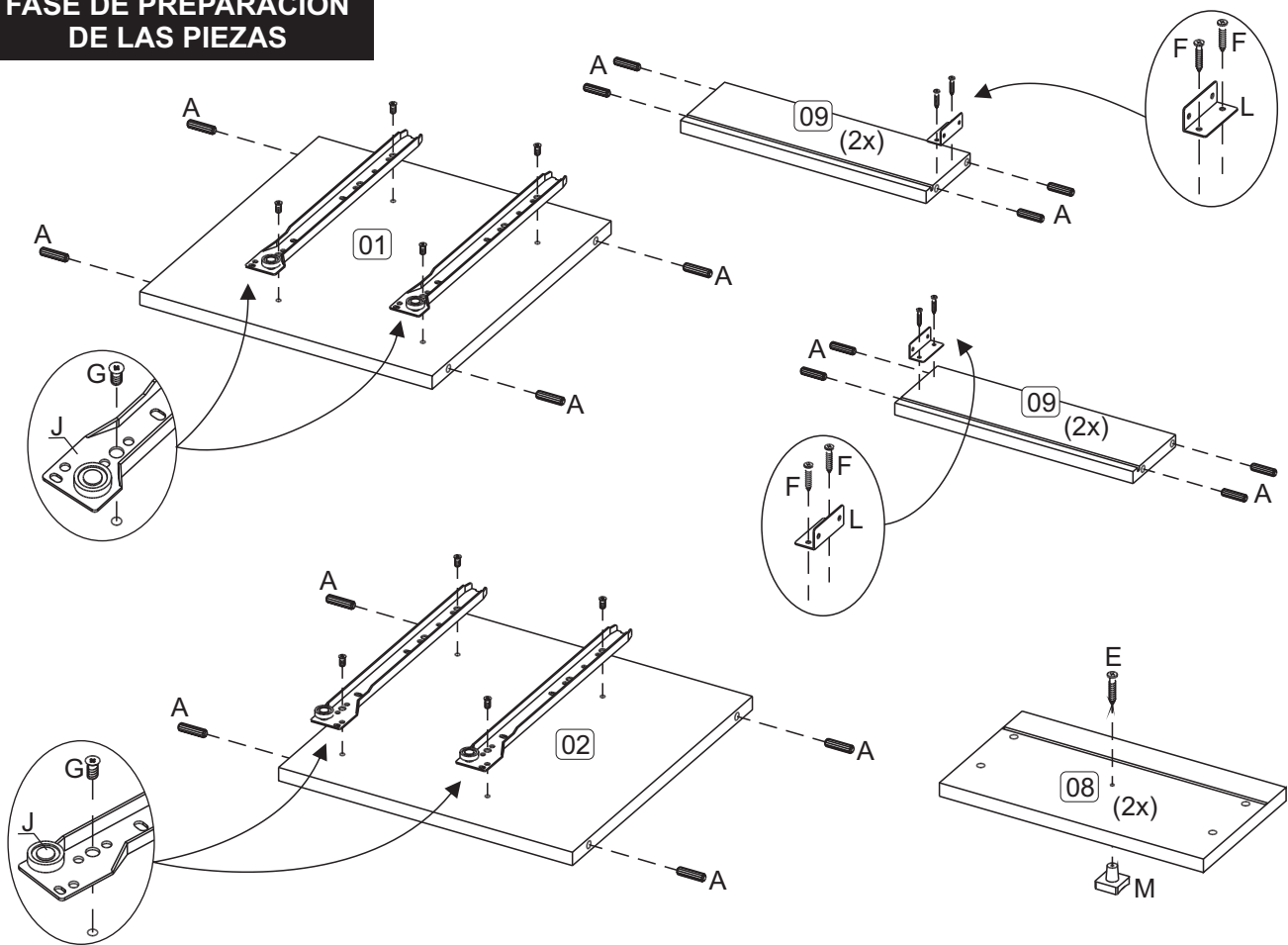
**LIMPIEZA:**

1. Solamente usar un paño húmedo y jabón neutro.
2. No utilice productos químicos o abrasivos.

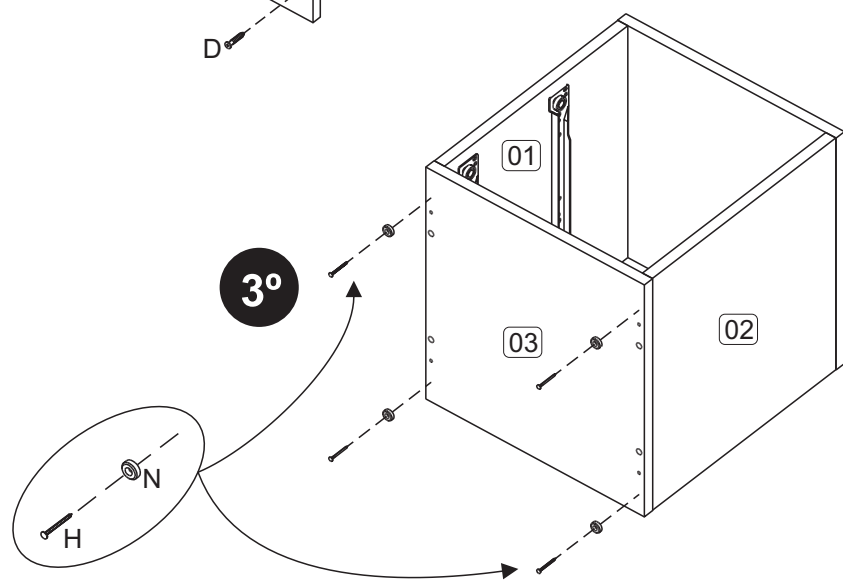
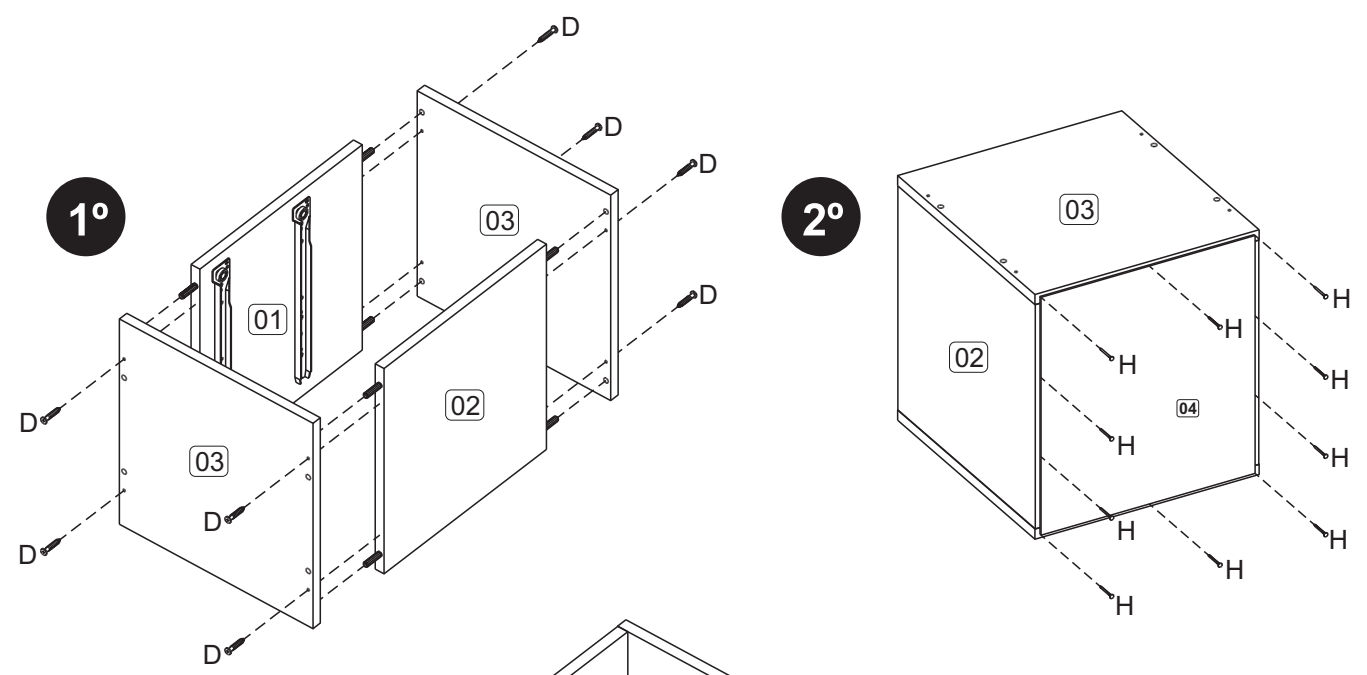
FERRAGENS/HERRAJES	(mm)	QTDE.	FERRAGENS/HERRAJES	QTDE.	
A		24	J		02
B		04	K		04
C		02	L		04
D		12	M		02
E		02	N		04
F		30	O		02
G		08	P		02
H		24	Q		01

CÓDIGO	DESCRIÇÃO DAS PEÇAS	QTD.	DIMENSÃO mm	CÓDIGO	DESCRIPCIÓN PIEZAS	QTD.	DIMENSIÓN mm
1- 0595	Lateral Esquerda	01	350x330x15	1- 0595	Lateral Izquierda	01	350x330x15
2- 0596	Lateral Direita	01	350x330x15	2- 0596	Lateral Derecha	01	350x330x15
3- 0597	Base/Tampo	02	330x350x15	3- 0597	Base/Tapa	02	330x350x15
4- 0000	Costa	01	320x350x2,5	4- 0000	Revés	01	320x350x2,5
7- 0599	Costa de Gaveta	02	275x80x15	7- 0599	Revés Cajón	02	275x80x15
8- 0600	Frente de Gaveta	02	160x295x15	8- 0600	Frente Cajón	02	160x295x15
9- 0594	Lateral de Gaveta	04	300x93x15	9- 0594	Lateral Cajón	04	300x93x15
10- 0000	Fundo de Gaveta	02	255x320x15	10- 0000	Fondo Cajón	02	255x320x15

**PRÉ-MONTAGEM  
FASE DE PREPARACIÓN  
DE LAS PIEZAS**



**MONTAGEM  
MONTAJE**



**UTILIZAR SOMENTE NOS MODULOS INFERIORES  
UTILIZE SOLAMENTE EN MÓDULOS INFERIORES**

