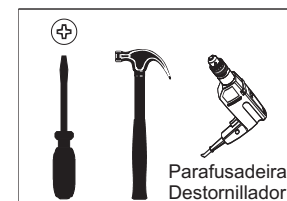


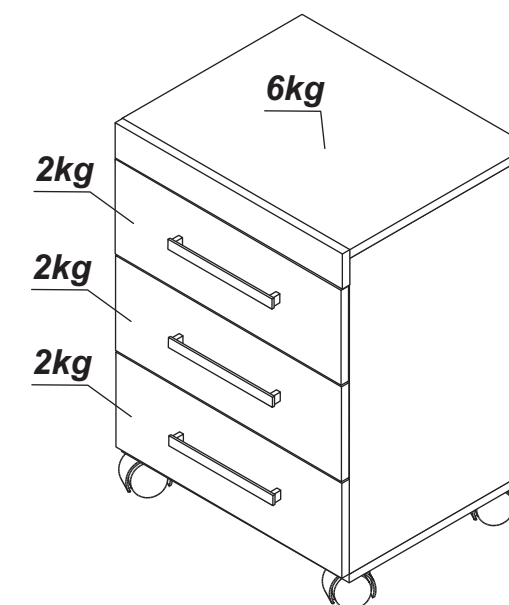
BH012



Ferramentas necessárias
(não fornecidas)
Herramientas necesarias
(no se incluye con el producto)



12 kg
Peso Máximo
suportado pelo produto
Peso Máximo
soportado por el producto



ATENÇÃO!!!

1. Parabéns, você está adquirindo um produto com a qualidade BRV Móveis.
2. Antes de iniciar a montagem ler e observar atentamente este manual.
3. **Importante!!!** Para que o produto não perca a garantia solicitamos observar atentamente as orientações de montagem como: fixação do produto na parede, colocação de cola em locais específicos e necessários, o peso suportado pelo produto, etc...
4. Caso não sinta segurança em realizar a montagem deste produto, contatar um profissional capacitado mais próximo de você.
5. Aconselhamos utilizar a embalagem para forrar o chão a fim de não danificar o produto.

LIMPEZA:

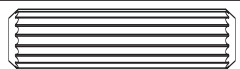
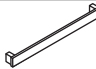



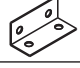



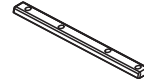


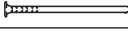
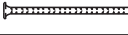

1. Pano levemente umedecido com água, seguido de pano seco.
2. Não utilizar produtos químicos ou abrasivos.

ATENCIÓN!!!

1. Felicitaciones, usted está recibiendo un producto de calidad BRV Muebles.
2. Antes de comenzar el montaje, lea estas instrucciones cuidadosamente.
3. **Importante!!!** Para que el producto no pierda la garantía pedimos que lea atentamente las instrucciones, principalmente la fijación del producto en una pared, colocación de cola en local específico y necesario, el peso soportado por el producto, etc...
4. Si usted no se siente seguro en hacer el montaje de este producto, póngase en contacto con un profesional cerca de usted.
5. Se recomienda utilizar la caja de cartón para cubrir el piso para no dañar el producto.

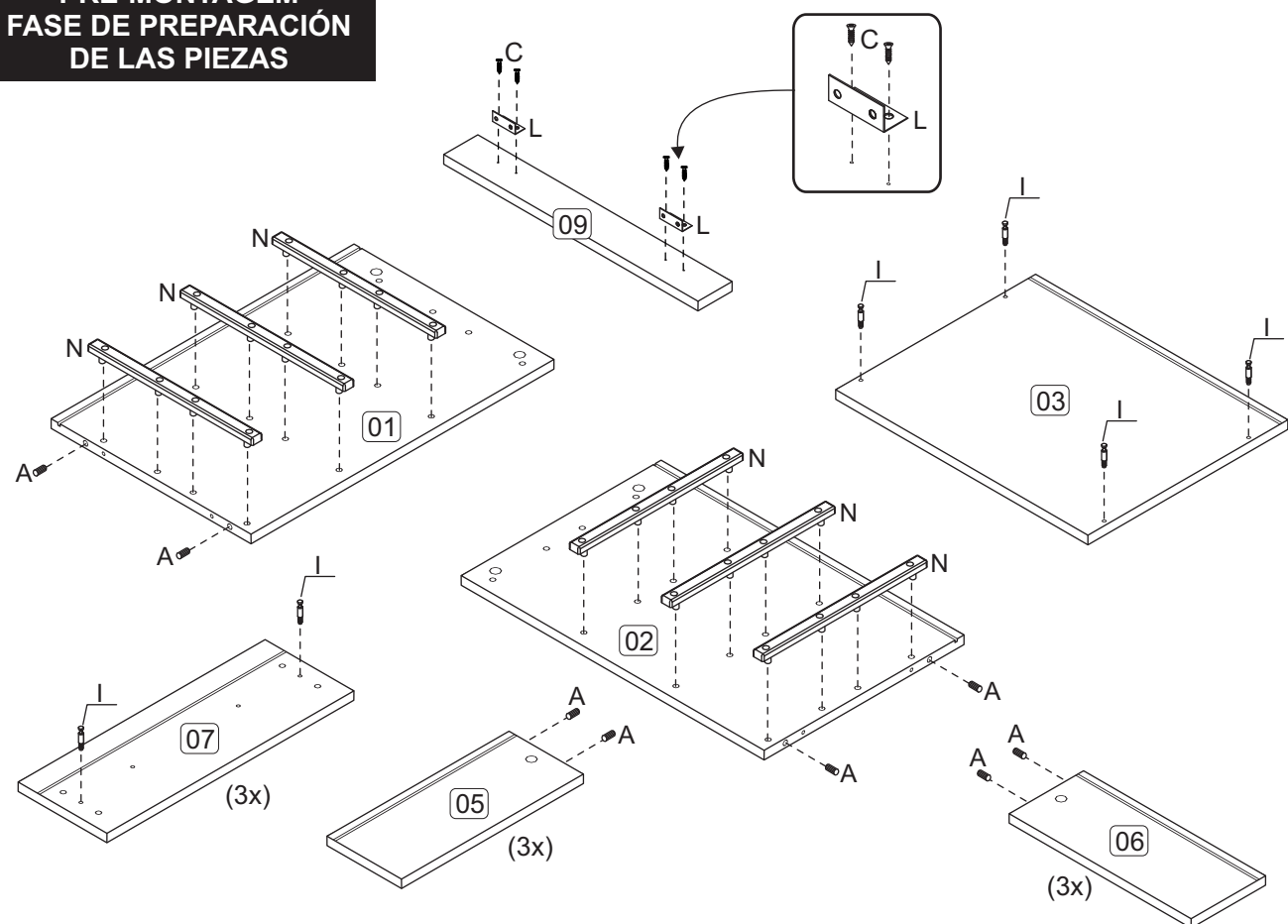
LIMPIEZA:

1. Solamente usar un paño húmedo y jabón neutro.
2. No utilice productos químicos o abrasivos.

FERRAGENS/HERRAJES	(mm)	QTDE.	FERRAGENS/HERRAJES	(mm)	QTDE.
A	 8x30	16	J	 192mm	03
B	 3,5x40	04	K		04
C	 3,5x12	08	L		02
D	 3,5x14	16	M	 15mm	02
E	 Tapa minifix	06	N	 25mm	06
F		10	O	 3,5x30	06
G	 10x10	12			
H	 13x15	12			
I		10			

CÓDIGO	DESCRIÇÃO DAS PEÇAS	QTD.	DIMENSÃO mm	CÓDIGO	DESCRIPCIÓN PIEZAS	QTD.	DIMENSÓN mm
1- 4200	Lateral Direita	01	538x355x15	1- 4200	Lateral Derecha	01	538x355x15
2- 4198	Lateral Esquerda	01	538x355x15	2- 4198	Lateral Izquierda	01	538x355x15
3- 4188	Tampo	01	448x355x15	3- 4188	Tapa	01	448x355x15
4- 4198	Base	01	448x355x15	4- 4198	Base	01	448x355x15
5- 4193	Lateral Esquerda Gav.	03	330x135x15	5- 4193	Lateral Izquierda Cajón	03	330x135x15
6- 4194	Lateral Direita Gav.	03	330x135x15	6- 4194	Lateral Derecha Cajón	03	330x135x15
7- 4189	Frente Gaveta	03	161x448x15	7- 4189	Frente Cajón	03	161x448x15
8- 4195	Costa de Gaveta	03	383x80x15	8- 4195	Revés Cajón	03	383x80x15
9- 4197	Vista	01	60x448x15	9- 4197	Detalle	01	60x448x15
10- 9999	Costa	01	550x429x2,5	10- 9999	Revés	01	550x429x2,5
11- 9999	Fundo de Gaveta	03	394x335x2,5	11- 9999	Fondo Cajón	03	394x335x2,5

**PRÉ-MONTAGEM
FASE DE PREPARACIÓN
DE LAS PIEZAS**



**MONTAGEM
MONTAJE**

