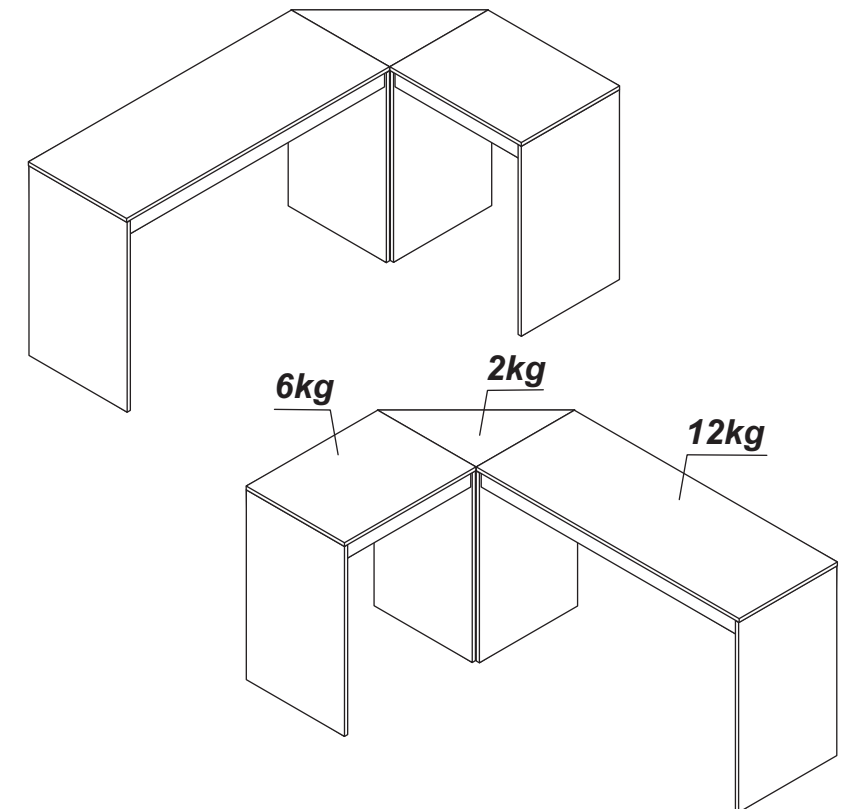


Ferramentas necessárias  
(não fornecidas)  
Herramientas necesarias  
(no se incluye con el producto)



**Peso Máximo suportado pelo produto**  
**Peso Máximo suportado por el producto**



### ATENÇÃO!!!

1. Parabéns, você está adquirindo um produto com a qualidade BRV Móveis.
2. Antes de iniciar a montagem ler e observar atentamente este manual.
3. **Importante!!!** Para que o produto não perca a garantia solicitamos observar atentamente as orientações de montagem como: fixação do produto na parede, colocação de cola em locais específicos e necessários, o peso suportado pelo produto, etc...
4. Caso não sinta segurança em realizar a montagem deste produto, contatar um profissional capacitado mais próximo de você.
5. Aconselhamos utilizar a embalagem para forrar o chão a fim de não danificar o produto.

### LIMPEZA:




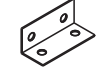

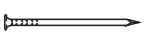


1. Pano levemente umedecido com água, seguido de pano seco.
2. Não utilizar produtos químicos ou abrasivos.

### ATENCIÓN!!!

1. Felicitaciones, usted está recibiendo un producto de calidad BRV Muebles.
2. .Antes de comenzar el montaje, lea estas instrucciones cuidadosamente.
3. **Importante!!!** Para que el producto no pierda la garantía pedimos que lea atentamente las instrucciones, principalmente la fijación del producto en una pared, colocación de cola en local específico y necesario, el peso soportado por el producto, etc ...
4. Si usted no se siente seguro en hacer el montaje de este producto, póngase en contacto con un profesional cerca de usted.
5. Se recomienda utilizar la caja de cartón para cubrir el piso para no dañar el producto.

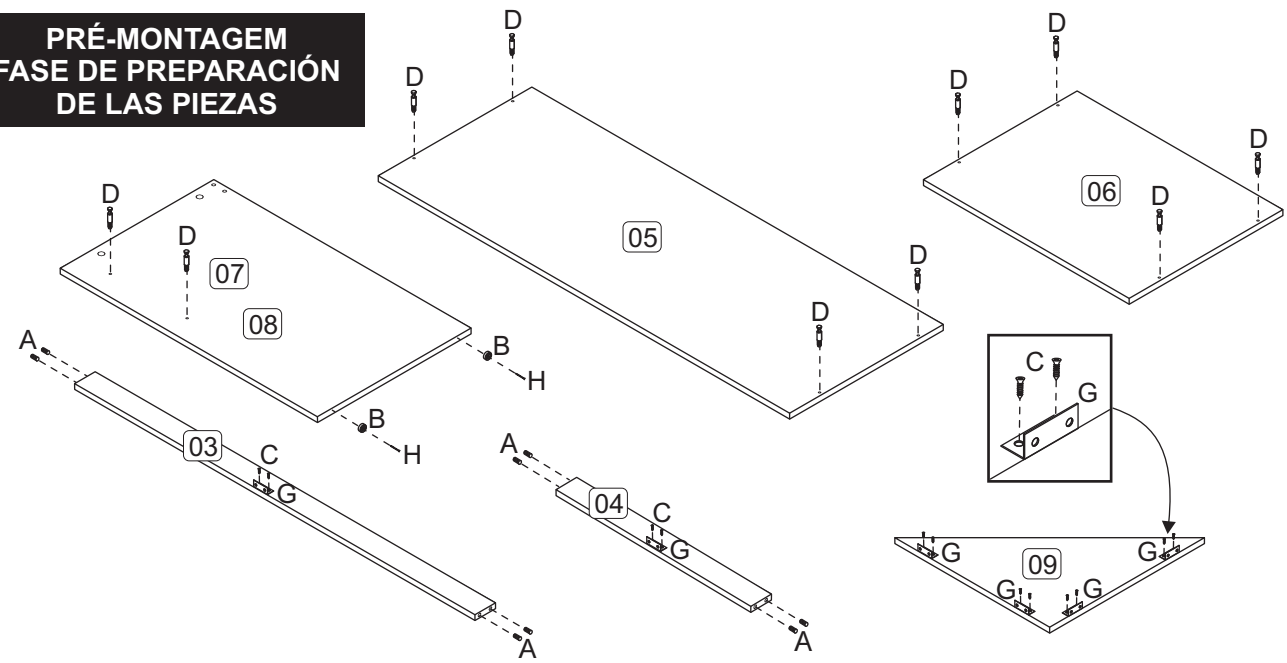
### LIMPIEZA:

1. Solamente usar un paño húmedo y jabón neutro.
2. No utilice productos químicos o abrasivos.

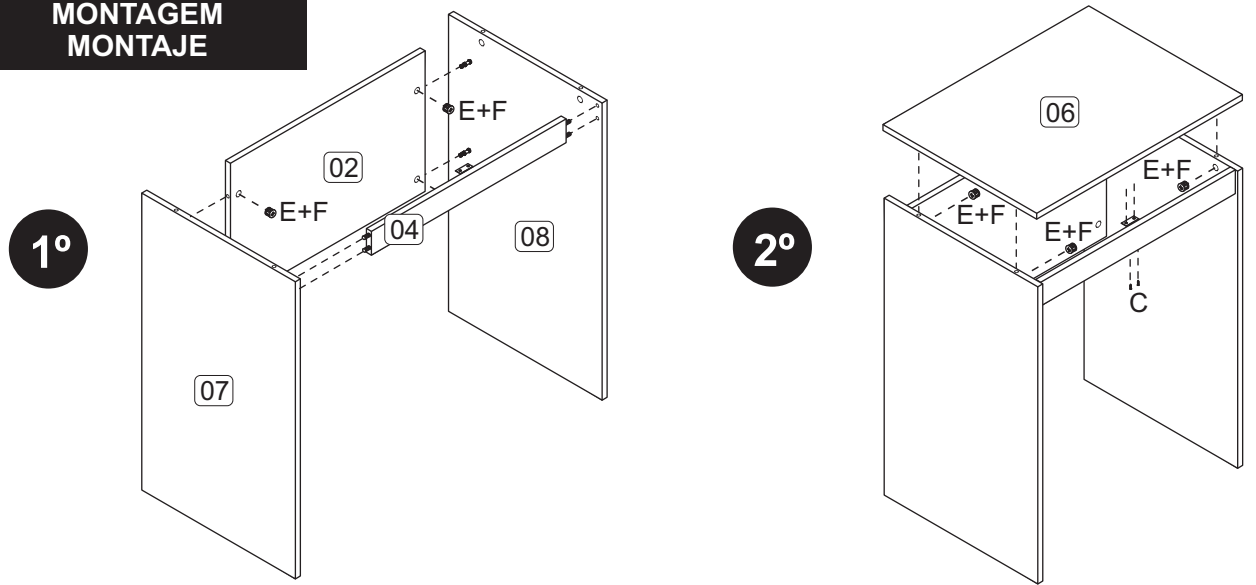
FERRAGENS/HERRAJES	(mm)	QTDE.	FERRAGENS/HERRAJES	(mm)	QTDE.
A	 8x30	08	F	 Tampa minifix Tapa minifix	16
B		08	G		06
C	 3,5x12	24	H	 10x10	08
D		16			
E		16			

CÓDIGO	DESCRIÇÃO DAS PEÇAS	QTD.	DIMENSÃO mm	CÓDIGO	DESCRIPCIÓN PIEZAS	QTD.	DIMENSÓN mm
1- 4176	Saia Maior	01	355x1168x15	1- 4176	Panel Mayor	01	355x1168x15
2- 4177	Saia Menor	01	355x568x15	2- 4177	Panel Pequeño	01	355x568x15
3- 4178	Vista Maior	01	60x1168x15	3- 4178	Detalle Mayor	01	60x1168x15
4- 4179	Vista Menor	01	60x568x15	4- 4179	Detalle Pequeño	01	60x568x15
5- 4180	Tampo Maior	01	1200x448x15	5- 4180	Tapa Mayor	01	1200x448x15
6- 4181	Tampo Menor	01	600x448x15	6- 4181	Tapa Pequeño	01	600x448x15
7- 4182	Lateral Esquerda	02	750x448x15	7- 4182	Lateral Izquierda	02	750x448x15
8- 4183	Lateral Direita	02	750x448x15	8- 4183	Lateral Derecha	02	750x448x15
9- 4184	Canto	01	452x452x15	9- 4184	Esquinero	01	452x452x15

**PRÉ-MONTAGEM  
FASE DE PREPARACIÓN  
DE LAS PIEZAS**

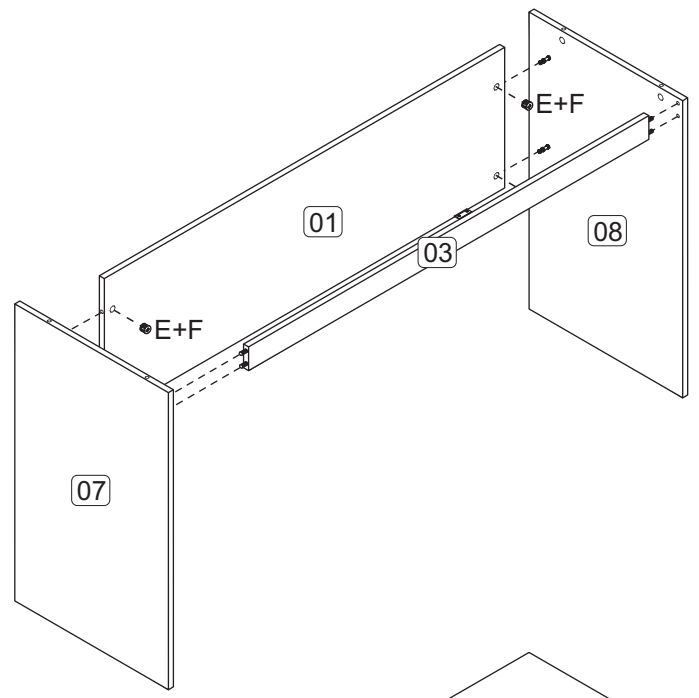


**MONTAGEM  
MONTAJE**

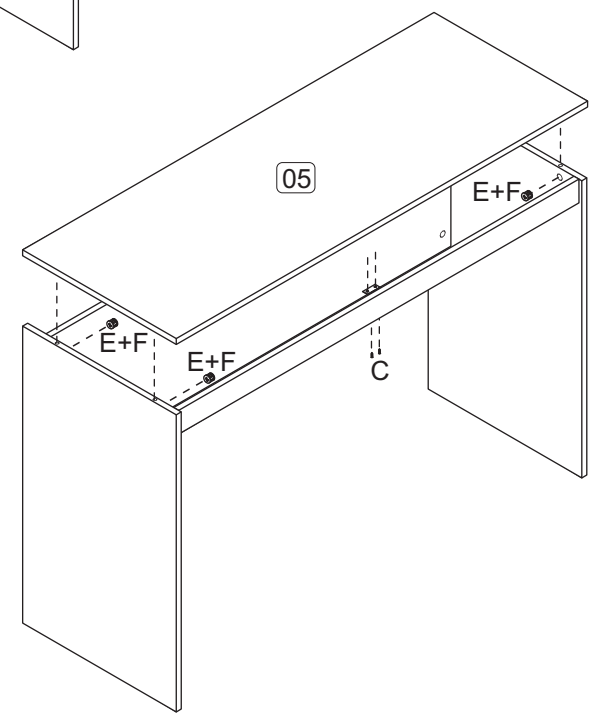


**MONTAGEM  
MONTAJE**

3°



4°



5°

