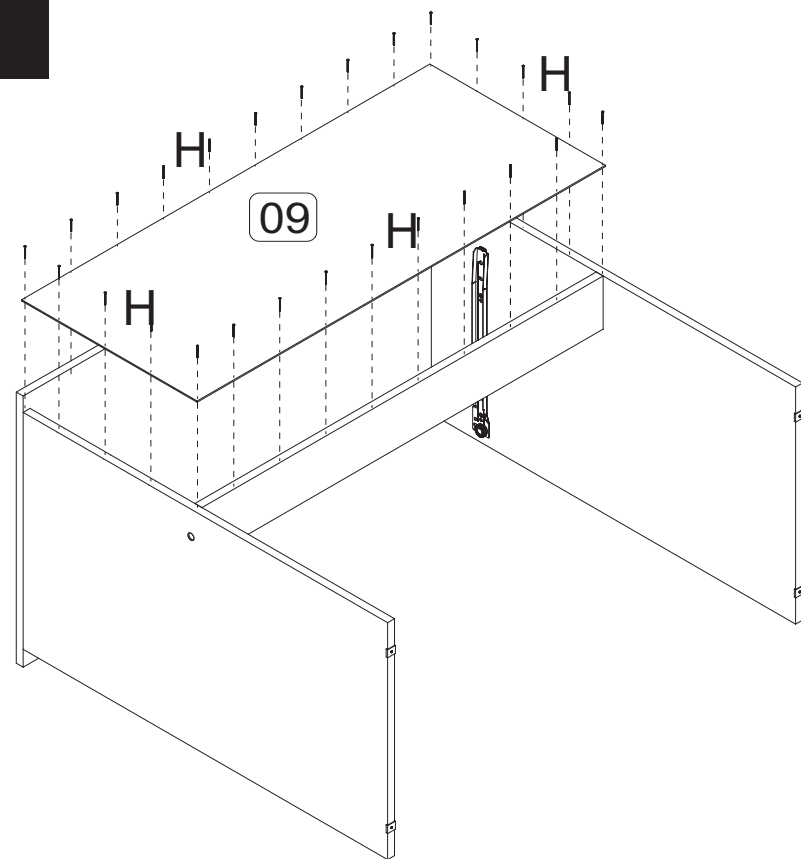
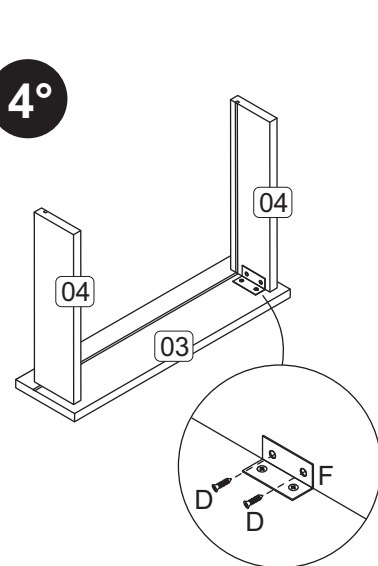


**MONTAGEM
MONTAJE**

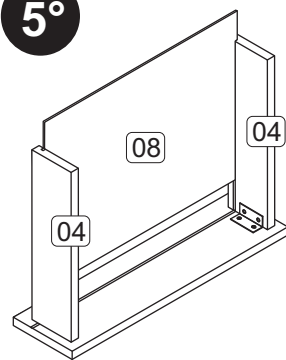
3°



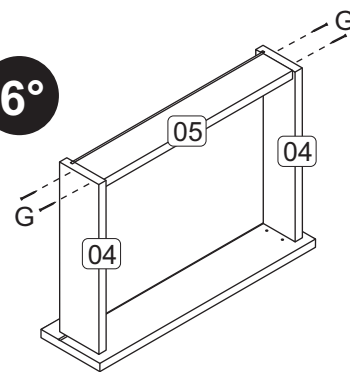
4°



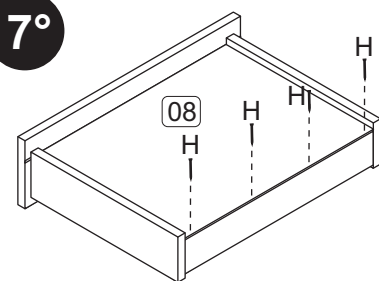
5°



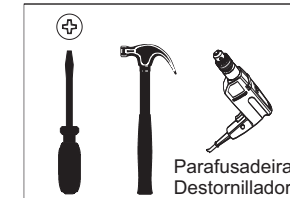
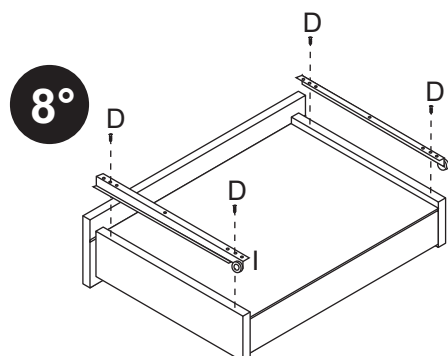
6°



7°



8°

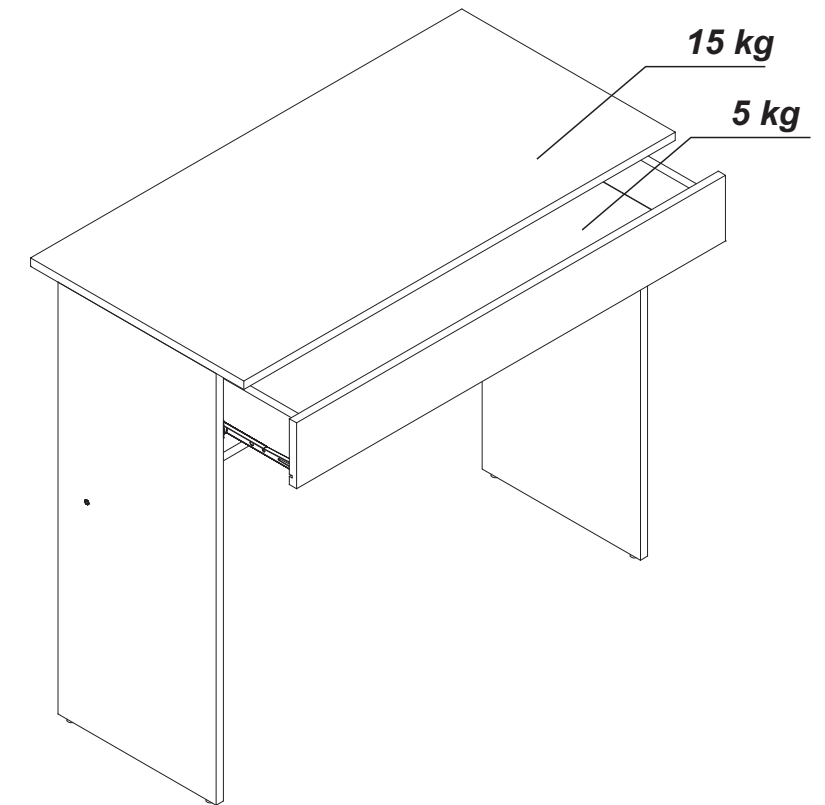


Ferramentas necessárias
(não fornecidas)
Herramientas necesarias
(no se incluye con el producto)



**Peso Máximo
suportado pelo produto
Peso Máximo
soportado por el producto**

BHO 21



ATENÇÃO!!!

1. Parabéns, você está adquirindo um produto com a qualidade BRV Móveis.
2. Antes de iniciar a montagem ler e observar atentamente este manual.
3. **Importante!!!** Para que o produto não perca a garantia solicitamos observar atentamente as orientações de montagem como: fixação do produto na parede, colocação de cola em locais específicos e necessários, o peso suportado pelo produto, etc...
4. Caso não sinta segurança em realizar a montagem deste produto, contatar um profissional capacitado mais próximo de você.
5. Aconselhamos utilizar a embalagem para forrar o chão a fim de não danificar o produto.
6. Antes de utilizar o produto verifique se ele está corretamente fixado na parede.
7. Tenha o cuidado para que animais domésticos não pulem, nem se apoiem, sobre o produto instalado na parede, pois desta forma irá extrapolar o peso suportado por ele.
8. Nunca deixe crianças se pendurarem, nem se apoiarem, em qualquer produto instalado na parede.
9. A BRV Móveis não se responsabilizará por produtos onde não tenham sido observados os itens acima.

LIMPEZA:

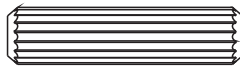




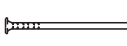
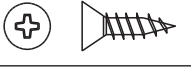



1. Pano levemente umedecido com água, seguido de pano seco.
2. Não utilizar produtos químicos ou abrasivos.

ATENCIÓN!!!

1. Felicitaciones, usted está recibiendo un producto de calidad BRV Muebles.
2. Antes de comenzar el montaje, lea estas instrucciones cuidadosamente.
3. **Importante!!!** Para que el producto no pierda la garantía pedimos que lea atentamente las instrucciones, principalmente la fijación del producto en una pared, colocación de cola en local específico y necesario, el peso soportado por el producto, etc...
4. Si usted no se siente seguro en hacer el montaje de este producto, póngase en contacto con un profesional cerca de usted.
5. Se recomienda utilizar la caja de cartón para cubrir el piso para no dañar el producto.
6. Antes de utilizar el producto asegúrese de que esté correctamente fijado a la pared.
7. Tener cuidado de que las mascotas no saltan, y no se apoyen, en el producto instalado en la pared, porque de esta manera vai exceder el peso soportado por él.
8. Nunca permita que los niños se cuelguen, y se apoyen, en cualquier producto instalado en la pared.
9. La BRV Muebles no es responsable por los productos en que no hayan sido observados los puntos anteriores.

LIMPIEZA:

1. Solamente usar un paño húmedo y jabón neutro.
2. No utilice productos químicos o abrasivos.

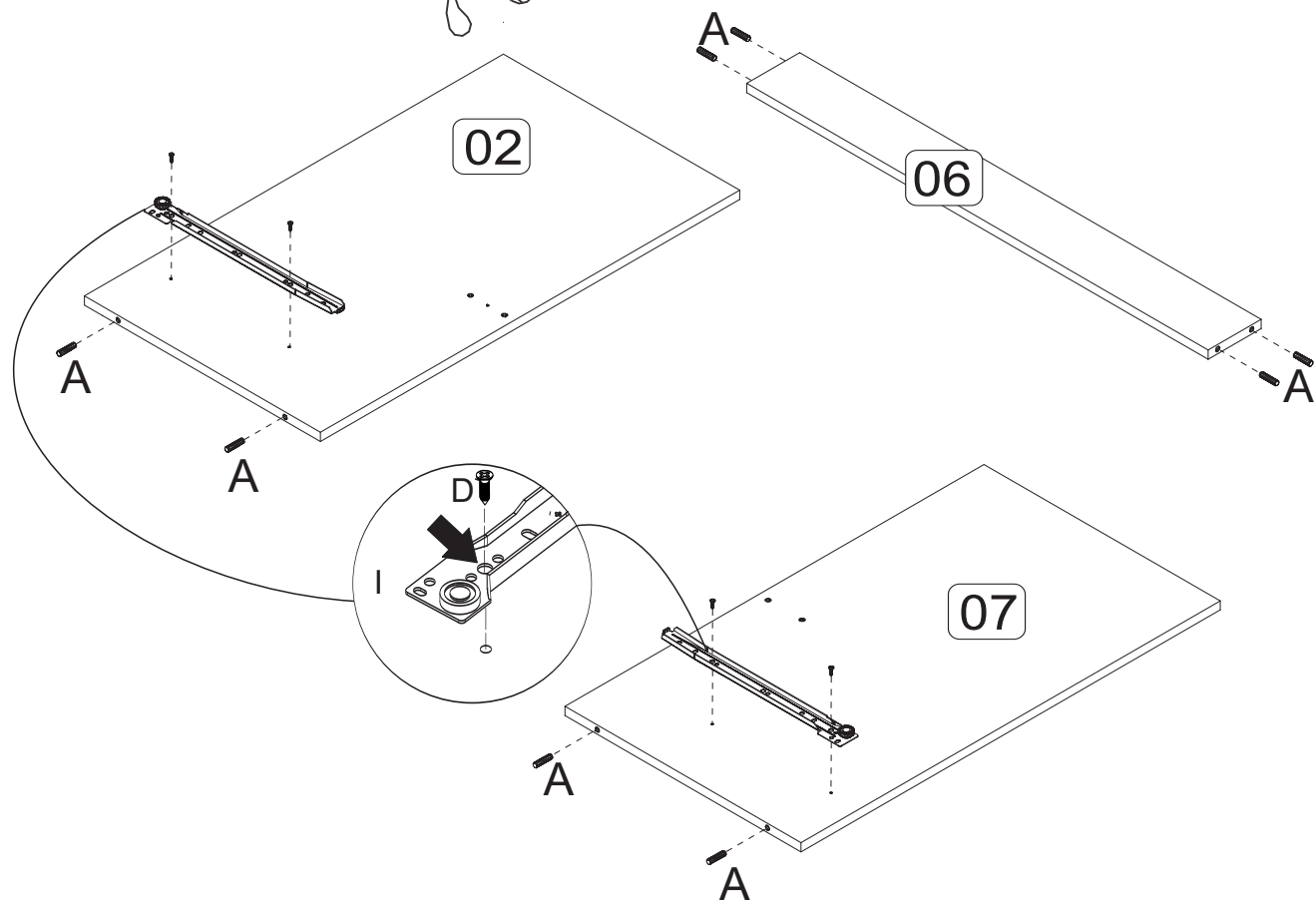
FERRAGENS/HERRAJES	(mm)	QTDE.	FERRAGENS/HERRAJES	(mm)	QTDE.
A	 8x30	08	F		04
B	 4,5x45	02	G		04
C		02	H		30
D	 3,5x14	24	I		02
E	 Cola	01	J		04

CÓDIGO	DESCRIÇÃO DAS PEÇAS	QTD.	DIMENSÃO mm	CÓDIGO	DESCRIPCIÓN PIEZAS	QTD.	DIMENSIÓN
01- 5467	Tampo	01	900x445x15	01- 5467	Tapa	01	900x445x15
02- 5465	Lateral direita	01	780x330x15	02- 5465	Lateral derecha	01	780x330x15
03- 5468	Frente de gaveta	01	895x119x15	03- 5468	Frente del cajón	01	895x119x15
04- 5469	Lateral de gaveta	02	300x093x15	04- 5469	Lateral del cajón	02	300x093x15
05- 5470	Costa de gaveta	01	815x060x15	05- 5470	Revés del cajón	01	815x060x15
06- 5466	Travessa	01	870x120x15	06- 5466	Traviesa	01	870x120x15
07- 5464	Lateral esquerda	01	780x330x15	07- 5464	Lateral izquierda	01	780x330x15
08- 5472	Fundo de gaveta	01	822x304x2,5	08- 5472	Fondo del cajón	01	822x304x2,5
09- 5471	Costa	01	890x375x2,5	09- 5471	Revés	01	890x375x2,5

PRÉ-MONTAGEM
FASE DE PREPARACIÓN
DE LAS PIEZAS

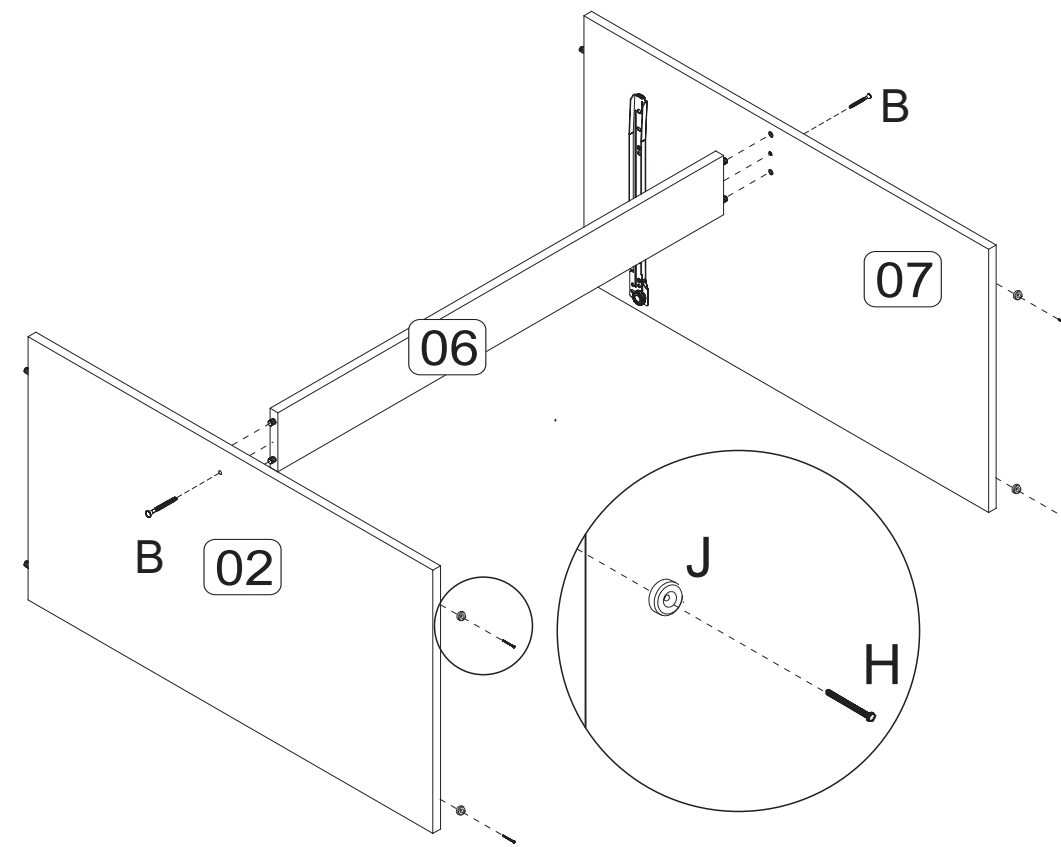


Atenção: Utilizar cola em todas as cavilhas para garantir a estabilidade do móvel.
Atencion: Utilizar el pegamiento en todos los tarugos para garantir la estabilidad del mueble.



MONTAGEM
MONTAJE

1º



2º

