

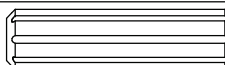
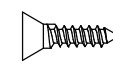


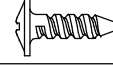
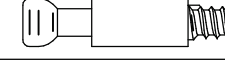









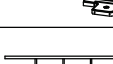

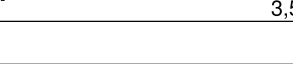
# BF - 3204

## Instruções de Montagem Instrucciones de Montaje

Acesse Vídeos de Montagens  
[www.tecnomobili.ind.br](http://www.tecnomobili.ind.br)

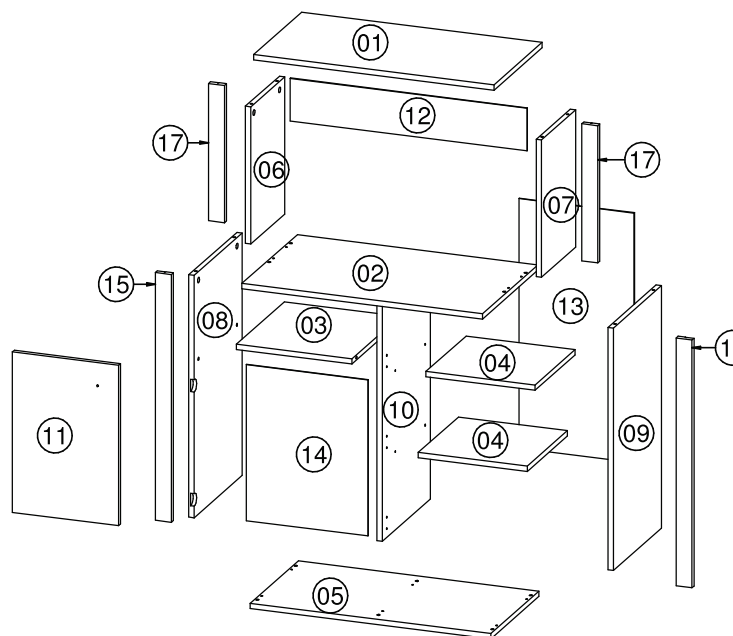
**tecnomobili**

Estrada RSC 453, Km s/n° | Garibaldi | RS  
CEP: 95720-000 | Fone / Fax: 54.3464.2050

REF	DESCRIÇÃO	QTD
A	 8x30mm	14
B	 3,5x14mm CC	08
C	 3,5x30mm CP	01
D	 5,0x40mm CC	04
E	 3,5x14mm CF	20
F	 Minifix	10
G	 Tambor Minifix	10
H	 Suporte para prateleira 5x8	08
I	 Sapata	04
J	 OU  Suporte Angular	10
L	 Pregos 10x10	35
M	 Puxador	01
N	 Fixador para costas	03
O	 Adesivo Tapa Furo	04
P	 Dobradiça	02
Q	 Aramado	03
R	 3,5 x 40mm CC	10

### Lista de peças / Lista de piezas

CÓD	DESCRIÇÃO	QTD	M. PRIMA	DIMENSÕES
01	Tampo Superior	1	MDP 15mm	680x360x15
02	Tampo Intermediário	1	MDP 15mm	680x415x15
03	Prateleira	1	MDP 15mm	327x360x15
04	Prateleira Móvel	2	MDP 15mm	308x300x15
05	Base	1	MDP 15mm	680x360x15
06	Lateral Superior Esquerda	1	MDP 15mm	385x255x15
07	Lateral Superior Direita	1	MDP 15mm	385x255x15
08	Lateral Esquerda	1	MDP 15mm	680x360x15
09	Lateral Direita	1	MDP 15mm	680x360x15
10	Divisão	1	MDP 15mm	680x360x15
11	Porta	1	MDP 15mm	450x300x15
12	Costa Superior	1	Chapa Dura 3mm	670x120x3
13	Costa Direita	1	Chapa Dura 3mm	700x325x3
14	Costa Esquerda	1	Chapa Dura 3mm	448x344x3
15	Travessa Esquerda	1	MDP 15mm	695x45x15
16	Travessa Direita	1	MDP 15mm	695x45x15
17	Travessa Superior	2	MDP 15mm	385x45x15



### Notas especiais:

- 01 - Examine completamente todas as peças do móvel antes de iniciar o trabalho.
- 02 - Recomenda-se montar o móvel conforme este Manual de Montagem.
- 03 - É de responsabilidade do montador seguir as instruções do Manual de Montagem, que são fundamentais para garantir a estrutura do móvel.
- 04 - Para limpeza utilizar somente pano úmido e sabão neutro.

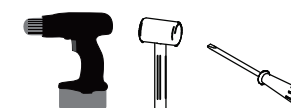
### Notas especiales:

- 01 - Examine completamente todas las piezas del mueble antes de iniciar el trabajo.
- 02 - Se recomienda montar el mueble conforme el Manual de Esamblaje.
- 03 - Es de responsabilidad del montador seguir las instrucciones del Manual de Ensamblaje, que son fundamentales para garantizar la estructura del mueble.
- 04 - Para limpieza solamente usar trapo húmedo y jabón neutro.

### Certificado de garantia:

A garantia dos produtos fabricados pela Móveis Videira LTDA, abrange eventuais defeitos/vícios de fabricação, no prazo estabelecido pelo Código de Defesa do Consumidor, em seu artigo 26,II, o qual prevê a garantia legal de 90 (noventa) dias.

### Ferramentas | Herramientas

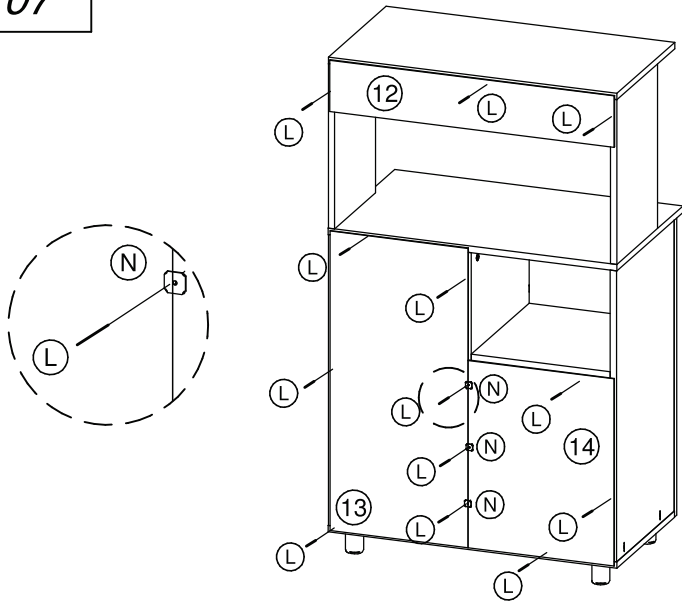


45 min.

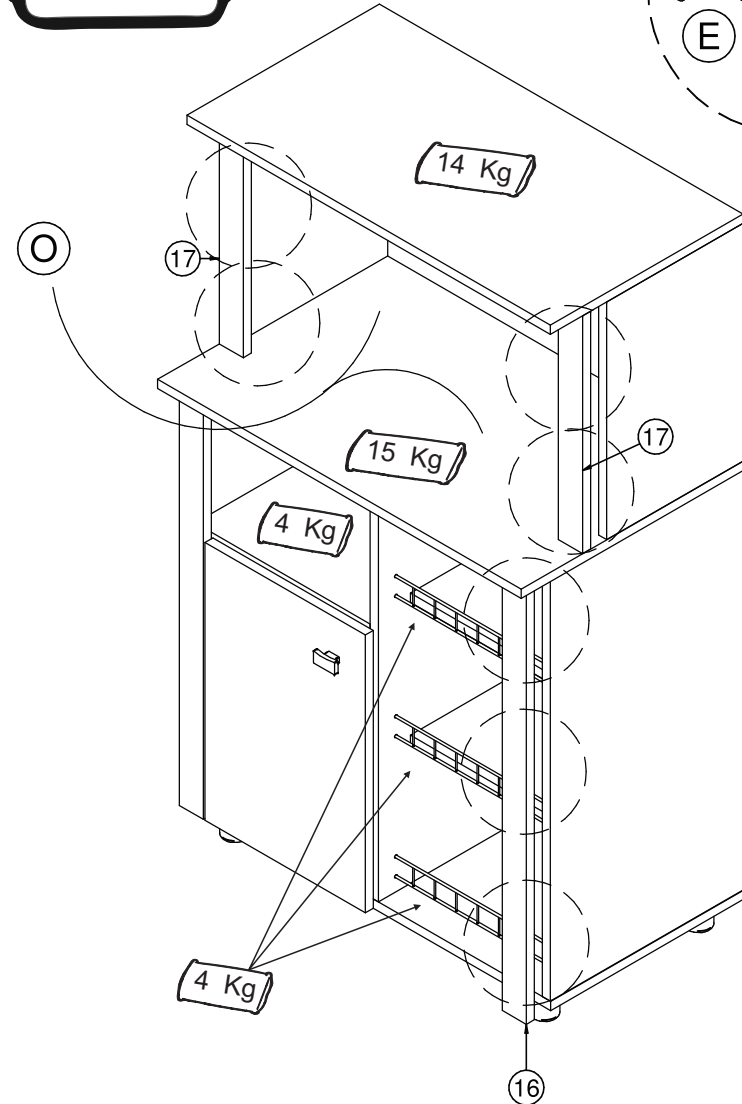
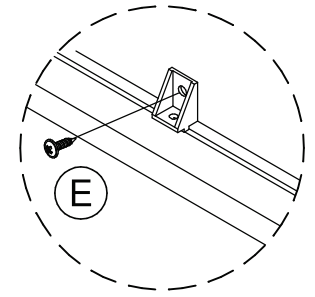
Revisão: 04  
Data: 11/05/2015



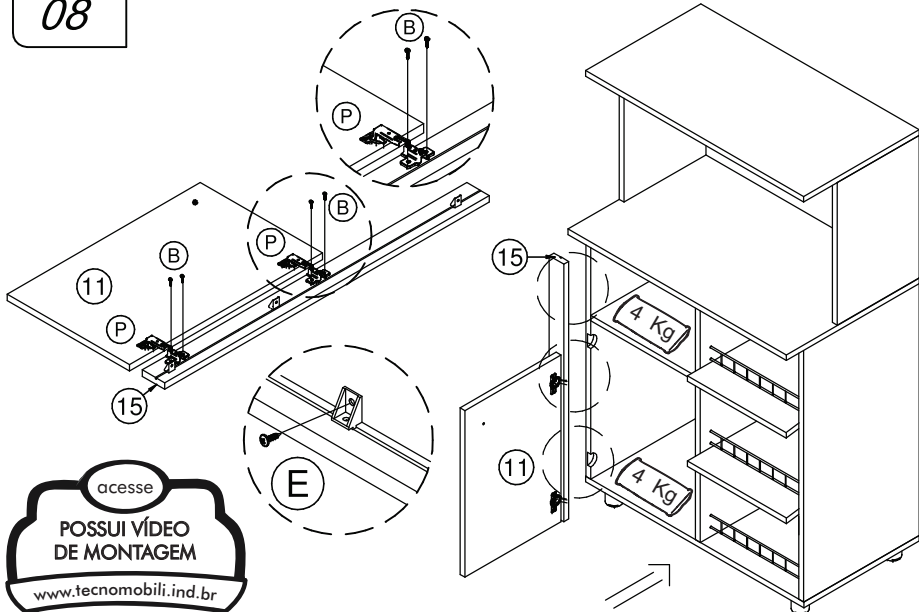
07



09



08



Colocar prateleiras móveis