

### Notas especiais:

- 01** - Examine completamente todas as peças do móvel antes de iniciar o trabalho.  
**02** - Recomenda-se montar o móvel conforme este Manual de Montagem.  
**03** - É de responsabilidade do montador seguir as instruções do Manual de Montagem, que são fundamentais para garantir a estrutura do móvel.  
**04** - Para limpeza utilizar somente pano úmido e sabão neutro.

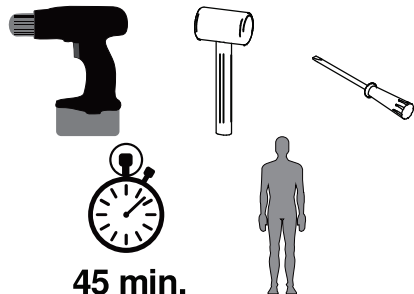
### Notas especiales:

- 01** - Examine completamente todas las piezas del mueble antes de iniciar el trabajo.  
**02** - Se recomienda montar el mueble conforme el Manual de Esamblaje.  
**03** - Es de responsabilidad del montador seguir las instrucciones del Manual de Ensamblaje, que son fundamentales para garantizar la estructura del mueble.  
**04** - Para limpieza solamente usar trapo húmedo y jabón neutro.

### Certificado de garantia:

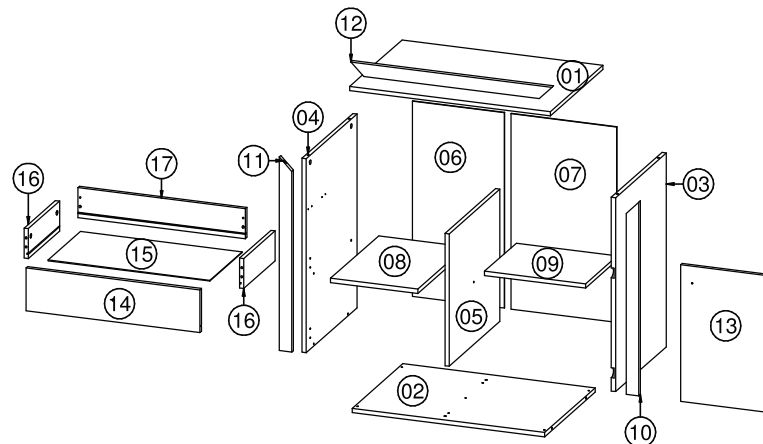
A garantia dos produtos fabricados pela Móveis Videira LTDA, abrange eventuais defeitos/vícios de fabricação, no prazo estabelecido pelo Código de Defesa do Consumidor, em seu artigo 26,II, o qual prevê a garantia legal de 90 (noventa) dias.

### Ferramentas | Herramientas



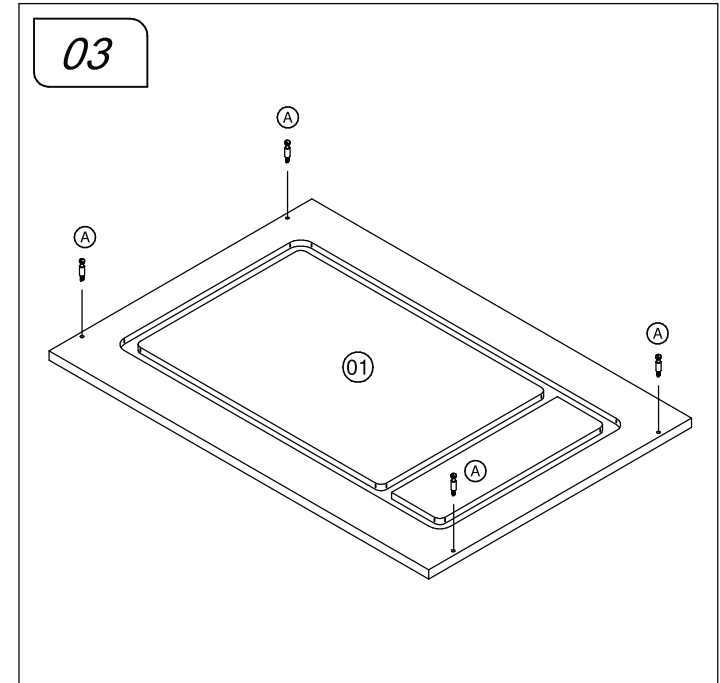
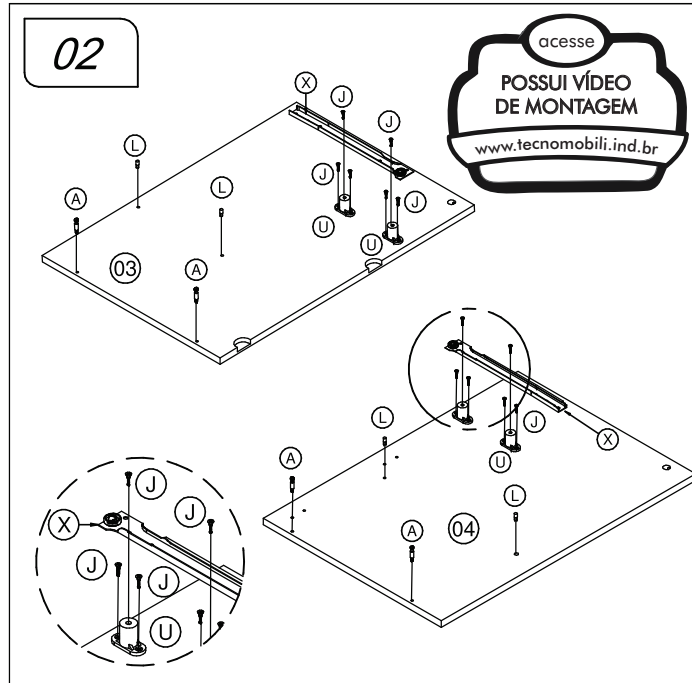
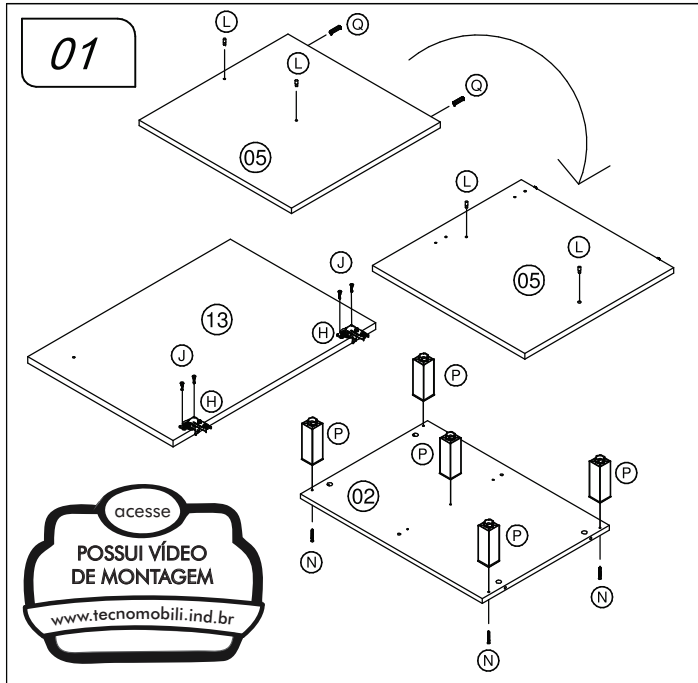
### Lista de peças / Lista de piezas

CÓD	DESCRIÇÃO	QTD	M. PRIMA	DIMENSÕES
01	Tampo	1	MDP 15mm	710 x 492 x 15mm
02	Base	1	MDP 15mm	680 x 475 x 15mm
03	Lateral Direita	1	MDP 15mm	680 x 475 x 15mm
04	Lateral Esquerda	1	MDP 15mm	680 x 475 x 15mm
05	Divisão	1	MDP 15mm	464 x 475 x 15mm
06	Costa Esquerda	1	Chapa Dura 3mm	685 x 325 x 3mm
07	Costa Direita	1	Chapa Dura 3mm	685 x 374 x 3mm
08	Prateleira	1	MDP 15mm	450 x 308 x 15mm
09	Prateleira Móvel	1	MDP 15mm	357 x 298 x 15mm
10	Travessa Direita	1	MDP 15mm	679 x 45 x 15mm
11	Travessa Esquerda	1	MDP 15mm	679 x 45 x 15mm
12	Travessa	1	MDP 15mm	710 x 45 x 15mm
13	Porta	1	MDP 15mm	479 x 339 x 15mm
14	Frente Gaveta	1	MDP 15mm	150 x 614 x 15mm
15	Fundo Gaveta	1	Chapa Dura 3mm	571 x 302 x 3mm
16	Lateral Gaveta	2	MDP 15mm	293 x 105 x 15mm
17	Costa Gaveta	1	MDP 15mm	592 x 105 x 15mm



Revisão: 04  
Data: 12/05/2015

REF	DESCRIÇÃO	QTD
A	Parafuso minifix	12
B	Tambor minifix	16
C	Parafuso 3,5 x 30mm CP	02
D	Parafuso 3,5 x 14mm CF	18
E	Pregos 10 x 10mm	35
F	Adesivo Tapafuro	02
G	Minifix haste dupla	02
H	Dobradiça 90°	02
I	Parafuso 3,5 x 40mm CC	02
J	Parafuso 4,0 x 16mm CC	20
K	Fixador Costa de Roupeiro	02
L	Suporte de prateleira	08
M	Suporte angular	06
N	Parafuso ø 5,0 x 40mm CC	05
O	Puxador	02
P	Pé Quadrado Regulável	05
Q	Cavilha 8 x 30mm	06
R	Cantoneira de Fixação	01
S	Cantoneira Triangular	02
T	Parafuso ø 3,5 x 20mm CC	02
U	Distanciador de Corrediça	04
V	Aramado	02
X	Corrediça 300mm	01



04

### TAMPO COM 3 OPÇÕES DE MONTAGEM

É EXPRESSAMENTE PROIBIDO O USO DE MARTELO. UTILIZAR SERRA MANUAL PARA CORTE.

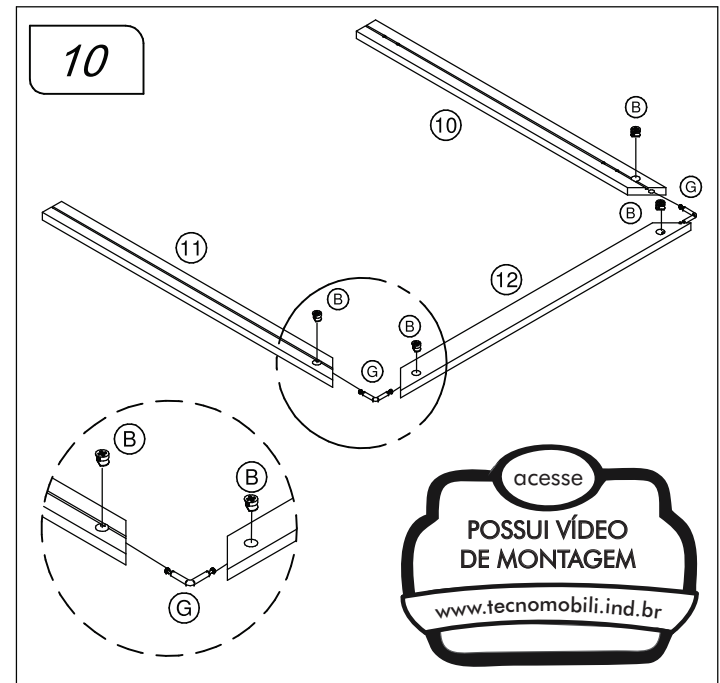
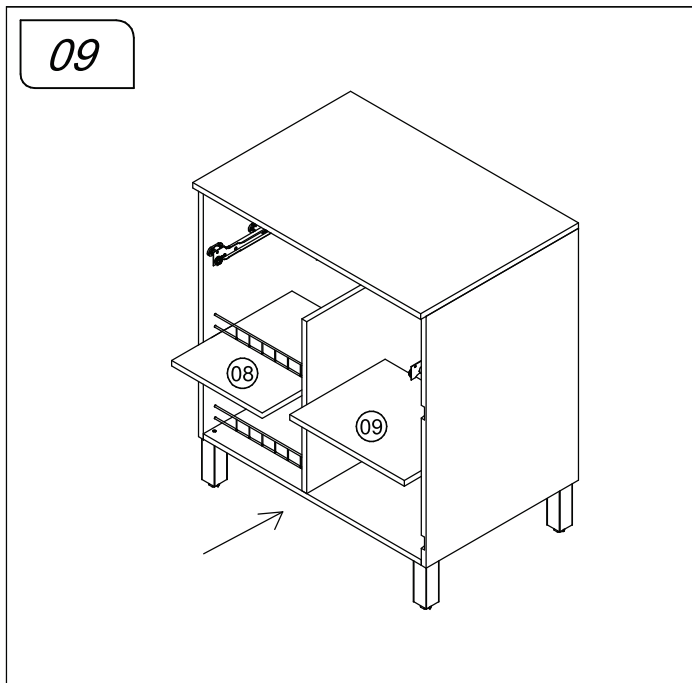
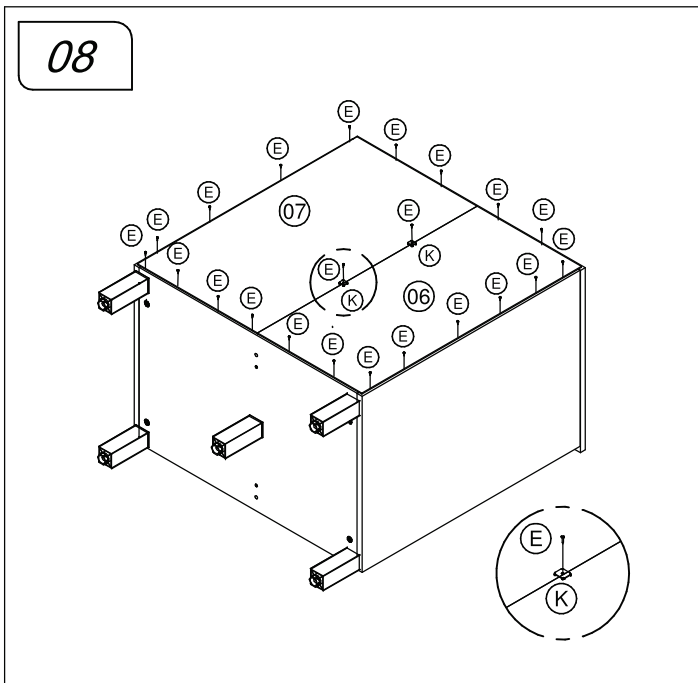
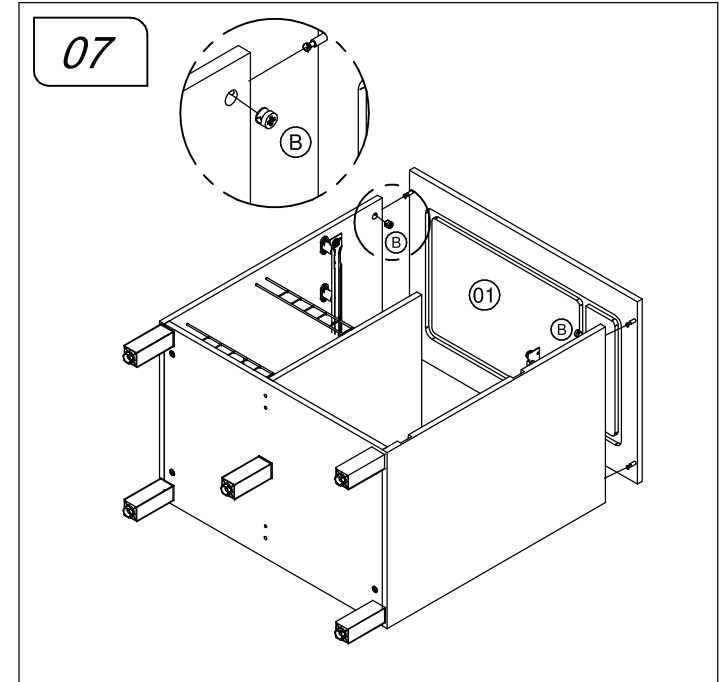
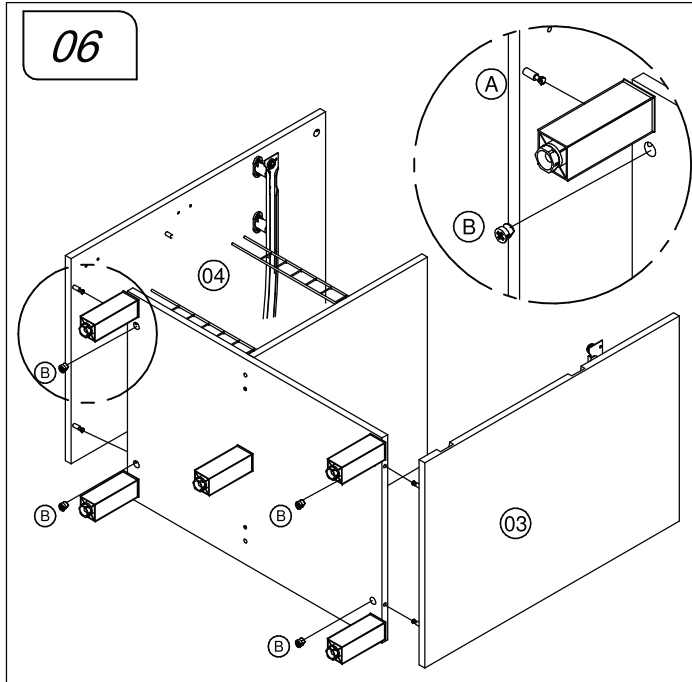
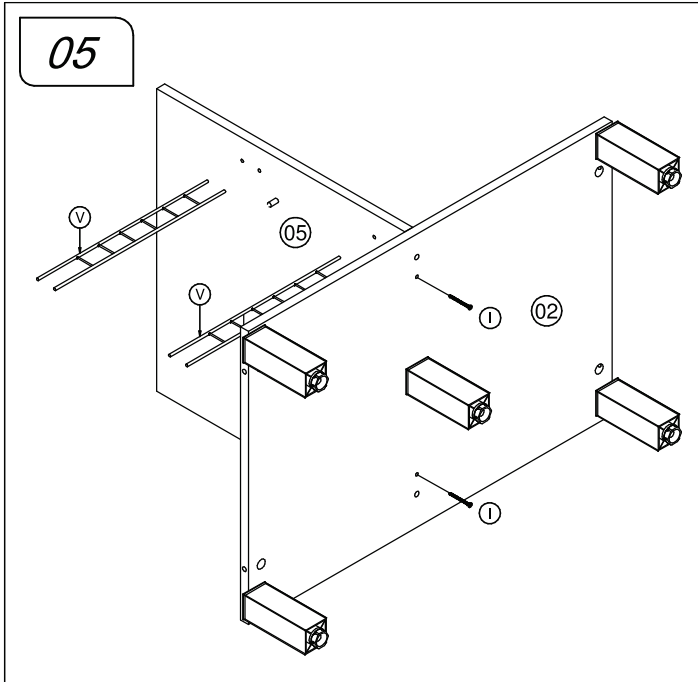
Opção 01: Balcão

Opção 02: Cooktop 4 bocas

Serrar no lugar indicado

Opção 02: Cooktop 5 bocas

Serrar no lugar indicado



acesse  
POSSUI VÍDEO  
DE MONTAGEM  
www.tecnomobili.ind.br

