

Notas especiais:

- 01** - Examine completamente todas as peças do móvel antes de iniciar o trabalho.
02 - Recomenda-se montar o móvel conforme este Manual de Montagem.
03 - É de responsabilidade do montador seguir as instruções do Manual de Montagem, que são fundamentais para garantir a estrutura do móvel.
04 - Para limpeza utilizar somente pano úmido e sabão neutro.

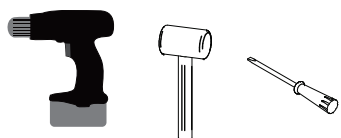
Notas especiales:

- 01** - Examine completamente todas las piezas del mueble antes de iniciar el trabajo.
02 - Se recomienda montar el mueble conforme el Manual de Esamblaje.
03 - Es de responsabilidad del montador seguir las instrucciones del Manual de Ensamblaje, que son fundamentales para garantizar la estructura del mueble.
04 - Para limpieza solamente usar trapo húmedo y jabón neutro.

Certificado de garantia:

A garantia dos produtos fabricados pela Móveis Videira LTDA, abrange eventuais defeitos/vícios de fabricação, no prazo estabelecido pelo Código de Defesa do Consumidor, em seu artigo 26,II, o qual prevê a garantia legal de 90 (noventa) dias.

Ferramentas | Herramientas

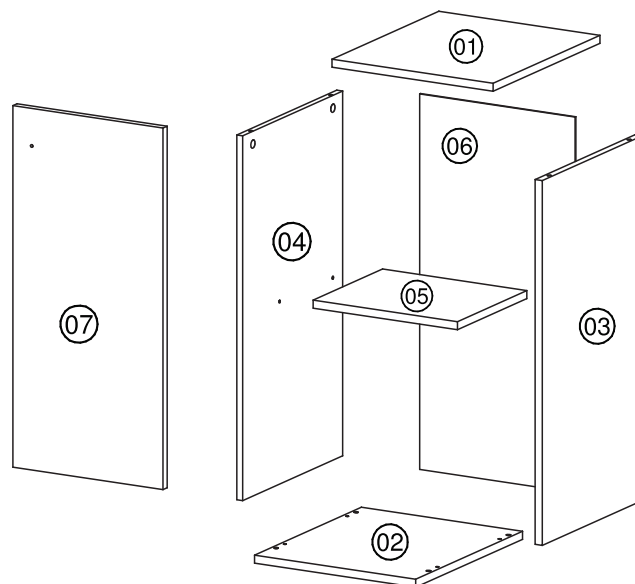


60 min.



Lista de peças / Lista de piezas

CÓD	DESCRIÇÃO	QTD	M. PRIMA	DIMENSÕES
01	Tampo	1	MDP 15mm	335x385x15
02	Base	1	MDP 15mm	335x385x15
03	Lateral Direita	1	MDP 15mm	680x360x15
04	Lateral Esquerda	1	MDP 15mm	680x360x15
05	Prateleira	1	MDP 15mm	300x250x15
06	Costa	1	Chapa Dura 3mm	700x323x3
07	Porta	1	MDP 15mm	674x312x15



REF	DESCRIÇÃO	QTD
A	8x30mm	04
B	3,5x14mm CC	08
C	3,5x40mm CC	04
D	5,0x40mm CC	04
E	3,5x25mm CC	01
F	Prego 10x10	16
G	Minifix	04
H	Casta Rasa Minifix	04
I	Puxador	01
J	Sapata 40x50	04
L	Dobradiça curva \varnothing 25mm e calço N° 7	02
M	Suporte Prateleira 5x8 c/ estria	04

