

# TP - 3020

## Instruções de Montagem Instrucciones de Montaje

Acesse Vídeos de Montagens  
[www.tecnomobili.ind.br](http://www.tecnomobili.ind.br)

**tecnomobili**

Estrada RSC 453, Km s/n° | Garibaldi | RS  
CEP: 95720-000 | Fone / Fax: 54.3464.2050

### Notas especiais:

- 01** - Examine completamente todas as peças do móvel antes de iniciar o trabalho.  
**02** - Recomenda-se montar o móvel conforme este Manual de Montagem.  
**03** - É de responsabilidade do montador seguir as instruções do Manual de Montagem, que são fundamentais para garantir a estrutura do móvel.  
**04** - Para limpeza utilizar somente pano úmido e sabão neutro.

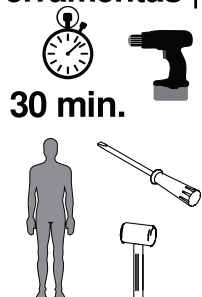
### Notas especiales:

- 01** - Examine completamente todas las piezas del mueble antes de iniciar el trabajo.  
**02** - Se recomienda montar el mueble conforme el Manual de Esamblaje.  
**03** - Es de responsabilidad del montador seguir las instrucciones del Manual de Esamblaje, que son fundamentales para garantizar la estructura del mueble.  
**04** - Para limpieza solamente usar trapo húmedo y jabón neutro.

### Certificado de garantia:

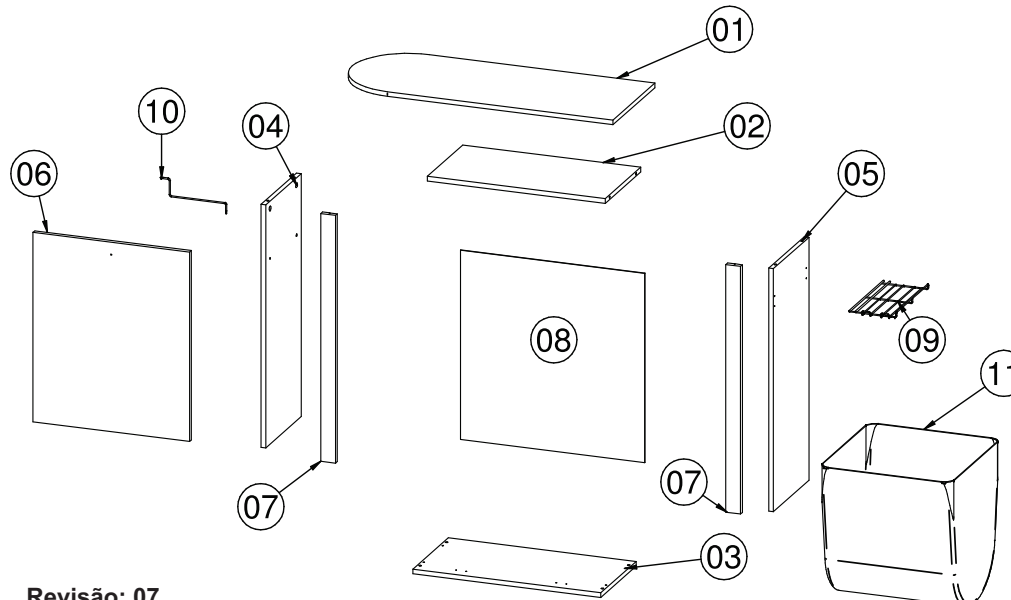
A garantia dos produtos fabricados pela Móveis Videira LTDA, abrange eventuais defeitos/vícios de fabricação, no prazo estabelecido pelo Código de Defesa do Consumidor, em seu artigo 26,II, o qual prevê a garantia legal de 90 (noventa) dias.

### Ferramentas | Herramientas

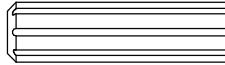
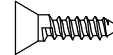
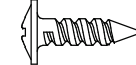
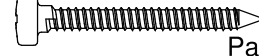




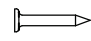




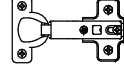




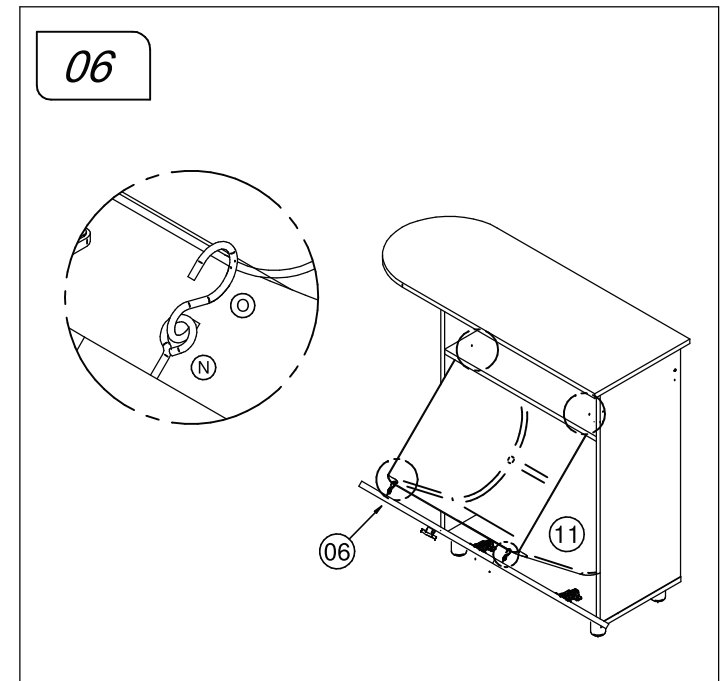
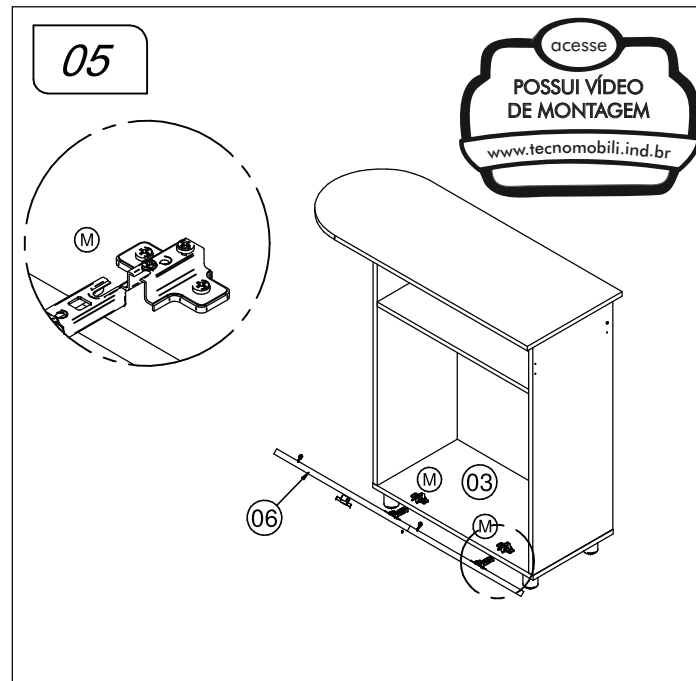
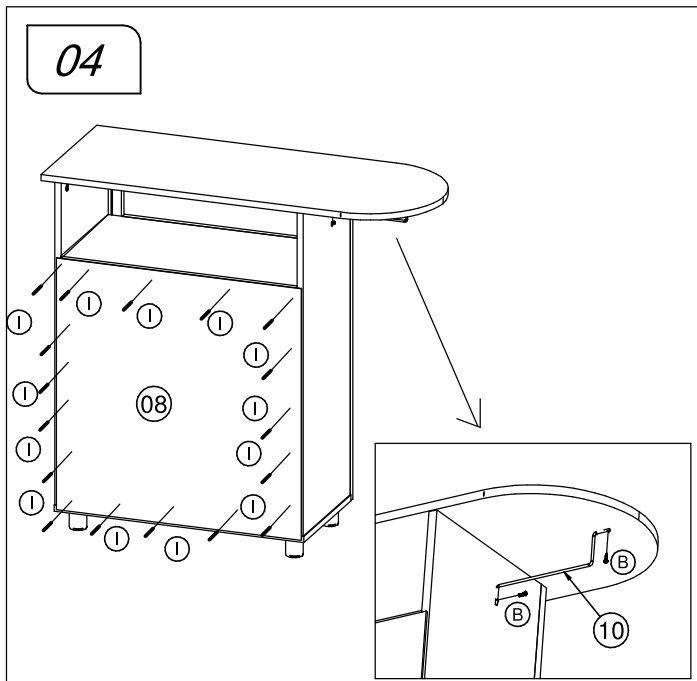
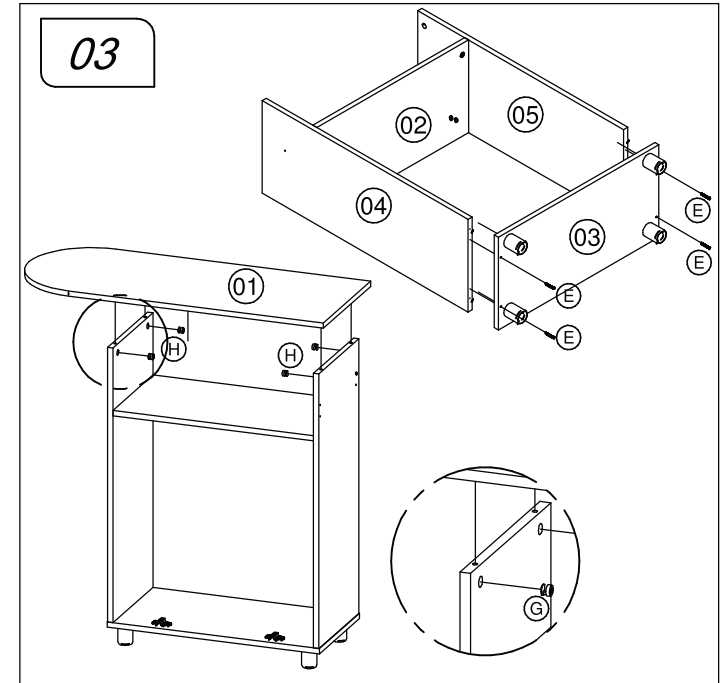
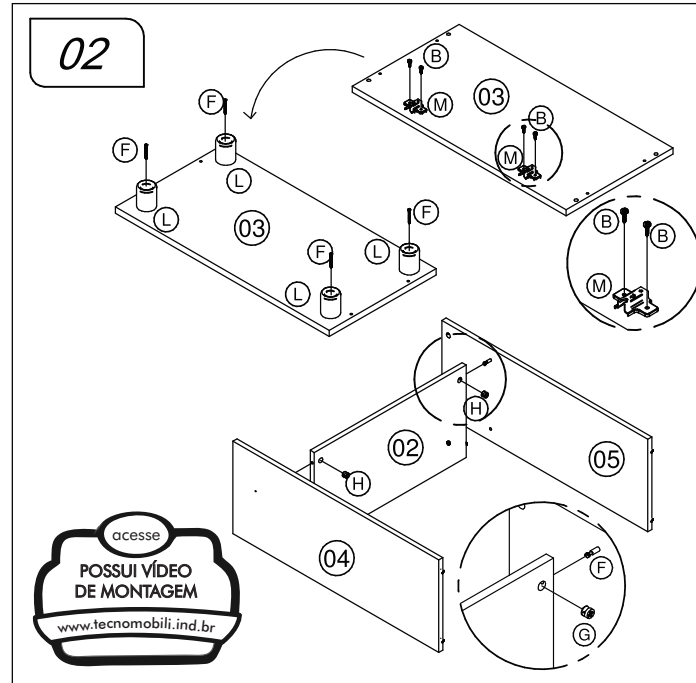
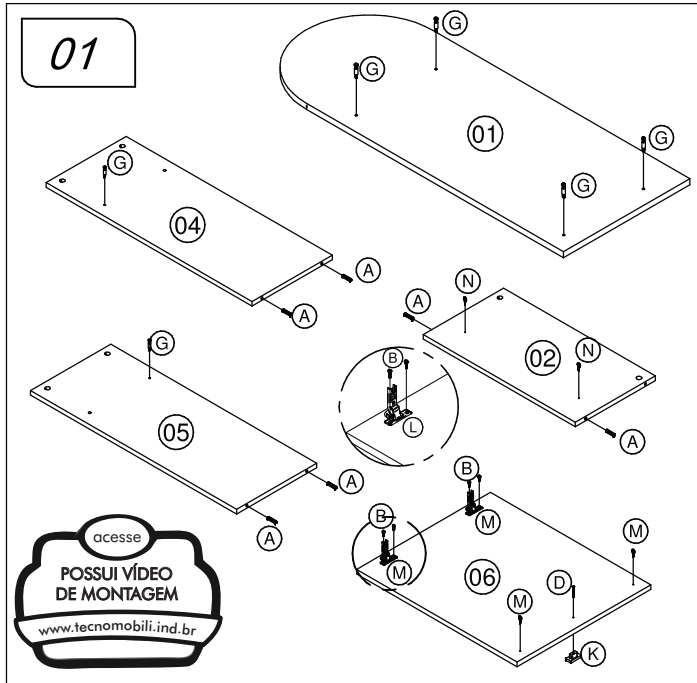
### Lista de peças / Lista de piezas

| CÓD | DESCRIÇÃO              | QTD | M. PRIMA       | DIMENSÕES        |
|-----|------------------------|-----|----------------|------------------|
| 01  | Tábua de Passar        | 1   | MDP 15mm       | 900 x 355 x 15mm |
| 02  | Tampo                  | 1   | MDP 15mm       | 568 x 300 x 15mm |
| 03  | Base                   | 1   | MDP 15mm       | 600 x 300 x 15mm |
| 04  | Lateral Esquerda       | 1   | MDP 15mm       | 770 x 300 x 15mm |
| 05  | Lateral Direita        | 1   | MDP 15mm       | 770 x 300 x 15mm |
| 06  | Porta                  | 1   | MDP 15mm       | 600 x 500 x 15mm |
| 07  | Travessa Frontal       | 2   | MDP 15mm       | 785 x 47 x 15mm  |
| 08  | Costa                  | 1   | Chapa Dura 3mm | 600 x 588 x 3mm  |
| 09  | Suporte Ferro Retrátil | 1   |                |                  |
| 10  | Cabideiro              | 1   |                |                  |
| 11  | Saco                   | 1   |                |                  |

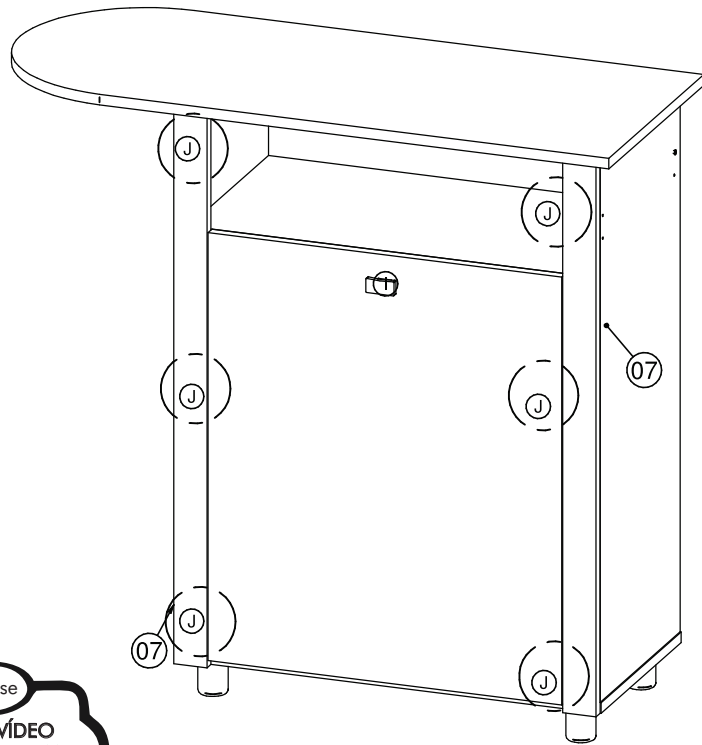
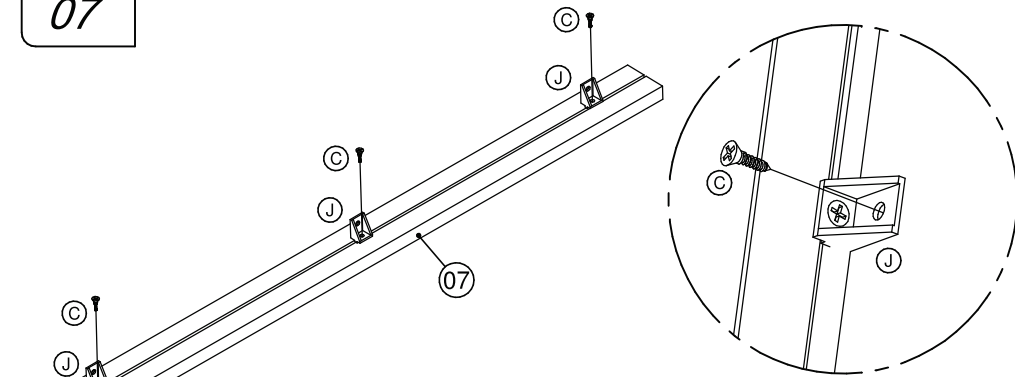


Revisão: 07  
Data: 18/05/2015

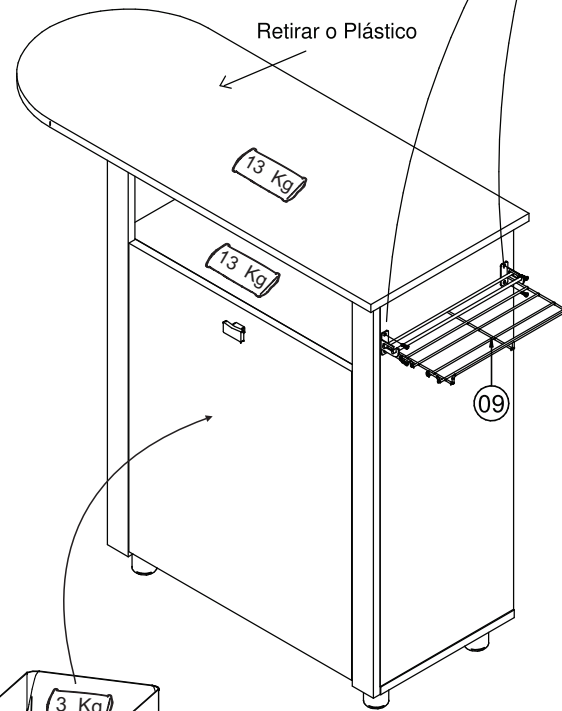
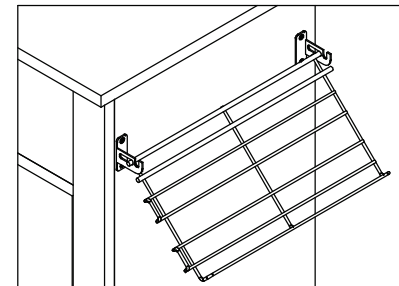
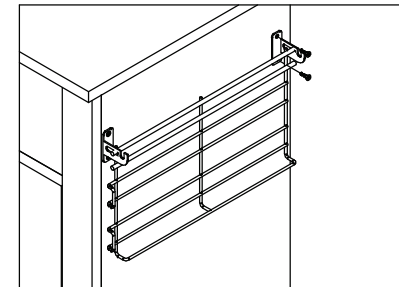
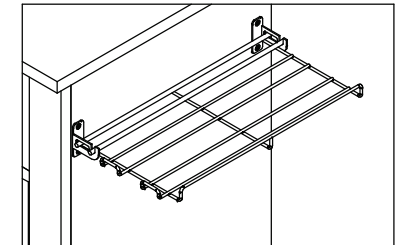
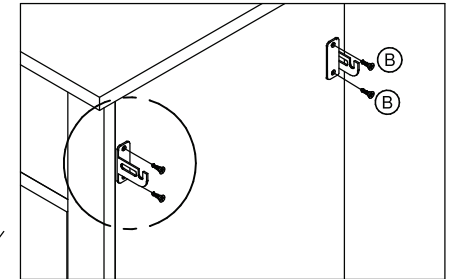
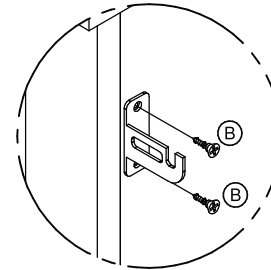
| REF | DESCRIÇÃO  | QTD       |
|-----|--|-----------|
| A   |  Cavilha 8x30mm   | <b>06</b> |
| B   |  Parafuso 3,5x14 CC   | <b>14</b> |
| C   |  Parafuso 3,5x14 CF   | <b>12</b> |
| D   |  Parafuso 3,5x30 CP   | <b>01</b> |
| E   |  Parafuso 3,5x40 CC   | <b>04</b> |
| F   |  Parafuso 5x40 CC   | <b>04</b> |
| G   |  Parafuso Minifix   | <b>06</b> |
| H   |  Tambor Minifix   | <b>06</b> |
| I   |  Prego 10x10  | <b>20</b> |
| J   |  OU  Suporte Angular | <b>06</b> |
| K   |  Puxador Ponto  | <b>01</b> |
| L   |  Sapata   | <b>04</b> |
| M   |  Dobradiça Caneco 26mm  | <b>02</b> |
| N   |  Pitão Fechado  | <b>04</b> |
| O   |  Gancho S   | <b>04</b> |



07



08



Retirar o Plástico

13 Kg

13 Kg

09

3 Kg

Saco

acesse

POSSUI VÍDEO  
DE MONTAGEM

[www.tecnomobili.ind.br](http://www.tecnomobili.ind.br)