

Notas especiais:

- 01** - Examine completamente todas as peças do móvel antes de iniciar o trabalho.
02 - Recomenda-se montar o móvel conforme este Manual de Montagem.
03 - É de responsabilidade do montador seguir as instruções do Manual de Montagem, que são fundamentais para garantir a estrutura do móvel.
04 - Para limpeza utilizar somente pano úmido e sabão neutro.

Notas especiales:

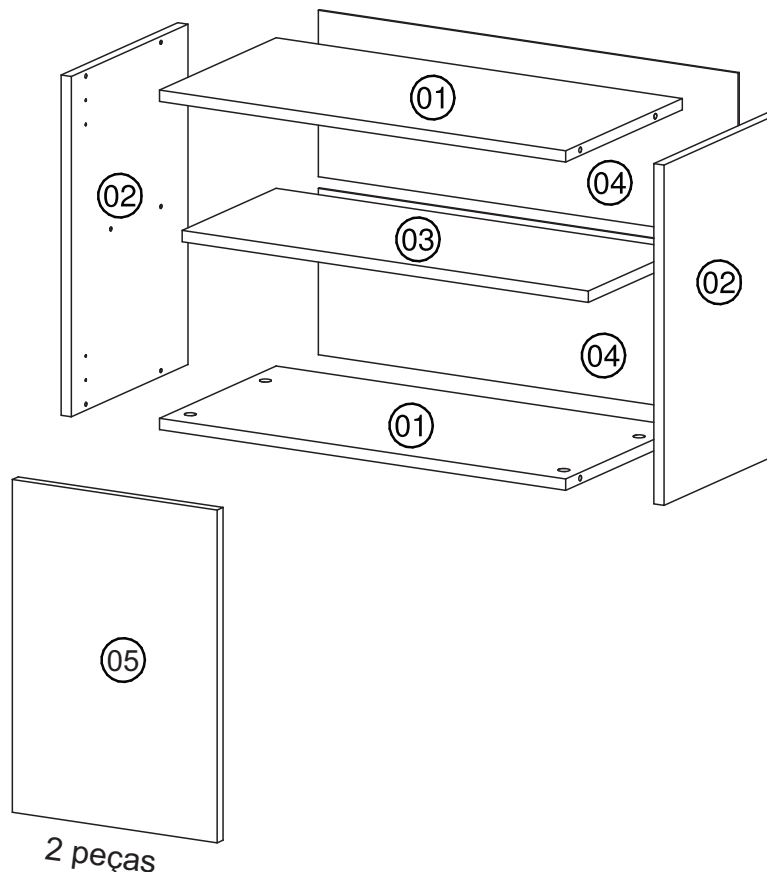
- 01** - Examine completamente todas las piezas del mueble antes de iniciar el trabajo.
02 - Se recomienda montar el mueble conforme el Manual de Esamblaje.
03 - Es de responsabilidad del montador seguir las instrucciones del Manual de Esamblaje, que son fundamentales para garantizar la estructura del mueble.
04 - Para limpieza solamente usar trapo húmedo y jabón neutro.

Certificado de garantia:

A garantia dos produtos fabricados pela Móveis Videira LTDA, abrange eventuais defeitos/vícios de fabricação, no prazo estabelecido pelo Código de Defesa do Consumidor, em seu artigo 26,II, o qual prevê a garantia legal de 90 (noventa) dias.

Lista de peças / Lista de piezas

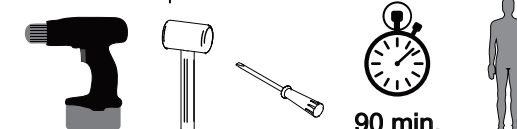
CÓD	DESCRIÇÃO	QTD	M. PRIMA	DIMENSÕES
01	Tampo/Base	2	MDP 15mm	599x298x15
02	Lateral	2	MDP 15mm	450x298x15
03	Prateleira Móvel	1	MDP 15mm	599x240x15
04	Costa	2	Chapa Dura 3mm	619x220x3
05	Porta	2	MDP 15mm	440x302x15



2 peças

REF	DESCRIÇÃO	QTD
A	3,5x16mm CC	22
B	3,5x30mm CP	02
C	5x45mm CF	02
D	Prego 10x10	20
E	Minifix	08
F	Casta Rasa Minifix	08
G	Puxador	02
H	Cantoneira com Capa	02
I	Bucha 8mm	02
J	Dobradiça curva caneco Ø26mm e calço N° 7	04
L	Suporte Prateleira 5x8 c/ estria	04
M	Perfil I 600mm	01

Ferramentas | Herramientas



90 min.

