

R - 1454

Instruções de Montagem Instrucciones de Montaje

Acesse Vídeos de Montagens
www.tecnomobili.ind.br

tecnomobili

Estrada RSC 453, Km s/n° | Garibaldi | RS
CEP: 95720-000 | Fone / Fax: 54.3464.2050

Notas especiais:

- 01** - Examine completamente todas as peças do móvel antes de iniciar o trabalho.
- 02** - Recomenda-se montar o móvel conforme este Manual de Montagem.
- 03** - É de responsabilidade do montador seguir as instruções do Manual de Montagem, que são fundamentais para garantir a estrutura do móvel.
- 04** - Para limpeza utilizar somente pano úmido e sabão neutro.

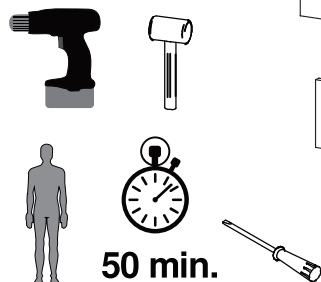
Notas especiales:

- 01** - Examine completamente todas las piezas del mueble antes de iniciar el trabajo.
- 02** - Se recomienda montar el mueble conforme el Manual de Esamblaje.
- 03** - Es de responsabilidad del montador seguir las instrucciones del Manual de Ensamblaje, que son fundamentales para garantizar la estructura del mueble.
- 04** - Para limpieza solamente usar trapo húmedo y jabón neutro.

Certificado de garantia:

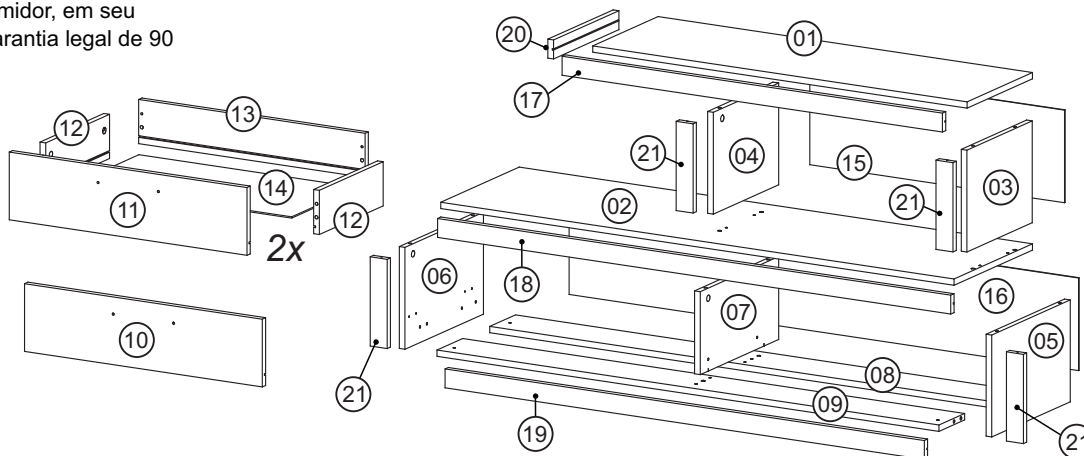
A garantia dos produtos fabricados pela Móveis Videira LTDA, abrange eventuais defeitos/vícios de fabricação, no prazo estabelecido pelo Código de Defesa do Consumidor, em seu artigo 26,II, o qual prevê a garantia legal de 90 (noventa) dias.

Ferramentas Herramientas



Lista de peças / Lista de piezas

CÓD	DESCRIÇÃO	QTD	M. PRIMA	DIMENSÕES
01	Tampo TV	1	MDP 15mm	992x300x15
02	Tampo Maior	1	MDP 15mm	1360x360x15
03	Lateral Superior Direita	1	MDP 15mm	300x242x15
04	Divisão Superior	1	MDP 15mm	300x242x15
05	Lateral Direita	1	MDP 15mm	360x242x15
06	Lateral Esquerda	1	MDP 15mm	360x242x15
07	Divisão	1	MDP 15mm	360x197x15
08	Rodapé Traseiro	1	MDP 15mm	1330x118x15
09	Rodapé Dianteiro	1	MDP 15mm	1330x118x15
10	Frente Gaveta Direita	1	MDP 15mm	630x161x15
11	Frente Gaveta Esquerda	1	MDP 15mm	630x161x15
12	Lateral Gaveta	4	MDP 15mm	293x105x15
13	Costa Gaveta	2	MDP 15mm	600x105x15
14	Fundo Gaveta	2	Capa Dura 3mm	579x302x3
15	Costa Menor	1	Capa Dura 3mm	675x220x3
16	Costa Maior	1	Capa Dura 3mm	1350x220x3
17	Travessa Tampo TV	1	MDP 15mm	1008x45x15
18	Travessa Tampo Maior	1	MDP 15mm	1360x45x15
19	Travessa Rodapé	1	MDP 15mm	1271x45x15
20	Travessa Esquerda Tampo	1	MDP 15mm	300x45x15
21	Travessa Lateral	4	MDP 15mm	212x45x15



REF	DESCRIÇÃO	QTD
A	3,5 x 14 CF	52
B	3,5 x 30 CP	04
C	3,5 x 40 CC	06
D	4,0 x 16 CC	12
E	5,0 x 40 CF	06
F	6,0 x 8 CC	04
G	8x30mm	14
H	Suporte Angular	22
I	Parafuso Minifix	26
J	Tambor minifix	26
L	Prego 10 x 10mm	30
M	Distanciador de Corrediça	04
N	Puxador	02
O	Pé Plástico	06
P	Corrediça 300mm	02

Revisão: 01
Data: 25/05/2015

