

Notas especiais:

- 01** - Examine completamente todas as peças do móvel antes de iniciar o trabalho.
02 - Recomenda-se montar o móvel conforme este Manual de Montagem.
03 - É de responsabilidade do montador seguir as instruções do Manual de Montagem, que são fundamentais para garantir a estrutura do móvel.
04 - Para limpeza utilizar somente pano úmido e sabão neutro.

Notas especiales:

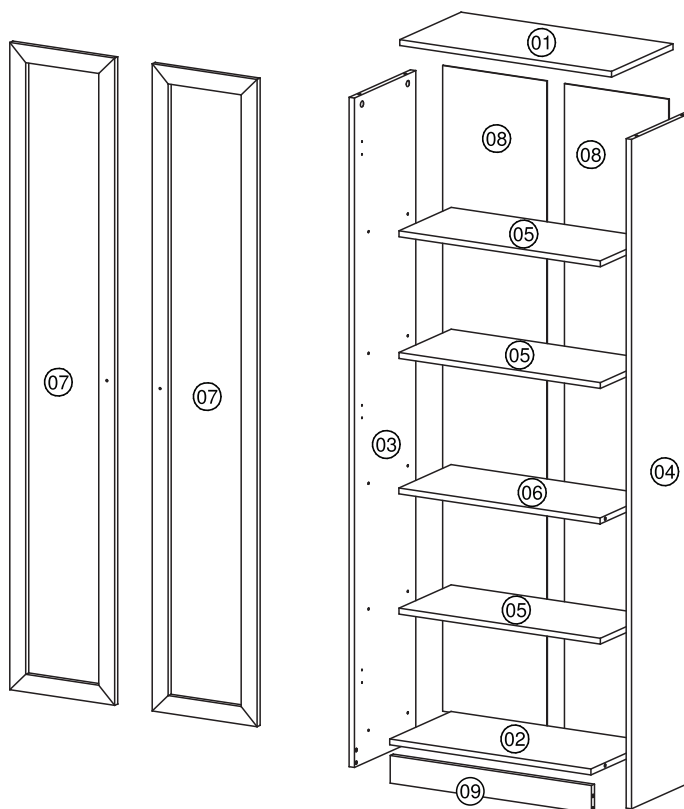
- 01** - Examine completamente todas las piezas del mueble antes de iniciar el trabajo.
02 - Se recomienda montar el mueble conforme el Manual de Esamblaje.
03 - Es de responsabilidad del montador seguir las instrucciones del Manual de Ensamblaje, que son fundamentales para garantizar la estructura del mueble.
04 - Para limpieza solamente usar trapo húmedo y jabón neutro.

Certificado de garantia:

A garantia dos produtos fabricados pela Móveis Videira LTDA, abrange eventuais defeitos/vícios de fabricação, no prazo estabelecido pelo Código de Defesa do Consumidor, em seu artigo 26,II, o qual prevê a garantia legal de 90 (noventa) dias.

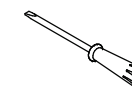
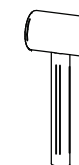
Lista de peças / Lista de piezas

CÓD	DESCRIÇÃO	QTD	M. PRIMA	DIMENSÕES
01	Tampo	1	MDP 15mm	598x300x15
02	Base	1	MDP 15mm	568x300x15
03	Lateral Esquerda	1	MDP 15mm	1694x300x15
04	Lateral Direita	1	MDP 15mm	1694x300x15
05	Prateleira Móvel	3	MDP 15mm	568x255x15
06	Prateleira Fixa	1	MDP 15mm	568x255x15
07	Porta Montada	2	MDP 15mm	1638x196x15
08	Costa	2	Chapa Dura 3mm	1634x294x3
09	Rodapé	1	MDP 15mm	568x70x15



REF	DESCRIÇÃO	QTD
A	8x30mm	04
B	3,5x16mm CC	24
C	3,5x30mm CP	02
D	Prego 10x10	45
E	Suporte Prateleira 5x8 c/ Estria	12
F	Parafuso Minifix Zamak	12
G	Casta Rasa Minifix	12
H	Sapata Deslizadora	04
I	Puxador	02
J	Dobradiça Caneco 26 Reta Calço N° 1	06
L	Perfil I 1609mm	01

Ferramentas | Herramientas



90 min.



