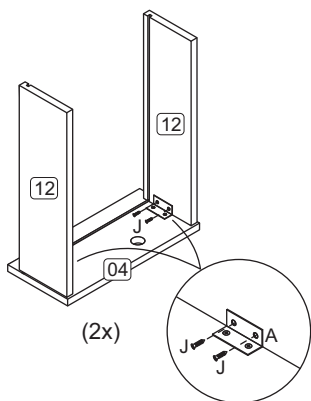
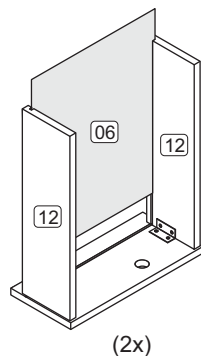


MONTAGEM MONTAJE

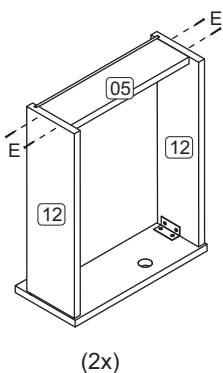
5°



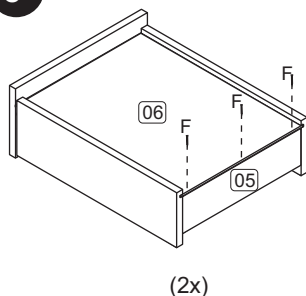
6°



7°

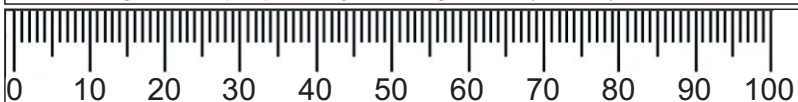


8°



GARANTIA:

A garantia dos produtos fabricados pela BRV Móveis, abrange eventuais defeitos-vícios de fabricação, no prazo estabelecido pelo Código de Defesa do Consumidor, em seu artigo 26,II, o qual prevê a garantia legal de 90 (noventa) dias.



BRV

móveis

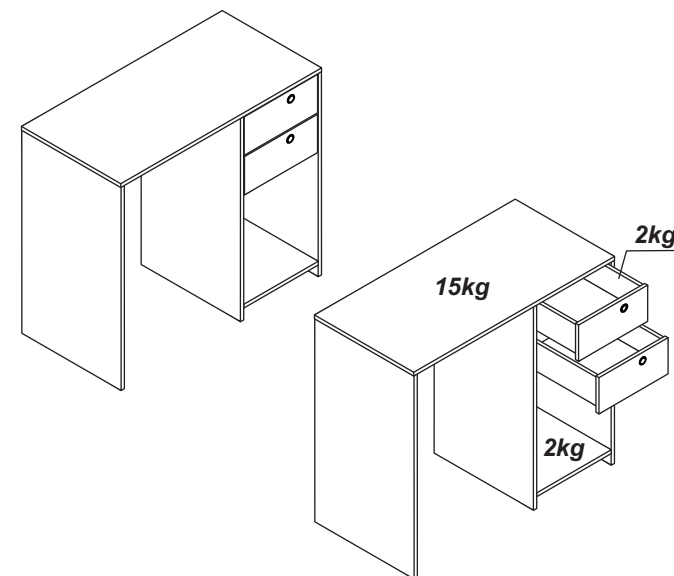


Ferramentas necessárias
(não fornecidas)
Herramientas necesarias
(no se incluye con el producto)



Peso Máximo suportado pelo produto
Peso Máximo suportado por el producto

BC38



ATENÇÃO!!!

1. Parabéns, você está adquirindo um produto com a qualidade BRV Móveis.
2. Antes de iniciar a montagem ler e observar atentamente este manual.
3. **Importante!!!** Para que o produto não perca a garantia solicitamos observar atentamente as orientações de montagem como: fixação do produto na parede, colocação de cola em locais específicos e necessários, o peso suportado pelo produto, etc...
4. Caso não sinta segurança em realizar a montagem deste produto, contatar um profissional capacitado mais próximo de você.
5. Aconselhamos utilizar a embalagem para forrar o chão a fim de não danificar o produto.

LIMPEZA:

1. Pano levemente umedecido com água, seguido de pano seco.
2. Não utilizar produtos químicos ou abrasivos.

ATENCIÓN!!!

1. Felicitaciones, usted está recibiendo un producto de calidad BRV Muebles.
2. Antes de comenzar el montaje, lea estas instrucciones cuidadosamente.
3. **Importante!!!** Para que el producto no pierda la garantía pedimos que lea atentamente las instrucciones, principalmente la fijación del producto en una pared, colocación de cola en local específico y necesario, el peso soportado por el producto, etc ...
4. Si usted no se siente seguro en hacer el montaje de este producto, póngase en contacto con un profesional cerca de usted.
5. Se recomienda utilizar la caja de cartón para cubrir el piso para no dañar el producto.

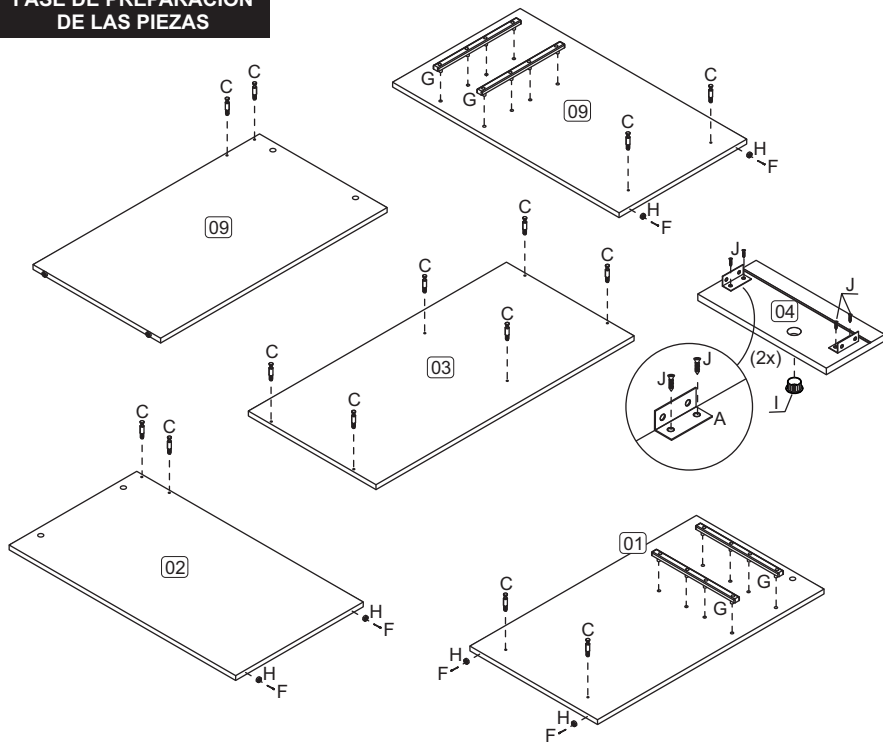
LIMPIEZA:

1. Solamente usar un paño húmedo y jabón neutro.
2. No utilice productos químicos o abrasivos.

FERRAGENS/HERRAJES	(mm)	QTDE.	FERRAGENS/HERRAJES	(mm)	QTDE.
A		04	F		25
B		04	G		04
C		14	H		06
D		14	I		02
E		08	J		16

CÓDIGO	DESCRIÇÃO DAS PEÇAS	QTD.	DIMENSÃO mm	CÓDIGO	DESCRIPCIÓN PIEZAS	QTD.	DIMENSIÓN mm
1- 4621	Lateral Direita	01	790x445x15	1- 4621	Lateral Derecha	01	790x445x15
2- 4622	Lateral Esquerda	01	790x445x15	2- 4622	Lateral Izquierda	01	790x445x15
3- 4623	Tampo	01	900x445x15	3- 4623	Tapa	01	900x445x15
4- 4624	Frente Gaveta	02	330x150x15	4- 4624	Frente Cajón	02	330x150x15
5- 4625	Costa Gaveta	02	299x80x15	5- 4625	Revés Cajón	02	299x80x15
6- 4626	Fundo Gaveta	02	309x405x2,5	6- 4626	Fondo Cajón	02	309x405x2,5
7- 4627	Costa	01	330x355x2,5	7- 4627	Revés	01	330x355x2,5
8- 4628	Base	01	334x445x15	8- 4628	Base	01	334x445x15
9- 4629	Divisória	01	790x445x15	9- 4629	Divisoria	01	790x445x15
10- 4630	Saia	01	155x519x15	10- 4630	Traviesa	01	155x519x15
12- 4632	Lateral Gaveta	04	400x119x15	12- 4632	Lateral Cajón	04	400x119x15

**PRÉ-MONTAGEM
FASE DE PREPARACIÓN
DE LAS PIEZAS**



**MONTAGEM
MONTAJE**

