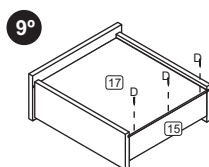
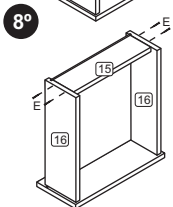
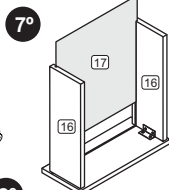
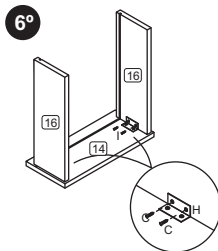
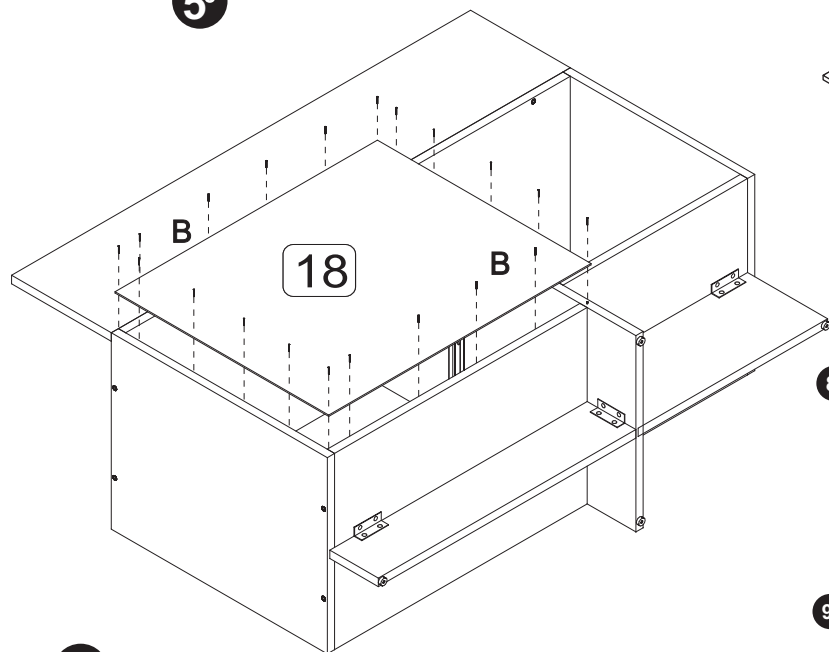


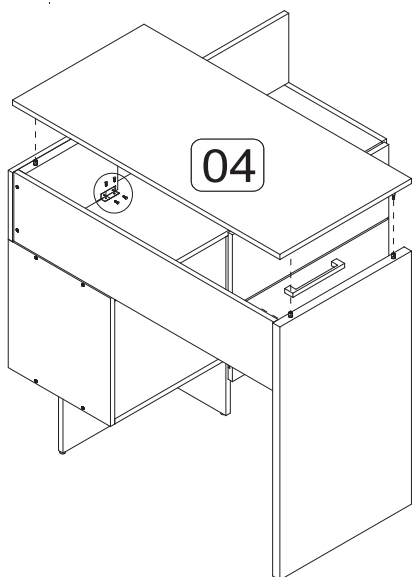
MONTAGEM
MONTAJE

5°

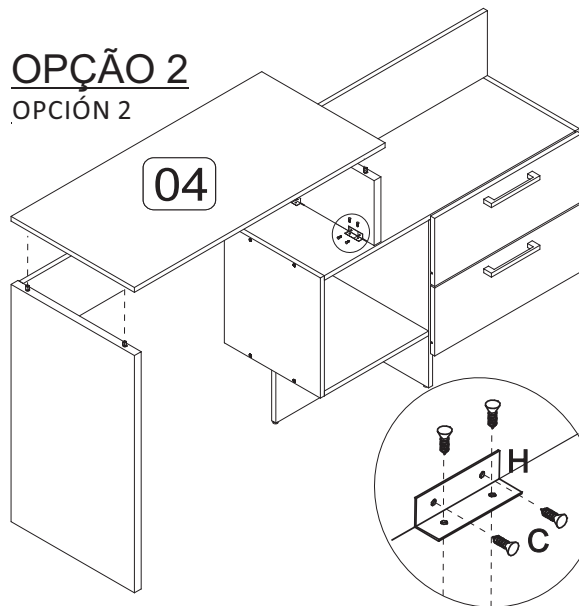


10°

OPÇÃO 1
OPCIÓN 1



OPÇÃO 2
OPCIÓN 2



BRV
móveis



Ferramentas necessárias
(não fornecidas)
Herramientas necesarias
(no se incluye con el producto)

35 kg

Peso Máximo suportado pelo produto
Peso Máximo suportado por el producto

ATENÇÃO!!!

1. Parabéns, você está adquirindo um produto com a qualidade BRV Móveis.
2. Antes de iniciar a montagem ler e observar atentamente este manual.
3. **Importante!!!** Para que o produto não perca a garantia solicitamos observar atentamente as orientações de montagem como: fixação do produto na parede, colocação de cola em locais específicos e necessários, o peso suportado pelo produto, etc...
4. Caso não sinta segurança em realizar a montagem deste produto, contatar um profissional capacitado mais próximo de você.
5. Aconselhamos utilizar a embalagem para forrar o chão a fim de não danificar o produto.

LIMPEZA:

1. Pano levemente umedecido com água, seguido de pano seco.
2. Não utilizar produtos químicos ou abrasivos.

ATENCIÓN!!!

1. Felicitaciones, usted está recibiendo un producto de calidad BRV Muebles.
2. Antes de comenzar el montaje, lea atentamente este manual de instrucciones.
3. **Importante!!!** Para no perder la garantía del producto, solicitamos observar con atención las orientaciones de montaje como: Fijación del producto en la pared; colocación de pegamento en lugares específicos y necesarios, el peso soportado pelo producto, etc...
4. Cuando no tenga seguridad en realizar la montaje de lo mismo, contacta un profesional capacitado más próximo de usted para hacerlo.
5. Aconsejamos utilizar la caja de cartón para poner en el piso, con el objetivo de que no se dañifique el producto.

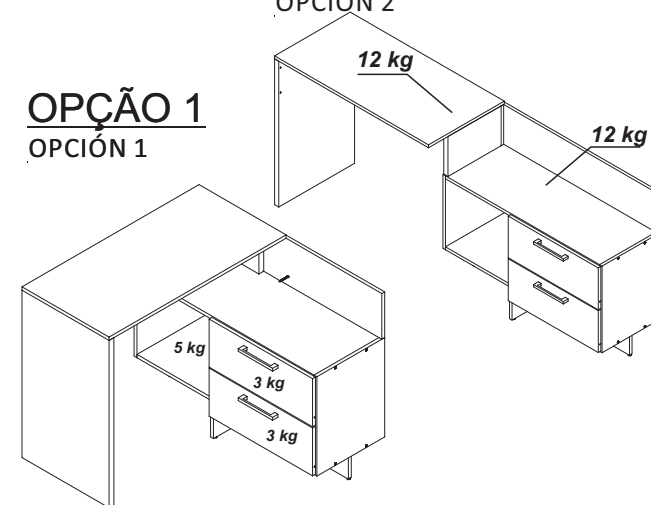
LIMPIEZA:


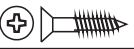










1. Solamente usar un paño húmedo y jabón neutro.
2. No utilice productos químicos o abrasivos.

BC 43

OPÇÃO 2
OPCIÓN 2

OPÇÃO 1
OPCIÓN 1



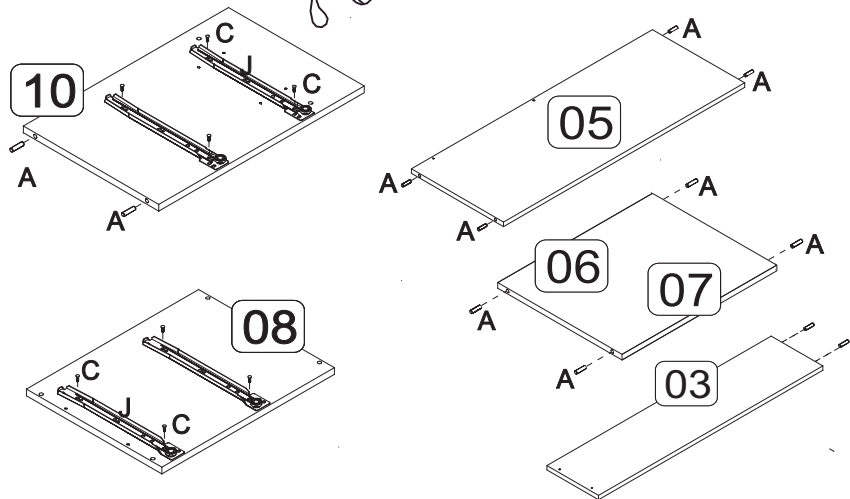
FERRAGENS/HERRAJES	(mm)	QTDE.	FERRAGENS/HERRAJES	(mm)	QTDE.
A		20	G		04
B		36	H		14
C		74	I		06
D		12	J		02
E		08	L		01
F		20	M		02
				160mm	

CÓDIGO	DESCRIÇÃO DAS PEÇAS	QTD.	DIMENSÃO mm	CÓDIGO	DESCRIPCIÓN PIEZAS	QTD.	DIMENSÃO
1	5684 LATERAL MESA	1	750X450X25	1	5684 LATERAL MESA	1	750X450X25
2	5685 APOIO MESA	1	205X316X25	2	5685 APOIO MESA	1	205X316X25
3	5686 COSTA MESA	1	873X205X15	3	5686 REVÉS MESA	1	873X205X15
4	5687 TAMPO MESA	1	915X450X15	4	5687 TAPA MESA	1	915X450X15
5	5740 TAMPO MENOR	1	915X350X15	5	5740 TAPA MENOR	1	915X350X15
6	5741 BASE MAIOR	1	520X350X15	6	5741 BASE GRANDE	1	520X350X15
7	5742 BASE MENOR	1	380X350X15	7	5742 BASE PEQUEÑA	1	380X350X15
8	5688 LATERAL DIREITA	1	445X350X15	8	5688 LATERAL DERECHA	1	445X350X15
9	5689 LATERAL ESQUERDA	1	380X350X15	9	5689 LATERAL IZQUIERDA	1	380X350X15
10	5690 DIVISORIA	1	530X350X15	10	5690 DIVISION	1	530X350X15
11	5691 COSTA ARMARIO	1	945X205X15	11	5691 REVÉS ARMARIO	1	945X205X15
12	5692 RODAPE ESQUERDO	1	390X165X15	12	5692 ZÓCALO IZQUIERDO	1	390X165X15
13	5963 RODAPE DIREITO	1	530X100X15	13	5963 ZÓCALO DERECHO	1	530X100X15
14	5694 FRENTE GAVETA	2	535X215X15	14	5694 FRENTE DEL CAJÓN	2	535X215X15
15	5695 COSTA GAVETA	2	463X80X15	15	5695 REVÉS DEL CAJÓN	2	463X80X15
16	5696 LATERAL GAVETA	4	300X93X15	16	5696 LATERAL DEL CAJÓN	4	300X93X15
17	5697 FUNDO DE GAVETA	2	473X300X2,5	17	5697 FONDO DEL CAJÓN	2	473X300X2,5
18	5698 COSTA	1	540X440X2,5	18	5698 REVÉS	1	540X440X2,5

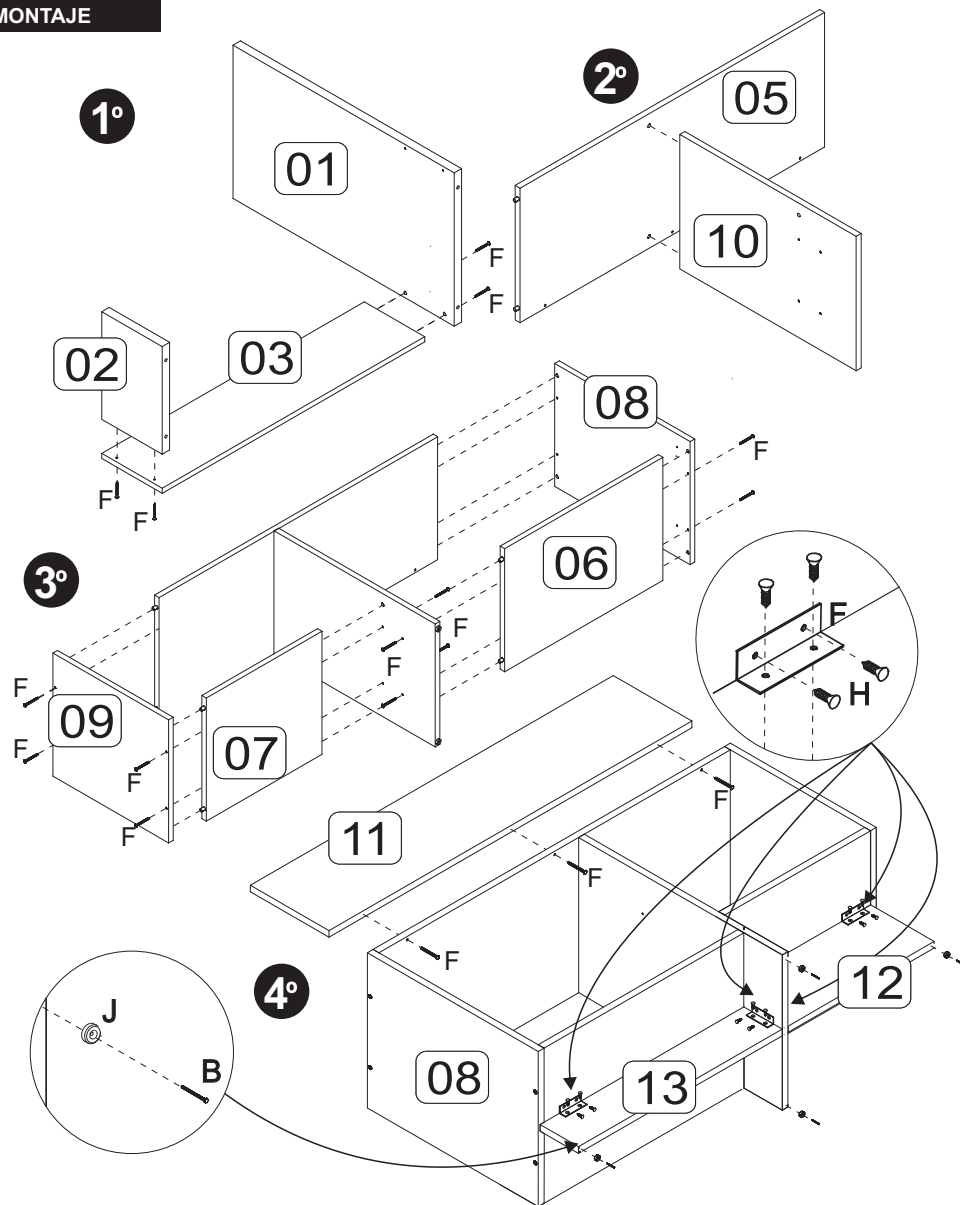
**PRÉ-MONTAGEM
FASE DE PREPARAÇÃO
DE LAS PIEZAS**



Atenção: Utilizar cola em todas as cavilhas para garantir a estabilidade do móvel.
Atencion: Utilizar el pegamiento en todos los tarugos para garantir la estabilidad del mueble.



**MONTAGEM
MONTAJE**



GARANTIA:

A garantia dos produtos fabricados pela BRV Móveis, abrange eventuais defeitos-vícios de fabricação, no prazo estabelecido pelo Código de Defesa do Consumidor, em seu artigo 26,II, o qual prevê a garantia legal de 90 (noventa) dias.

