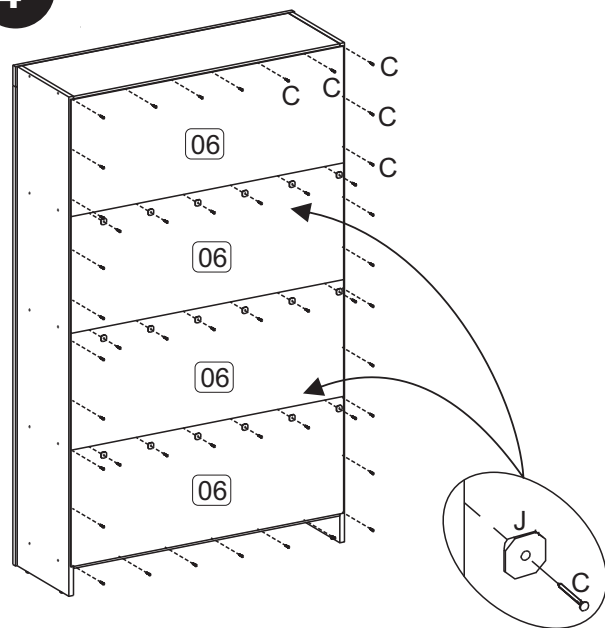
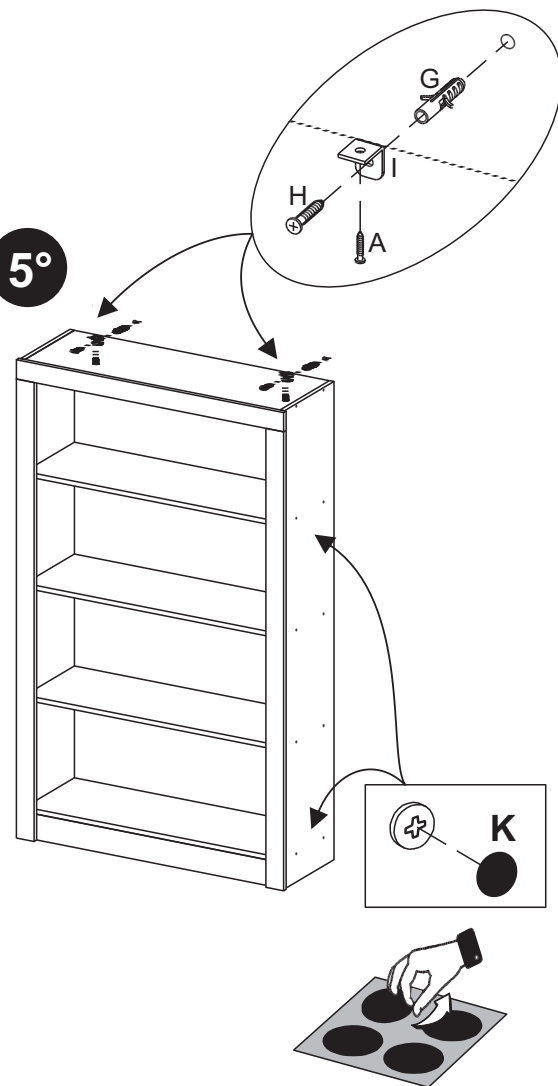


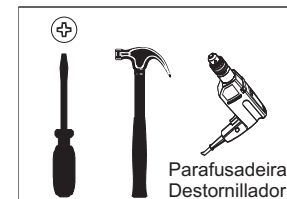
4°



5°



BRV
móveis

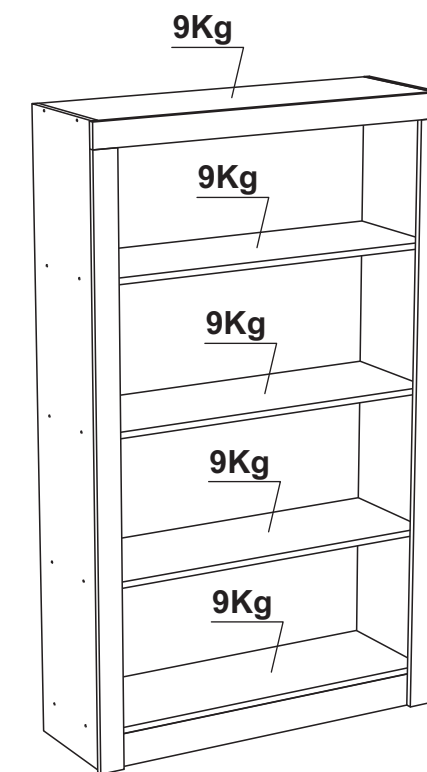


Ferramentas necessárias
(não fornecidas)
Herramientas necesarias
(no se incluye con el producto)

**45
kg**

**Peso Máximo
suportado pelo produto
Peso Máximo
soportado por el producto**

BLO2



ATENÇÃO!!!

1. Parabéns, você está adquirindo um produto com a qualidade BRV Móveis.
2. Antes de iniciar a montagem ler e observar atentamente este manual.
3. **Importante!!!** Para que o produto não perca a garantia solicitamos observar atentamente as orientações de montagem como: fixação do produto na parede, colocação de cola em locais específicos e necessários, o peso suportado pelo produto, etc...
4. Caso não sinta segurança em realizar a montagem deste produto, contatar um profissional capacitado mais próximo de você.
5. Aconselhamos utilizar a embalagem para forrar o chão a fim de não danificar o produto.

LIMPEZA:







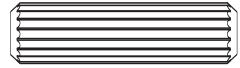




1. Pano levemente umedecido com água, seguido de pano seco.
2. Não utilizar produtos químicos ou abrasivos.

ATENCIÓN!!!

1. Felicitaciones, usted está recibiendo un producto de calidad BRV Muebles.
2. Antes de comenzar el montaje, lea estas instrucciones cuidadosamente.
3. **Importante!!!** Para que el producto no pierda la garantía pedimos que lea atentamente las instrucciones, principalmente la fijación del producto en una pared, colocación de cola en local específico y necesario, el peso soportado por el producto, etc ...
4. Si usted no se siente seguro en hacer el montaje de este producto, póngase en contacto con un profesional cerca de usted.
5. Se recomienda utilizar la caja de cartón para cubrir el piso para no dañar el producto.

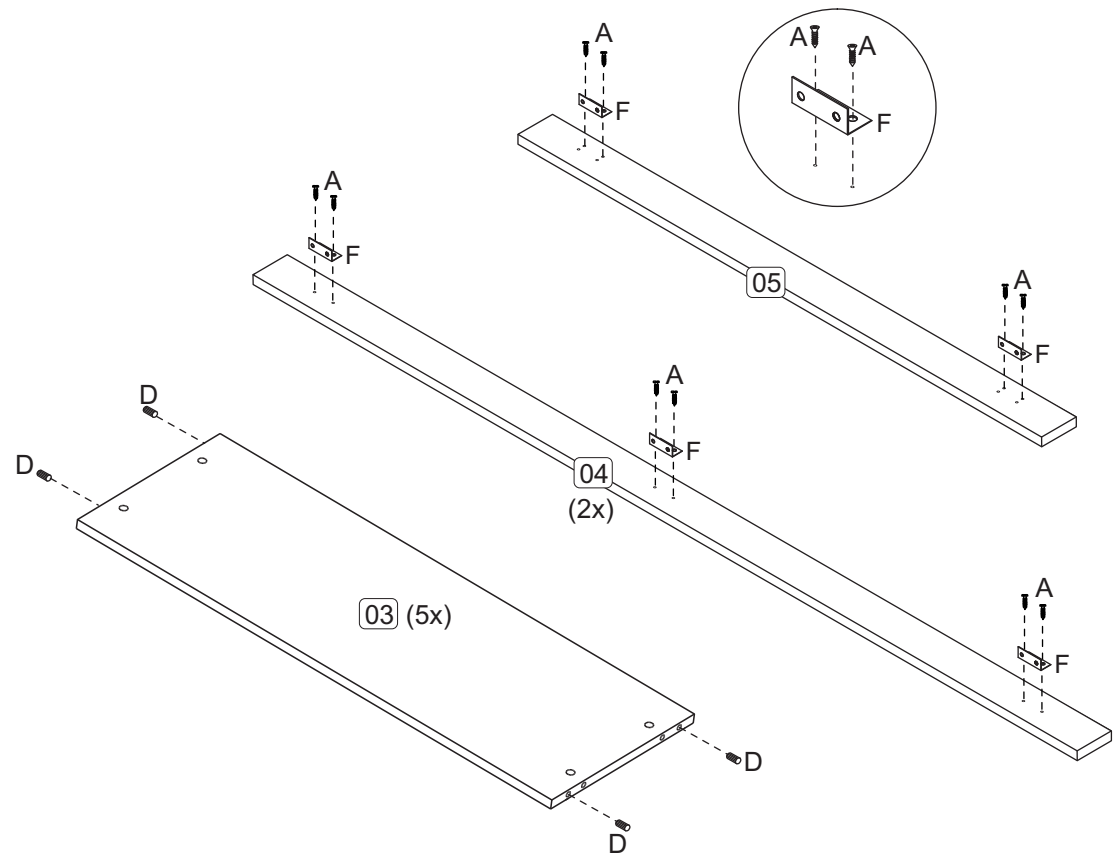
LIMPIEZA:

1. Solamente usar un paño húmedo y jabón neutro.
2. No utilice productos químicos o abrasivos.

FERRAGENS/HERRAJES	(mm)	QTDE.	FERRAGENS/HERRAJES	(mm)	QTDE.		
A		3,5 x 12	46	G		Ø6mm	02
B		12 x 9	20	H		4,0x50	22
C		10x10	70	I			02
D		8x30	20	J			20
E			04	K		Tapa-furo adesivo Tapa agujero adhesivo	20
F			11				

CÓDIGO	DESCRIÇÃO DAS PEÇAS	QTD.	DIMENSÃO mm	CÓDIGO	DESCRIPCIÓN PIEZAS	QTD.	DIMENSÓN mm
1- 1602	Lateral Direita	01	1492x290x15	1- 1602	Lateral Derecha	01	1492x290x15
2- 1601	Lateral Esquerda	01	1492x290x15	2- 1601	Lateral Izquierda	01	1492x290x15
3- 1598	Prateleira	05	290x864x15	3- 1598	Estante	05	290x864x15
4- 1603	Vista Lateral	02	1437x60x15	4- 1603	Detalle Lateral	02	1437x60x15
5- 1599	Vista Superior	01	905x60x15	5- 1599	Detalle Superior	01	905x60x15
6- 0000	Costa	04	884x349x2,5	6- 0000	Revés	04	884x349x2,5
7- 0000	Rodapé	01	864x80x15	7- 0000	Zócalo	01	864x80x15

**PRÉ-MONTAGEM
FASE DE PREPARACIÓN
DE LAS PIEZAS**



**MONTAGEM
MONTAJE**

