









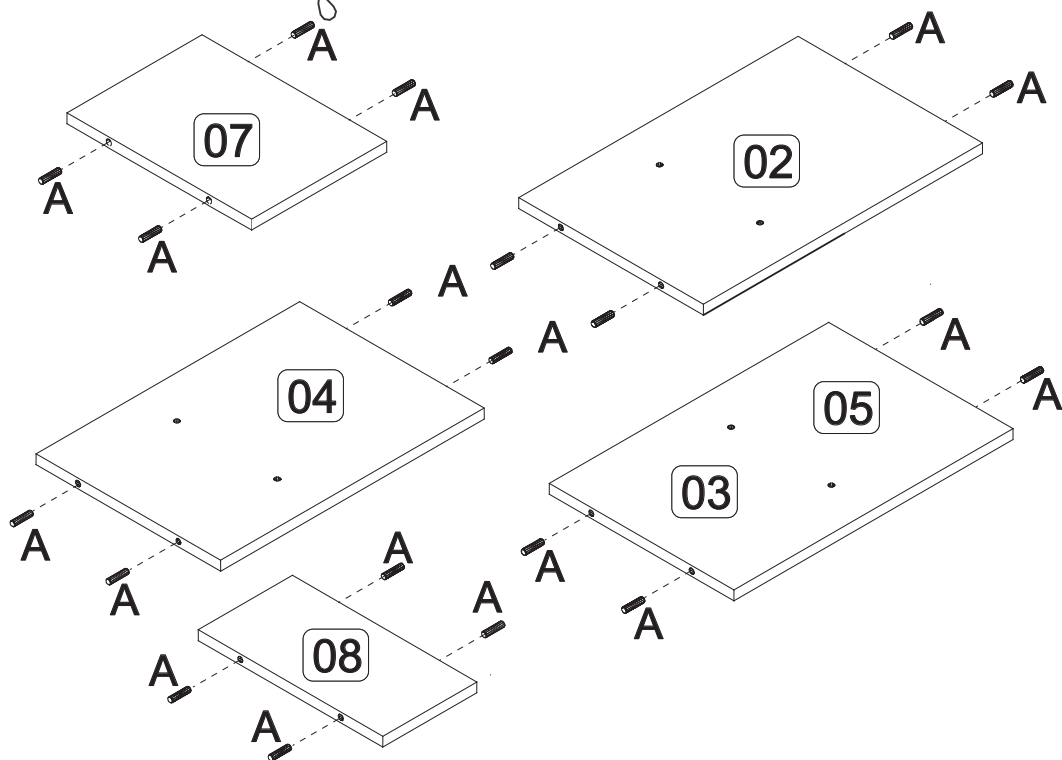
FERRAGENS/HERRAJES	(mm)	QTDE.	FERRAGENS/HERRAJES	(mm)	QTDE.
A	 8x30	24	E		15
B	 3,5x40	12	F		01
C		12	G		02
D		04	H		04

CÓDIGO	DESCRIÇÃO DAS PEÇAS	QTD.	DIMENSÃO mm	CÓDIGO	DESCRIPCIÓN PIEZAS	QTD.	DIMENSIÓN mm
1- 5188	Lateral esquerda	01	675x294x15	1- 5188	Lateral Izquierda	01	675x294x15
2- 5190	Divisória maior	01	420x294x15	2- 5190	Divisoria mayor	01	420x294x15
3- 5196	Tampo	01	445x294x15	3- 5196	Tapa	01	445x294x15
4- 5194	Prateleira	01	445x294x15	4- 5194	Estante	01	445x294x15
5- 5193	Base	01	445x294x15	5- 5193	Base	01	445x294x15
6- 5192	Rodapé	01	445x060x15	6- 5192	Zócalo	01	445x060x15
7- 5195	Prateleira menor	01	215x294x15	7- 5195	Estante menor	01	215x294x15
8- 5191	Divisória menor	01	150x294x15	8- 5191	Divisoria menor	01	150x294x15
9- 5189	Lateral direita	01	675x294x15	9- 5189	Lateral derecha	01	675x294x15
10- 5197	Costas	01	230x165x2,5	10- 5197	Revés	01	230x165x2,5

**PRÉ-MONTAGEM
FASE DE PREPARACIÓN
DE LAS PIEZAS**

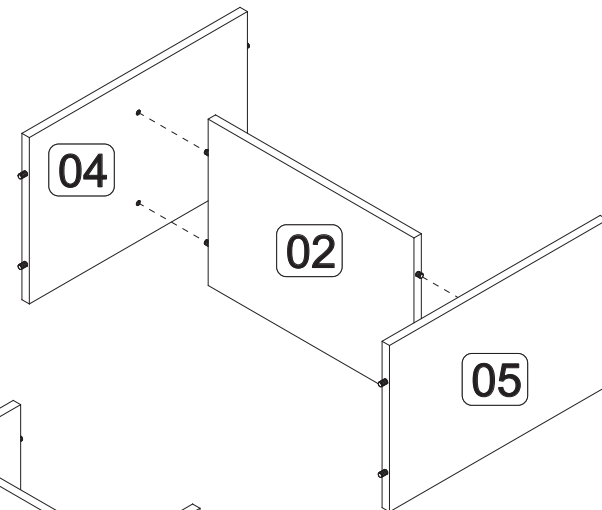


Atenção: Utilizar cola em todas as cavilhas para garantir a estabilidade do móvel.
Atencion: Utilizar el pegamiento en todos los tarugos para garantir la estabilidad del mueble.

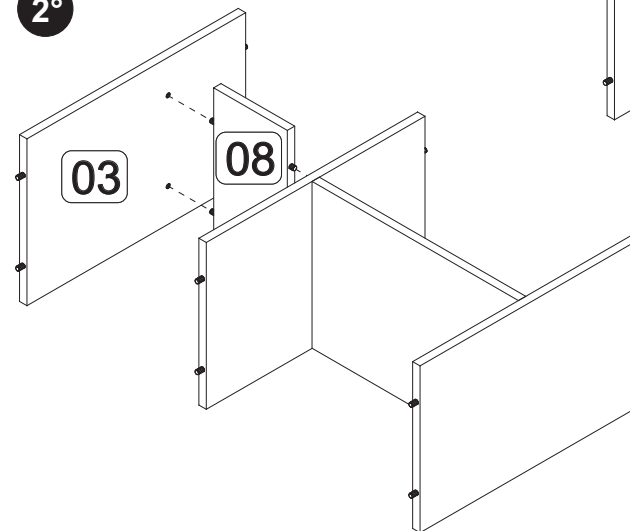


**MONTAGEM
MONTAJE**

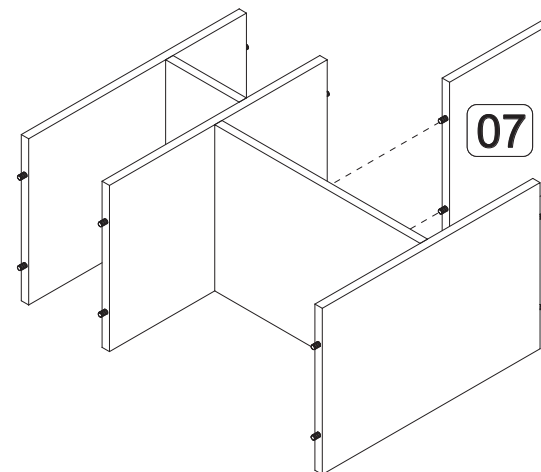
1°



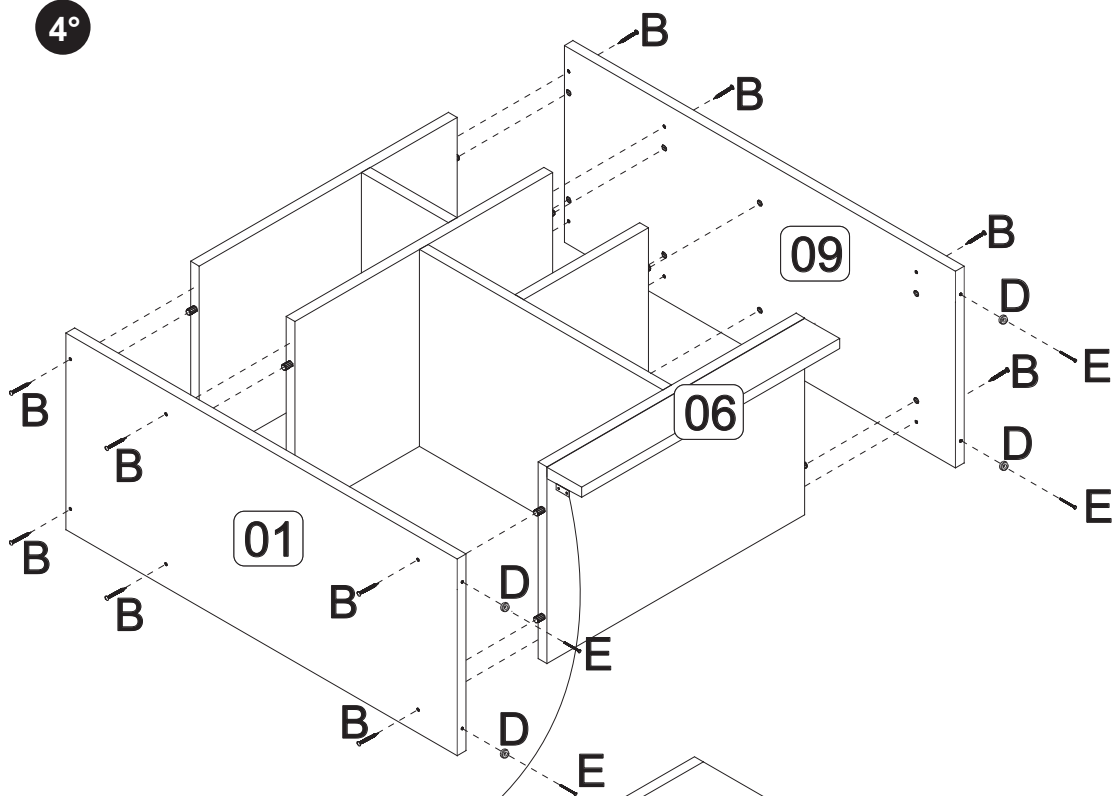
2°



3°



4°



BRV
móveis

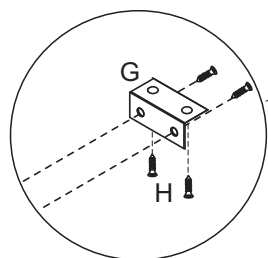
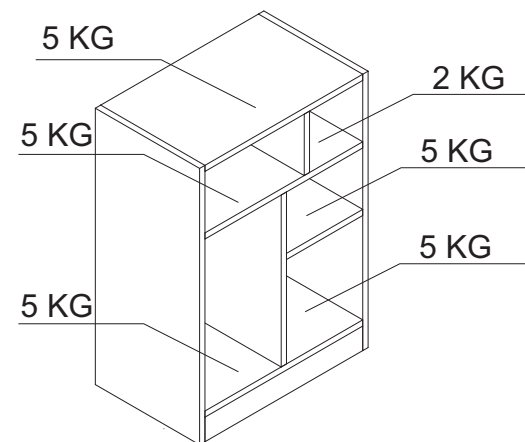


Ferramentas necessárias
(não fornecidas)
Herramientas necesarias
(no se incluye con el producto)

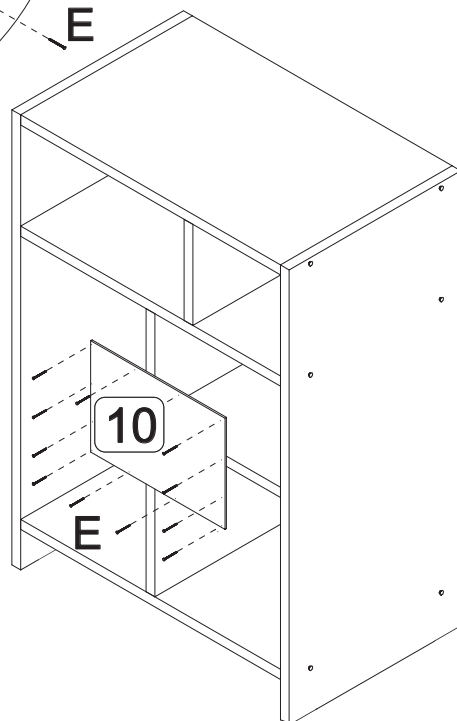


27 kg
Peso Máximo
soportado pelo produto
Peso Máximo
soportado por el producto

BE 842



5°



ATENÇÃO!!!

1. Parabéns, você está adquirindo um produto com a qualidade BRV Móveis.
2. Antes de iniciar a montagem ler e observar atentamente este manual.
3. **Importante!!!** Para que o produto não perca a garantia solicitamos observar atentamente as orientações de montagem como: fixação do produto na parede, colocação de cola em locais específicos e necessários, o peso suportado pelo produto, etc...
4. Caso não sinta segurança em realizar a montagem deste produto, contatar um profissional capacitado mais próximo de você.
5. Aconselhamos utilizar a embalagem para forrar o chão a fim de não danificar o produto.
6. Antes de utilizar o produto verifique se ele está corretamente fixado na parede.
7. Tenha o cuidado para que animais domésticos não pulem, nem se apoiem, sobre o produto instalado na parede, pois desta forma irá extrapolar o peso suportado por ele.
8. Nunca deixe crianças se pendurarem, nem se apoiarem, em qualquer produto instalado na parede.
9. A BRV Móveis não se responsabilizará por produtos onde não tenham sido observados os itens acima.

LIMPEZA:

1. Pano levemente umedecido com água, seguido de pano seco.
2. Não utilizar produtos químicos ou abrasivos.

ATENCIÓN!!!

1. Felicitaciones, usted está recibiendo un producto de calidad BRV Muebles.
2. Antes de comenzar el montaje, lea estas instrucciones cuidadosamente.
3. **Importante!!!** Para que el producto no pierda la garantía pedimos que lea atentamente las instrucciones, principalmente la fijación del producto en una pared, colocación de cola en local específico y necesario, el peso soportado por el producto, etc...
4. Si usted no se siente seguro en hacer el montaje de este producto, póngase en contacto con un profesional cerca de usted.
5. Se recomienda utilizar la caja de cartón para cubrir el piso para no dañar el producto.
6. Antes de utilizar el producto asegúrese de que esté correctamente fijado a la pared.
7. Tener cuidado de que las mascotas no saltan, y no si apoyen, en el producto instalado en la pared, porque de esta manera vai exceder el peso soportado por él.
8. Nunca permita que los niños se cuelguen, y se apoyen, en cualquier producto instalado en la pared.
9. La BRV Muebles no es responsable por los productos en que no hayan sido observados los puntos anteriores.

LIMPIEZA:

1. Solamente usar un paño húmedo y jabón neutro.
2. No utilice productos químicos o abrasivos.