









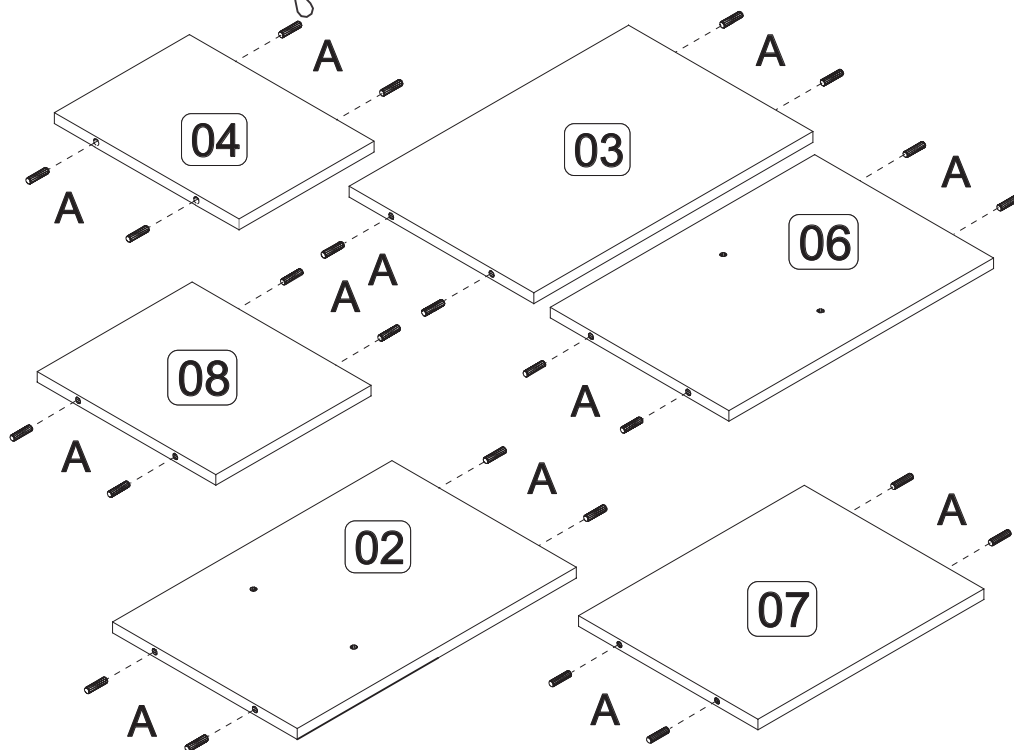
FERRAGENS/HERRAJES	(mm)	QTDE.	FERRAGENS/HERRAJES	(mm)	QTDE.
A		32	E		35
B		20	F		01
C		20	G		02
D		04	H		04

CÓDIGO	DESCRIÇÃO DAS PEÇAS	QTD.	DIMENSÃO mm	CÓDIGO	DESCRIPCIÓN PIEZAS	QTD.	DIMENSIÓN mm
1- 5206	Lateral esquerda	01	1350x294x15	1- 5206	Lateral Izquierda	01	1350x294x15
2- 5209	Tampo/Base/prateleira	04	535x294x15	2- 5209	Tapa/Base/estante	04	535x294x15
3- 5212	Prateleira	01	535x294x15	3- 5212	Estante	01	535x294x15
4- 5215	Prateleira menor	01	150x294x15	4- 5215	Prateleira menor	01	150x294x15
5- 5208	Rodapé	01	535x060x15	5- 5208	Zócalo	01	535x060x15
6- 5214	Divisória maior	01	435x294x15	6- 5214	Divisoria mayor	01	435x294x15
7- 5211	Prateleira intermediaria	01	370x294x15	7- 5211	Prateleira intermediaia	01	370x294x15
8- 5210	Divisória menor	01	255x294x15	8- 5210	Divisoria menor	01	255x294x15
9- 5207	Lateral direita	01	1350x294x15	9- 5207	Lateral derecha	01	1350x294x15
10- 5217	Costa menor	01	165x270x2,5	10- 5217	Revés menor	01	165x270x2,5
11- 5216	Costa maior	01	550x225x2,5	11- 5216	Revés mayor	01	550x225x2,5

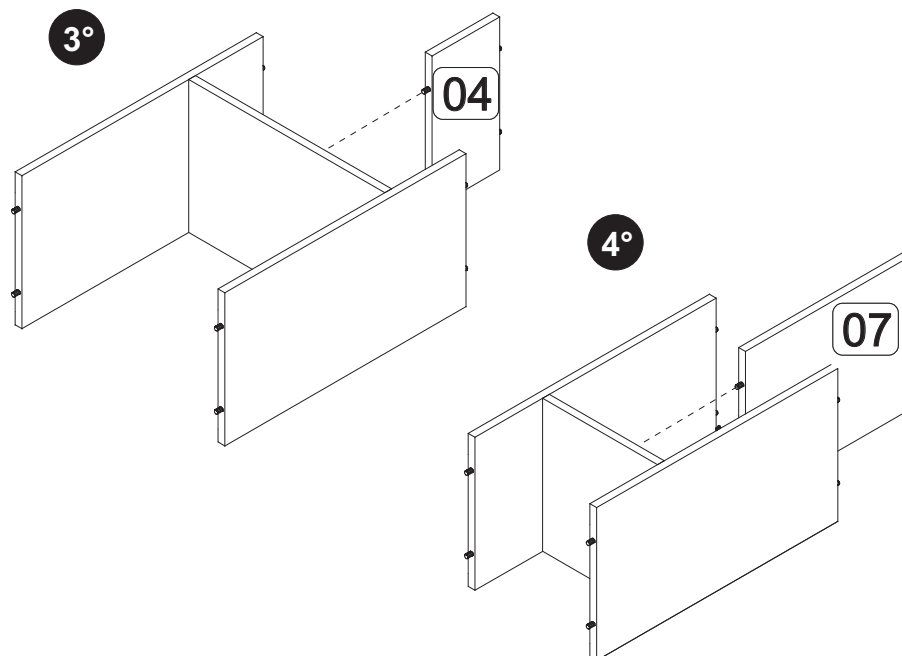
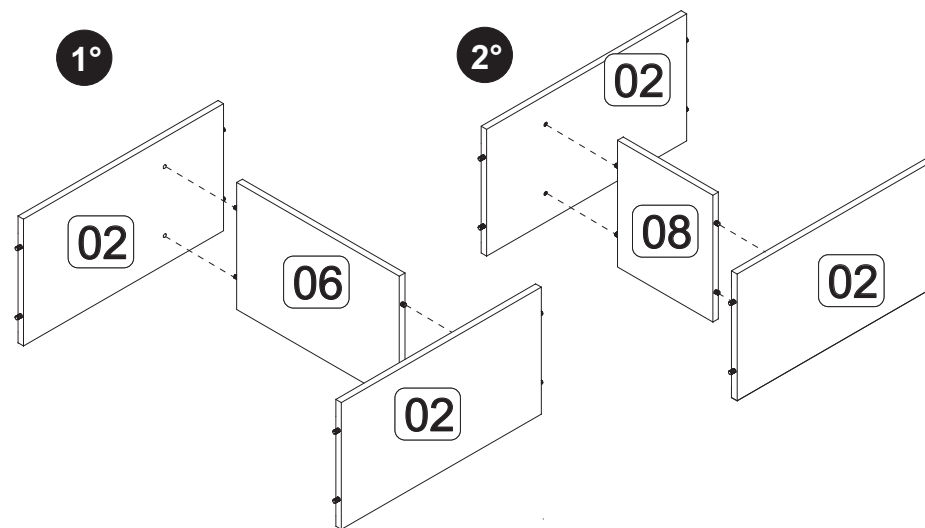
**PRÉ-MONTAGEM
FASE DE PREPARACIÓN
DE LAS PIEZAS**



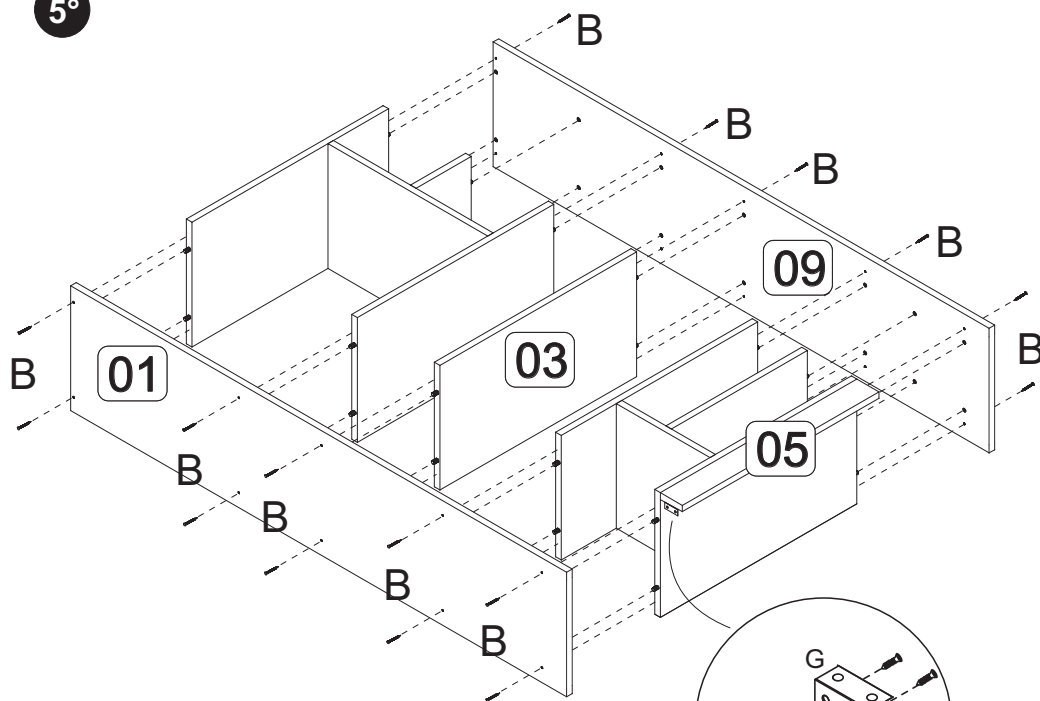
Atenção: Utilizar cola em todas as cavilhas para garantir a estabilidade do móvel.
Atencion: Utilizar el pegamiento en todos los tarugos para garantir la estabilidad del mueble.



**MONTAGEM
MONTAJE**



5°

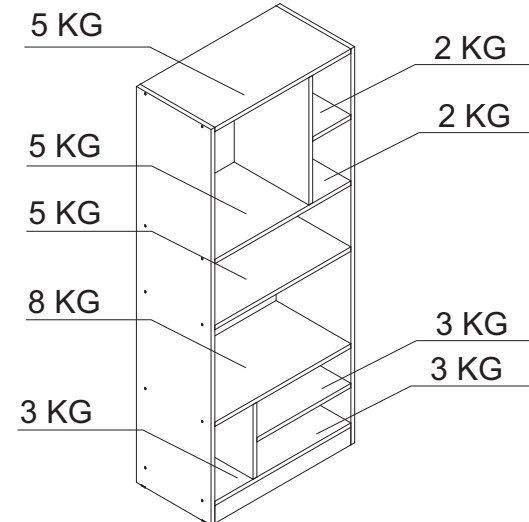
BRV
móveis

Ferramentas necessárias
(não fornecidas)
Herramientas necesarias
(no se incluye con el producto)



Peso Máximo suportado pelo produto
Peso Máximo suportado por el producto

BE 840

**ATENÇÃO!!!**

1. Parabéns, você está adquirindo um produto com a qualidade BRV Móveis.
2. Antes de iniciar a montagem ler e observar atentamente este manual.
3. **Importante!!!** Para que o produto não perca a garantia solicitamos observar atentamente as orientações de montagem como: fixação do produto na parede, colocação de cola em locais específicos e necessários, o peso suportado pelo produto, etc...
4. Caso não sinta segurança em realizar a montagem deste produto, contatar um profissional capacitado mais próximo de você.
5. Aconselhamos utilizar a embalagem para forrar o chão a fim de não danificar o produto.
6. Antes de utilizar o produto verifique se ele está corretamente fixado na parede.
7. Tenha o cuidado para que animais domésticos não pulem, nem se apoiem, sobre o produto instalado na parede, pois desta forma irá extrapolar o peso suportado por ele.
8. Nunca deixe crianças se pendurarem, nem se apoiarem, em qualquer produto instalado na parede.
9. A BRV Móveis não se responsabilizará por produtos onde não tenham sido observados os itens acima.

LIMPEZA:

1. Pano levemente umedecido com água, seguido de pano seco.
2. Não utilizar produtos químicos ou abrasivos.

ATENCIÓN!!!

1. Felicitaciones, usted está recibiendo un producto de calidad BRV Muebles.
2. Antes de comenzar el montaje, lea estas instrucciones cuidadosamente.
3. **Importante!!!** Para que el producto no pierda la garantía pedimos que lea atentamente las instrucciones, principalmente la fijación del producto en una pared, colocación de cola en local específico y necesario, el peso soportado por el producto, etc...
4. Si usted no se siente seguro en hacer el montaje de este producto, póngase en contacto con un profesional cerca de usted.
5. Se recomienda utilizar la caja de cartón para cubrir el piso para no dañar el producto.
6. Antes de utilizar el producto asegúrese de que esté correctamente fijado a la pared.
7. Tener cuidado de que las mascotas no saltan, y no si apoyen, en el producto instalado en la pared, porque de esta manera vai exceder el peso soportado por él.
8. Nunca permita que los niños se cuelguen, y se apoyen, en cualquier producto instalado en la pared.
9. La BRV Muebles no es responsable por los productos en que no hayan sido observados los puntos anteriores.

LIMPIEZA:

1. Solamente usar un paño húmedo y jabón neutro.
2. No utilice productos químicos o abrasivos.

6°

