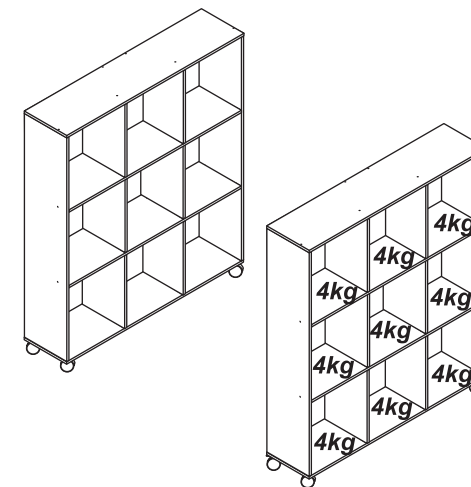


Ferramentas necessárias
(não fornecidas)
Herramientas necesarias
(no se incluye con el producto)



Peso Máximo
suportado pelo produto
Peso Máximo
soportado por el producto



ATENÇÃO!!!

1. Parabéns, você está adquirindo um produto com a qualidade BRV Móveis.
2. Antes de iniciar a montagem ler e observar atentamente este manual.
3. **Importante!!!** Para que o produto não perca a garantia solicitamos observar atentamente as orientações de montagem como: fixação do produto na parede, colocação de cola em locais específicos e necessários, o peso suportado pelo produto, etc...
4. Caso não sinta segurança em realizar a montagem deste produto, contatar um profissional capacitado mais próximo de você.
5. Aconselhamos utilizar a embalagem para forrar o chão a fim de não danificar o produto.

LIMPEZA:

1. Pano levemente umedecido com água, seguido de pano seco.
2. Não utilizar produtos químicos ou abrasivos.

ATENCIÓN!!!

1. Felicitaciones, usted está recibiendo un producto de calidad BRV Muebles.
2. Antes de comenzar el montaje, lea estas instrucciones cuidadosamente.
3. **Importante!!!** Para que el producto no pierda la garantía pedimos que lea atentamente las instrucciones, principalmente la fijación del producto en una pared, colocación de cola en local específico y necesario, el peso soportado por el producto, etc...
4. Si usted no se siente seguro en hacer el montaje de este producto, póngase en contacto con un profesional cerca de usted.
5. Se recomienda utilizar la caja de cartón para cubrir el piso para no dañar el producto.

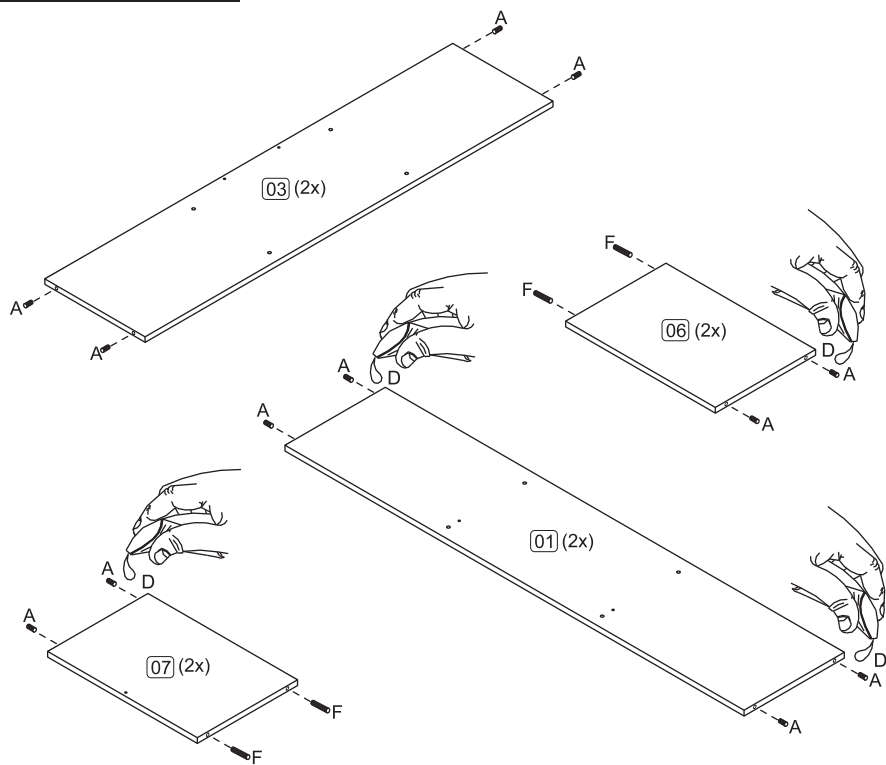
LIMPIEZA:

1. Solamente usar un paño húmedo y jabón neutro.
2. No utilice productos químicos o abrasivos.

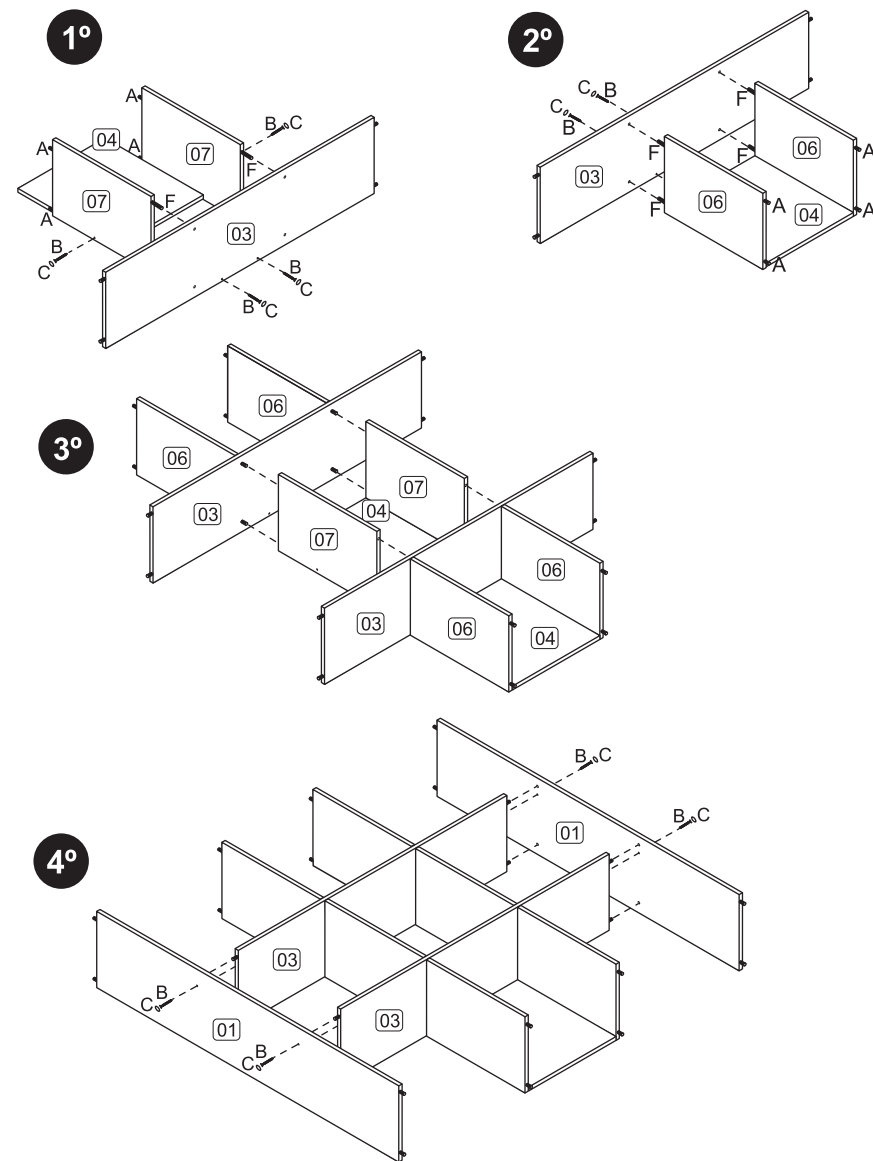
FERRAGENS/HERRAJES	(mm)	QTDE.	FERRAGENS/HERRAJES	QTDE.
A	 8x30	24	E	 05
B	 3,5x40	16	F	 8x50
C	 Tapa-furo adesivo Tapa agujero adhesivo	10	G	 3,5x14
D	 Cola/Glue	01		

CÓDIGO	DESCRIÇÃO DAS PEÇAS	QTD.	DIMENSÃO mm	CÓDIGO	DESCRIPCIÓN PIEZAS	QTD.	DIMENSIÓN mm
1- 2264	Lateral Direita/Esquerda	02	1350x295x15	1- 2264	Lateral Derecha/Izquierda	02	1350x295x15
2- 2265	Tampo	01	1230x295x15	2- 2265	Tapa	01	1230x295x15
3- 2266	Prateleira	02	1200x295x15	3- 2266	Estante	02	1200x295x15
4- 2267	Costa	02	440x389x15	4- 2267	Revés	02	440x389x15
5- 2268	Base	01	1230x295x15	5- 2268	Base	01	1230x295x15
6- 2269	Divisória	04	440x295x15	6- 2269	Divisoria	04	440x295x15
7- 2270	Divisória Superior	02	440x295x15	7- 2270	Divisoria Superior	02	440x295x15

**PRÉ-MONTAGEM
FASE DE PREPARACIÓN
DE LAS PIEZAS**



**MONTAGEM
MONTAJE**



GARANTIA:
A garantia dos produtos fabricados pela BRV Móveis, abrange eventuais defeitos-vícios de fabricação, no prazo estabelecido pelo Código de Defesa do Consumidor, em seu artigo 26,II, o qual prevê a garantia legal de 90 (noventa) dias.

