

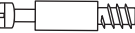







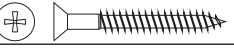




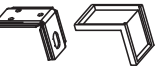


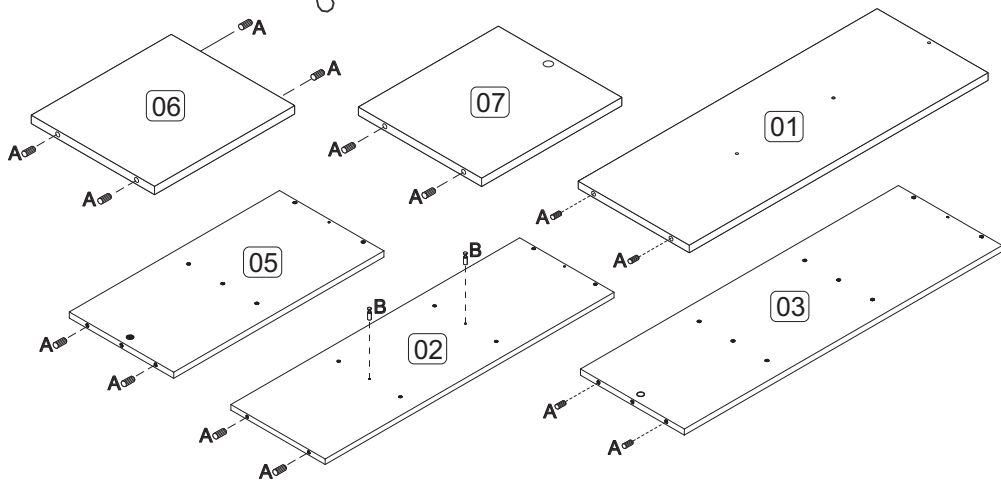
FERRAGENS/HERRAJES	(mm)	QTDE.	FERRAGENS/HERRAJES	(mm)	QTDE.
A		20	I		08
B		02	J		03
C		24	L		01
D		03	M		06
E		03	N		08
F		08	O		09
G		08	P		06
H		06	Q		03

CÓDIGO	DESCRIÇÃO DAS PEÇAS	QTD.	DIMENSÃO mm	CÓDIGO	DESCRIPCIÓN PIEZAS	QTD.	DIMENSIÓN mm
1- 5125	Base	01	900x294x15	1- 5125	Base	01	900x294x15
2- 5126	Lateral esquerda	01	900x294x15	2- 5126	Lateral izquierda	01	900x294x15
3- 5127	Prateleira maior	01	900x294x15	3- 5127	Prateleira maior	01	900x294x15
4- 5128	Tampo	01	308x294x15	4- 5128	Tapa	01	308x294x15
5- 5129	Prateleira menor	01	592x294x15	5- 5129	Prateleira menor	01	592x294x15
6- 5130	Lateral direita	01	285x294x15	6- 5130	Lateral derecho	01	285x294x15
7- 5131	Divisória	04	285x294x15	7- 5131	Divisoria	04	285x294x15
8- 5132	Divisória	01	285x294x15	8- 5132	Divisoria	01	285x294x15
9- 5133	Pé	03	294x060x15	9- 5133	Pie	03	294x060x15

**PRÉ-MONTAGEM
FASE DE PREPARACIÓN
DE LAS PIEZAS**

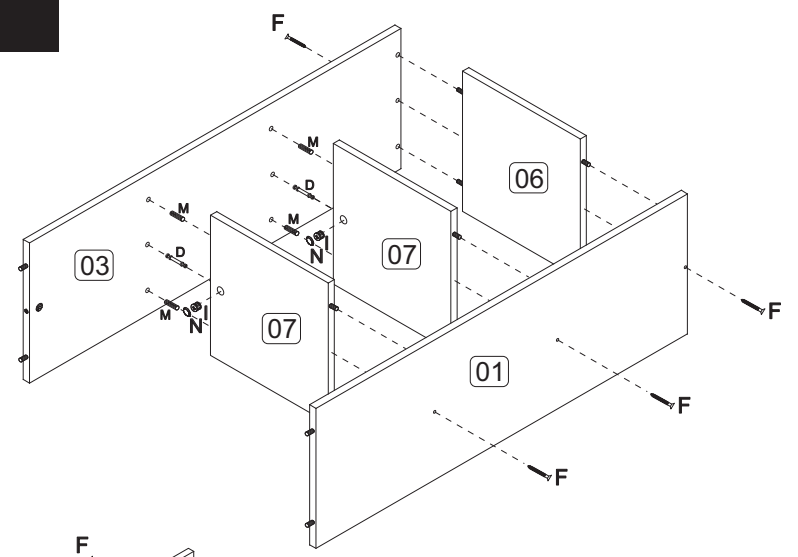


Atenção: Utilizar cola em todas as cavilhas para garantir a estabilidade do móvel.
Atencion: Utilizar el pegaminto en todos los tarugos para garantir la estabilidad del mueble.

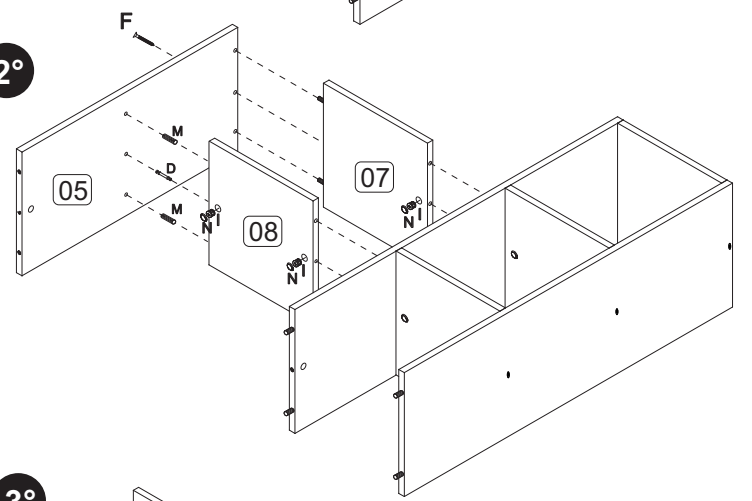


**MONTAGEM
MONTAJE**

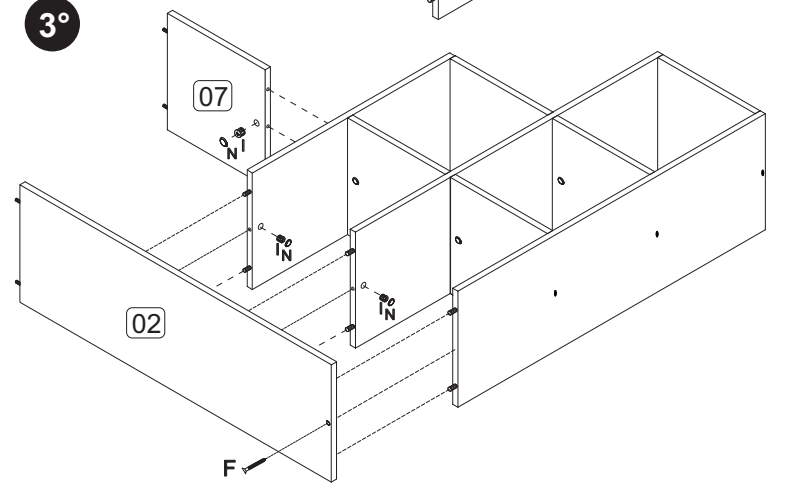
1°

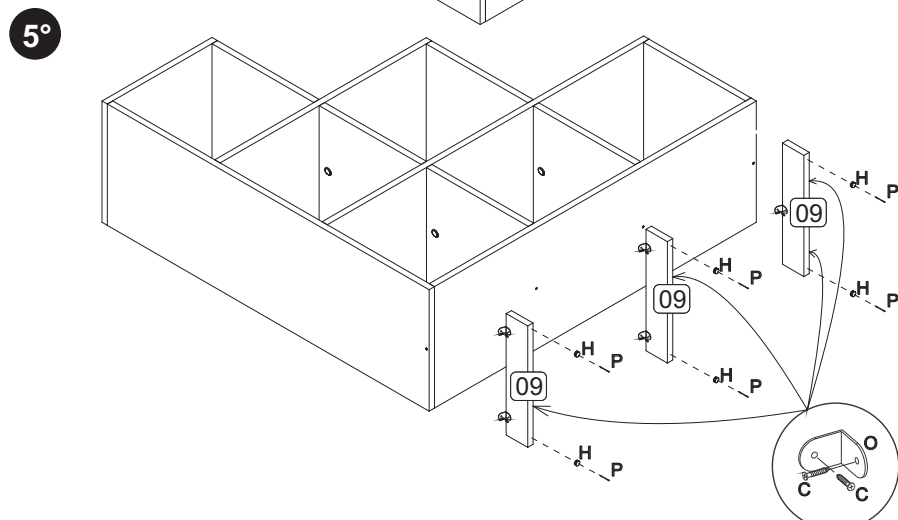
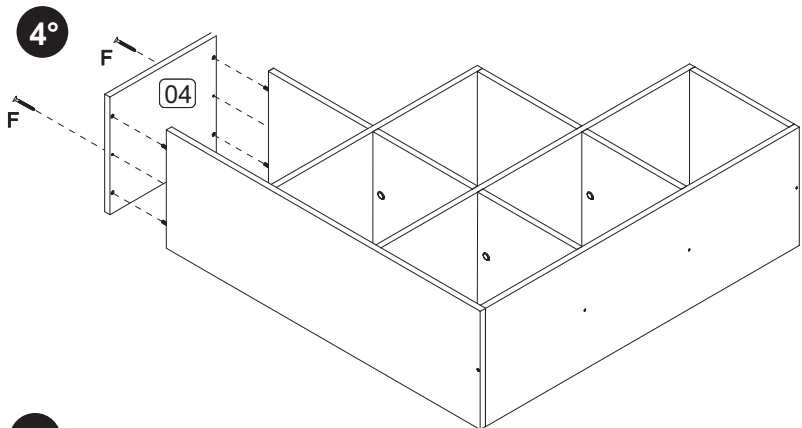


2°

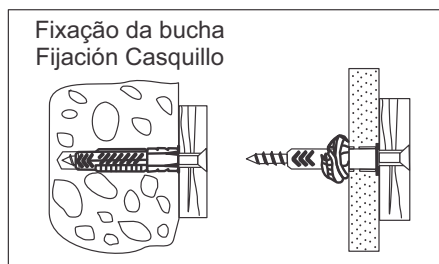


3°

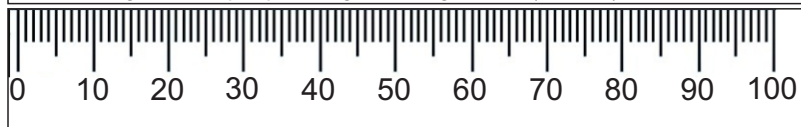




Quando fixar o produto na parede, ignorar o passo 5 e utilizar os acessórios Q,J e E.
 Al colocar el producto en la pared, omita el paso 5 y usar los accesorios Q,J e E.



GARANTIA:
 A garantia dos produtos fabricados pela BRV Móveis, abrange eventuais defeitos/vícios de fabricação, no prazo estabelecido pelo Código de Defesa do Consumidor, em seu artigo 26,II, o qual prevê a garantia legal de 90 (noventa) dias.



BRV
 móveis

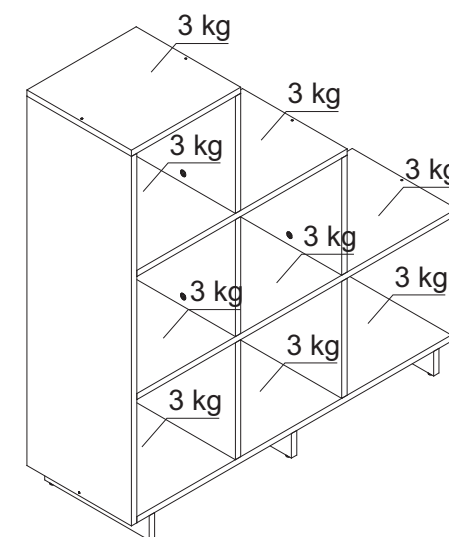


Parafusadeira
 Destornillador
 Ferramentas necessárias
 (não fornecidas)
 Herramientas necesarias
 (no se incluye con el producto)



27 kg
 Peso Máximo
 suportado pelo produto
 Peso Máximo
 soportado por el producto

BE 19



ATENÇÃO!!!

1. Parabéns, você está adquirindo um produto com a qualidade BRV Móveis.
2. Antes de iniciar a montagem ler e observar atentamente este manual.
3. **Importante!!!** Para que o produto não perca a garantia solicitamos observar atentamente as orientações de montagem como: fixação do produto na parede, colocação de cola em locais específicos e necessários, o peso suportado pelo produto, etc...
4. Caso não sinta segurança em realizar a montagem deste produto, contatar um profissional capacitado mais próximo de você.
5. Aconselhamos utilizar a embalagem para forrar o chão a fim de não danificar o produto.

LIMPEZA:

1. Pano levemente umedecido com água, seguido de pano seco.
2. Não utilizar produtos químicos ou abrasivos.

ATENCIÓN!!!

1. Felicitaciones, usted está recibiendo un producto de calidad BRV Muebles.
2. Antes de comenzar el montaje, lea estas instrucciones cuidadosamente.
3. **Importante!!!** Para que el producto no pierda la garantía pedimos que lea atentamente las instrucciones, principalmente la fijación del producto en una pared, colocación de cola en local específico y necesario, el peso soportado por el producto, etc ...
4. Si usted no se siente seguro en hacer el montaje de este producto, póngase en contacto con un profesional cerca de usted.
5. Se recomienda utilizar la caja de cartón para cubrir el piso para no dañar el producto.

LIMPIEZA:

1. Solamente usar un paño húmedo y jabón neutro.
2. No utilice productos químicos o abrasivos.