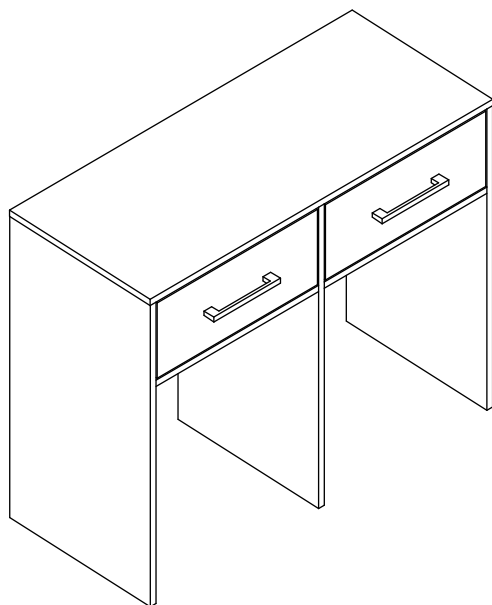


completa
m ó v e i s



BL190

Aparador 02 Gavetas
Branco

Parabéns!

Você acaba de adquirir um produto com a qualidade Completa Móveis.

Recomendações

- ✂ Para a montagem deste produto, é necessário 1 pessoa.
- ✂ Os parafusos devem ser apertados periodicamente.
- ✂ Evitar batidas e o contato com objetos cortantes.

Manutenção e Limpeza

- ✂ Use um pano levemente umedecido com água, seguido de pano seco.
- ✂ Nunca utilize produtos químicos ou abrasivos.

Alguma dúvida? Fale com a gente.

Completa Ind. de Móveis Ltda
completamoveis@yahoo.com.br

Ferragens



A- Cavilha Ø8x30 (26x)



B- Sapata (6x)



C- Minifix (18x)



D- Tambor (18x)



E- Parafuso Ø3,5x12 (16x)



F- Biscnaga de Cola (1x)



G- Parafuso Ø4,5x45 (4x)



H- Prego 10x10 (26x)



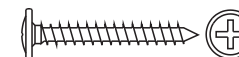
I- Puxador (2x)



J- Corrediça da Lateral (4x)



K- Corrediça de Gaveta (4x)



L- Parafuso Ø3,5x25 (4x)

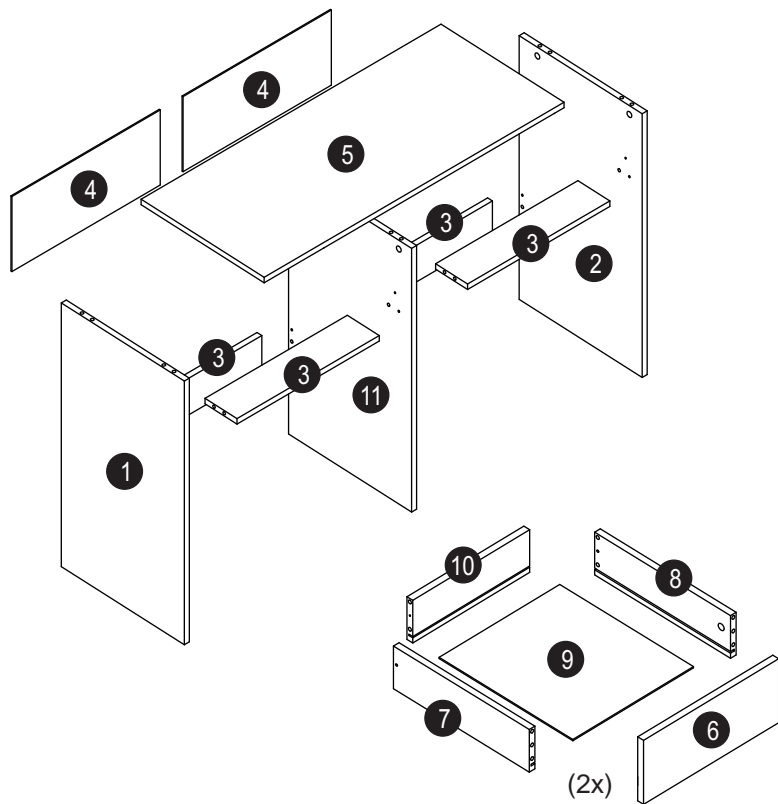


M- Cavilha Ø8x55 (2x)

Abaixo as ferramentas, não fornecidas, mas necessárias para a montagem do produto.

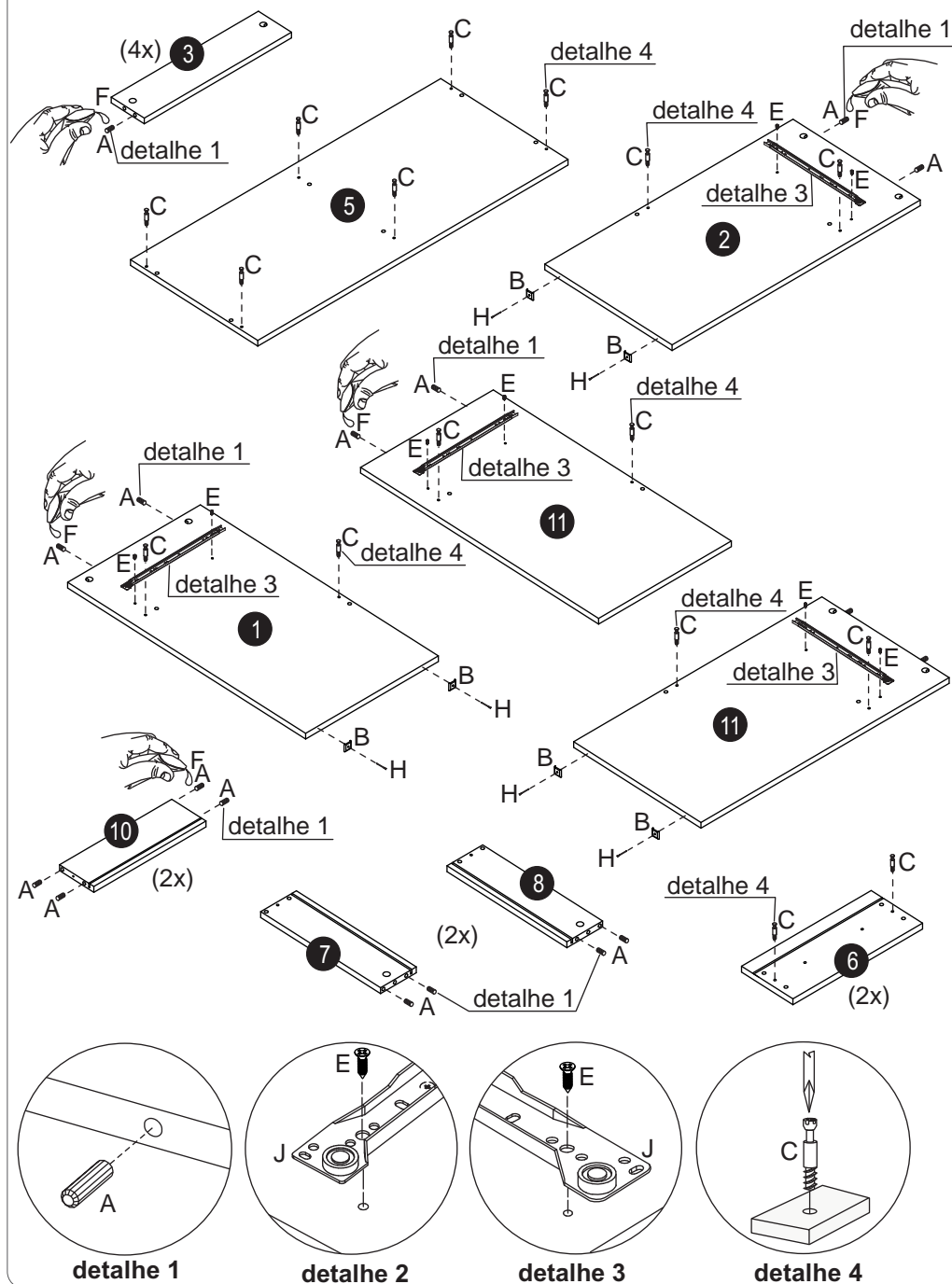


Partes do Produto



- | | |
|-------------------------|--------------------------------|
| 1 Lateral Esquerda (1x) | 7 Lateral Gaveta Esquerda (2x) |
| 2 Lateral Direita (1x) | 8 Lateral Gaveta Direita (2x) |
| 3 Travessa (4x) | 9 Fundo Gaveta (2x) |
| 4 Costa (2x) | 10 Costa Gaveta (2x) |
| 5 Tampo (1x) | 11 Divisão (1x) |
| 6 Frente Gaveta (2x) | |

Preparação das Peças



Montagem

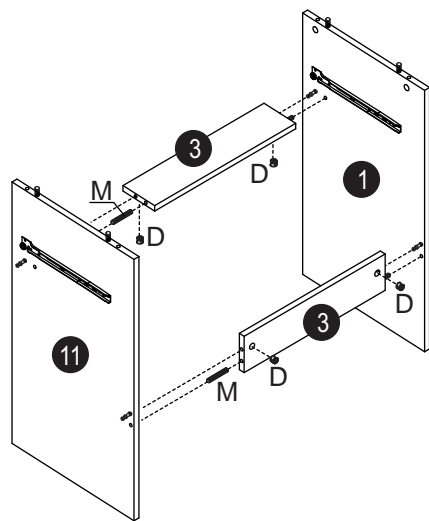
Etapa 1



D- Tambor (4x)



M- Cavilha Ø8x55 (2x)

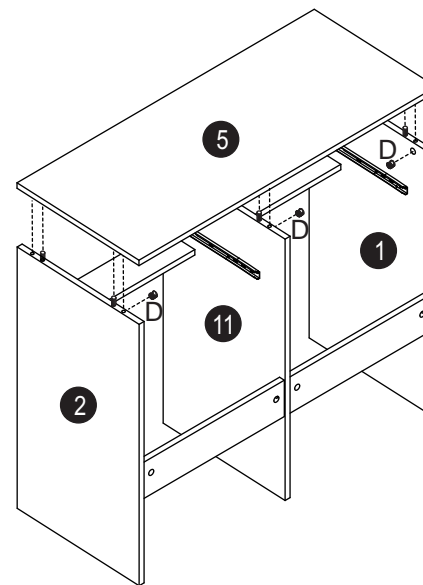


Montagem

Etapa 3



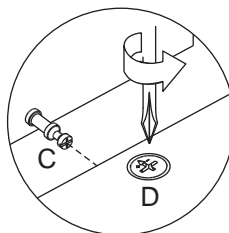
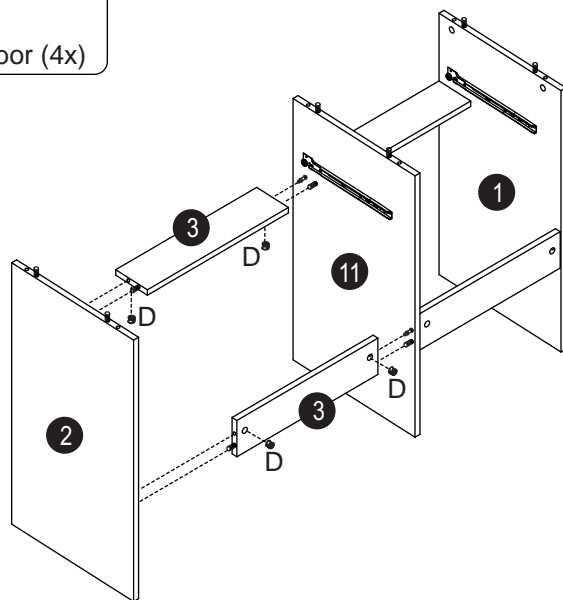
D- Tambor (6x)



Etapa 2

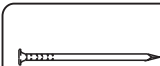


D- Tambor (4x)

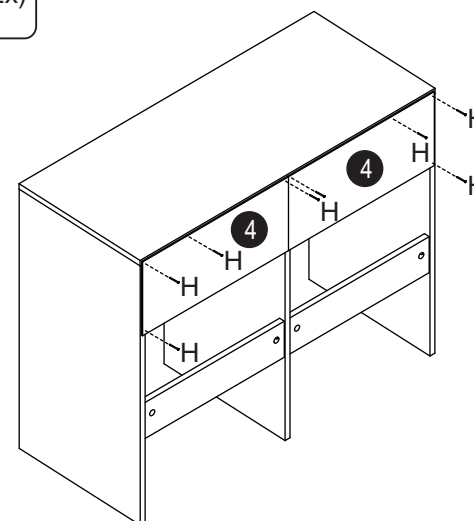


detalhe 5

Etapa 4

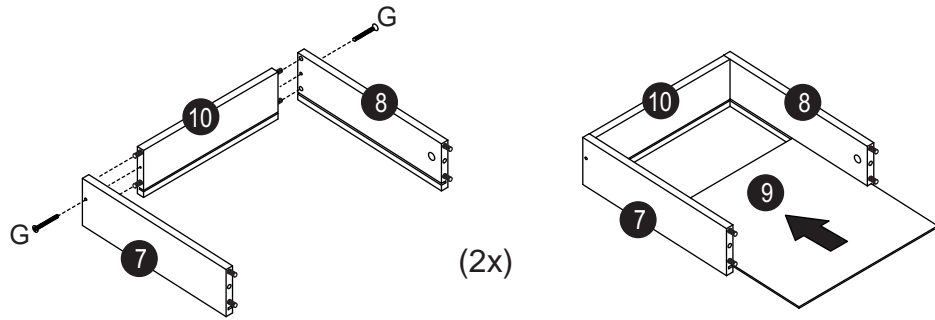
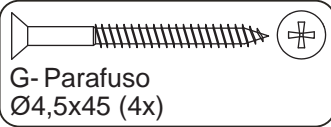


H- Prego 10x10 (22x)



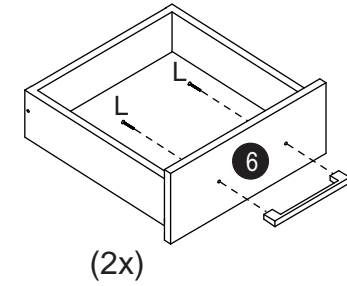
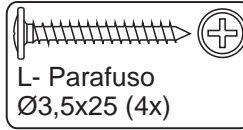
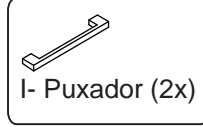
Montagem

Etapa 5

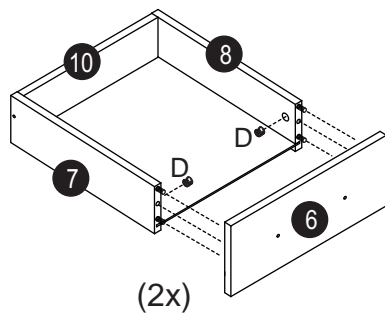
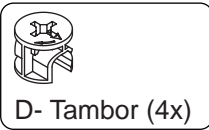


Montagem

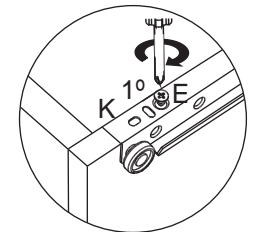
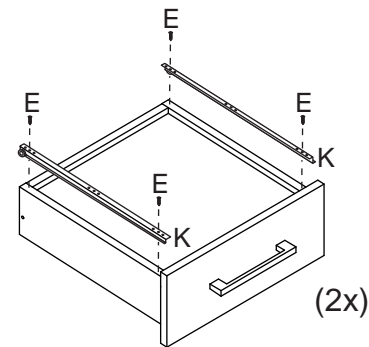
Etapa 7



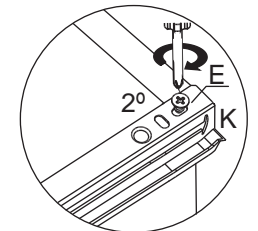
Etapa 6



Etapa 8



detalhe 6



detalhe 7