












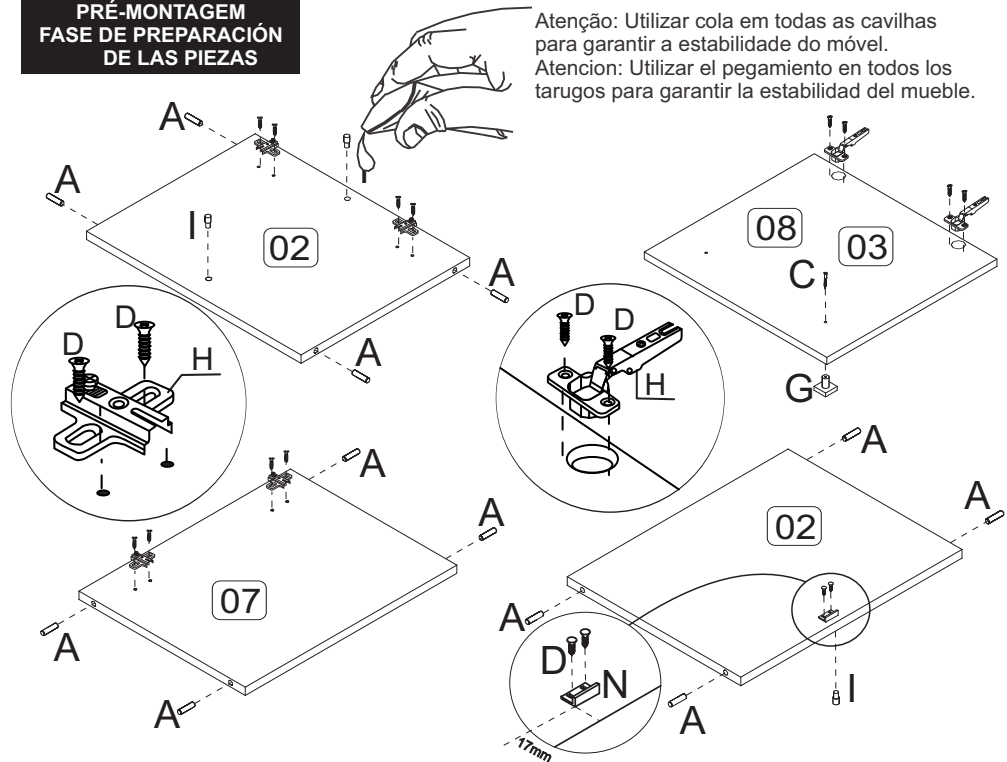


FERRAGENS/HERRAJES	(mm)	QTDE.	FERRAGENS/HERRAJES	(mm)	QTDE.
A		12	G		02
B		10	H		04
C		02	I		04
D		24	J		30
E		01	L		04
F		03	M		04
			N		01

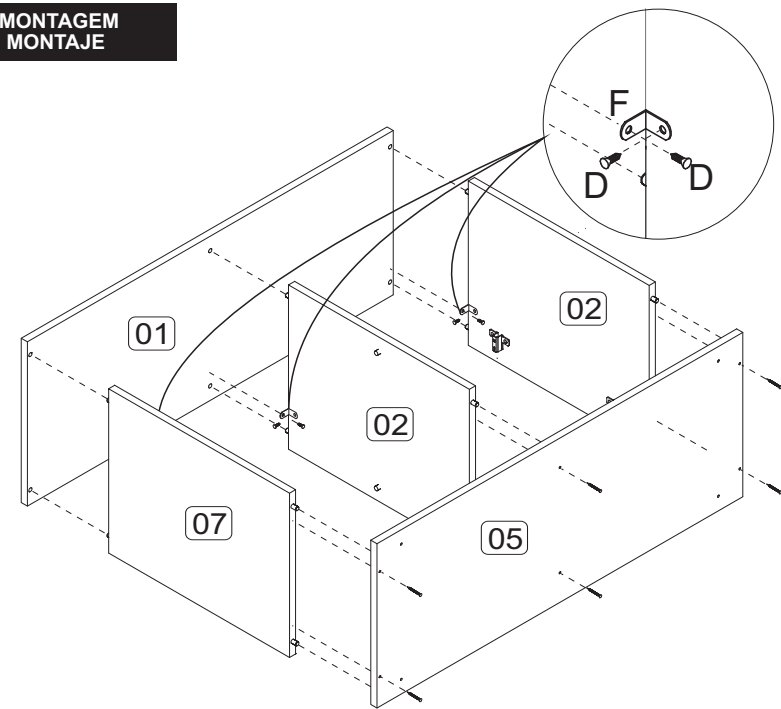
CÓDIGO	DESCRIÇÃO DAS PEÇAS	QTD.	DIMENSÃO mm	CÓDIGO	DESCRIPCIÓN PIEZAS	QTD.	DIMENSIÓN
01- 5341	Tampo	01	900x350x15	01- 5341	Tapa	01	900x350x15
02- 5343	Lateral Direita/Divisória	02	445x350x15	02- 5343	Lateral Derecha/Divisorio	02	445x350x15
03- 5344	Porta direita	01	440x423x15	03- 5344	Puerta derecha	01	440x423x15
04- 5345	Prateleira	01	427x333x15	04- 5345	Estante	01	427x333x15
05- 5340	Base	01	900x350x15	05- 5340	Base	01	900x350x15
06- 5346	Costa	02	465x445x2,5	06- 5346	Revés	02	465x445x2,5
07- 5342	Lateral esquerda	01	445x350x15	07- 5342	Lateral izquierda	01	445x350x15
08- 5344	Porta esquerda	01	440x423x15	08- 5344	Puerta izquierda	01	440x423x15

**PRÉ-MONTAGEM
FASE DE PREPARACIÓN
DE LAS PIEZAS**

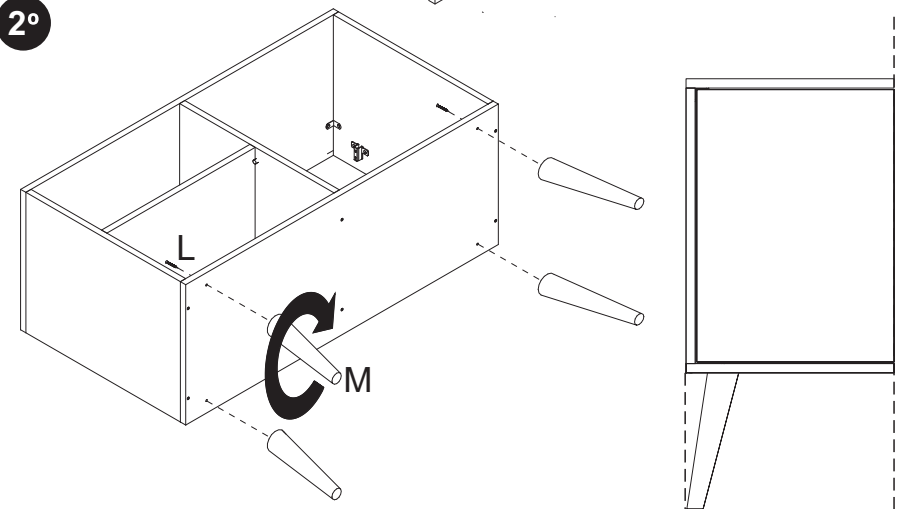


**MONTAGEM
MONTAJE**

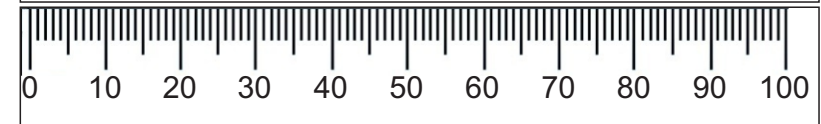
1º



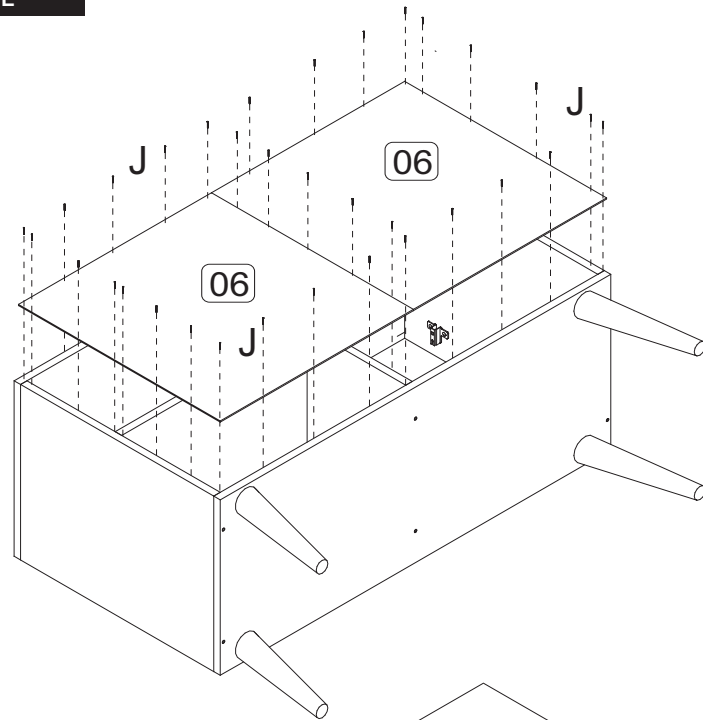
2º



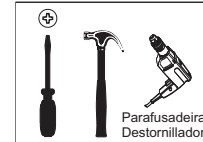
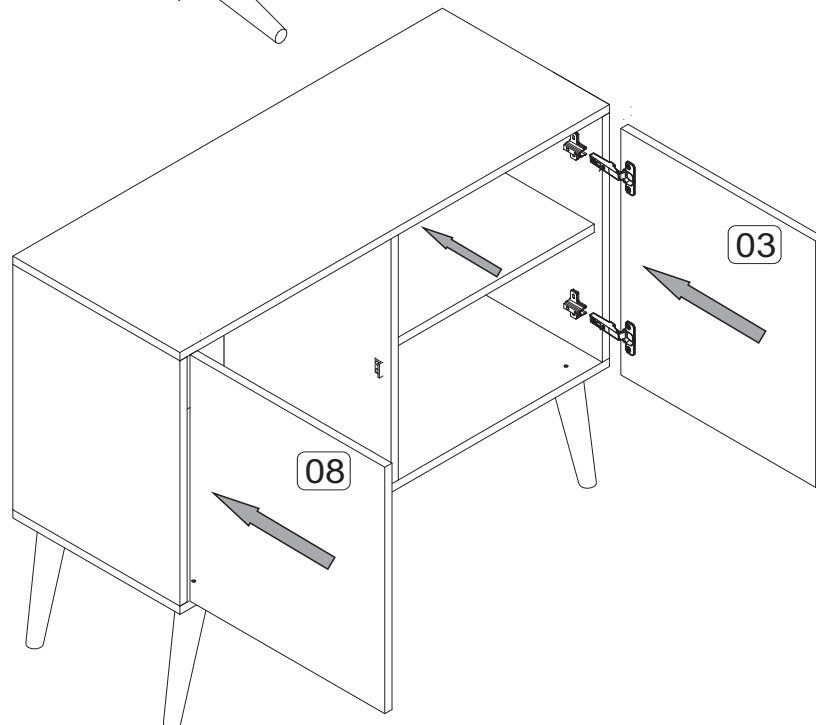
GARANTIA:
A garantia dos produtos fabricados pela BRV Móveis, abrange eventuais defeitos-vícios de fabricação, no prazo estabelecido pelo Código de Defesa do Consumidor, em seu artigo 26,II, o qual prevê a garantia legal de 90 (noventa) dias.



3°



4°

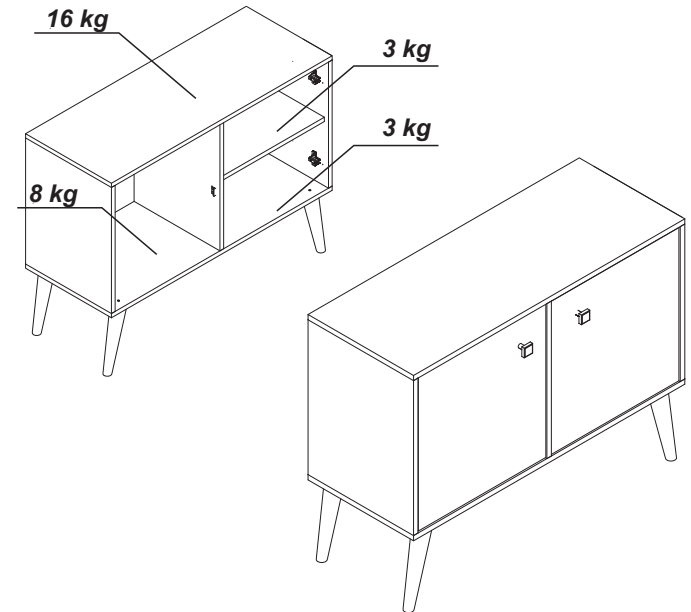


Ferramentas necessárias
(não fornecidas)
Herramientas necesarias
(no se incluye con el producto)



Peso Máximo
suportado pelo produto
Peso Máximo
soportado por el producto

BPP 61



ATENÇÃO!!!

1. Parabéns, você está adquirindo um produto com a qualidade BRV Móveis.
2. Antes de iniciar a montagem ler e observar atentamente este manual.
3. **Importante!!!** Para que o produto não perca a garantia solicitamos observar atentamente as orientações de montagem como: fixação do produto na parede, colocação de cola em locais específicos e necessários, o peso suportado pelo produto, etc...
4. Caso não sinta segurança em realizar a montagem deste produto, contatar um profissional capacitado mais próximo de você.
5. Aconselhamos utilizar a embalagem para forrar o chão a fim de não danificar o produto.

LIMPEZA:

1. Pano levemente umedecido com água, seguido de pano seco.
2. Não utilizar produtos químicos ou abrasivos.

ATENCIÓN!!!

1. Felicitaciones, usted está recibiendo un producto de calidad BRV Muebles.
2. Antes de comenzar el montaje, lea estas instrucciones cuidadosamente.
3. **Importante!!!** Para que el producto no pierda la garantía pedimos que lea atentamente las instrucciones, principalmente la fijación del producto en una pared, colocación de cola en local específico y necesario, el peso soportado por el producto, etc...
4. Si usted no se siente seguro en hacer el montaje de este producto, póngase en contacto con un profesional cerca de usted.
5. Se recomienda utilizar la caja de cartón para cubrir el piso para no dañar el producto.

LIMPIEZA:

1. Solamente usar un paño húmedo y jabón neutro.
2. No utilice productos químicos o abrasivos.