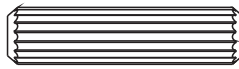


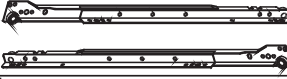




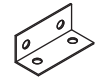
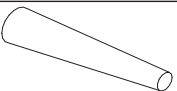




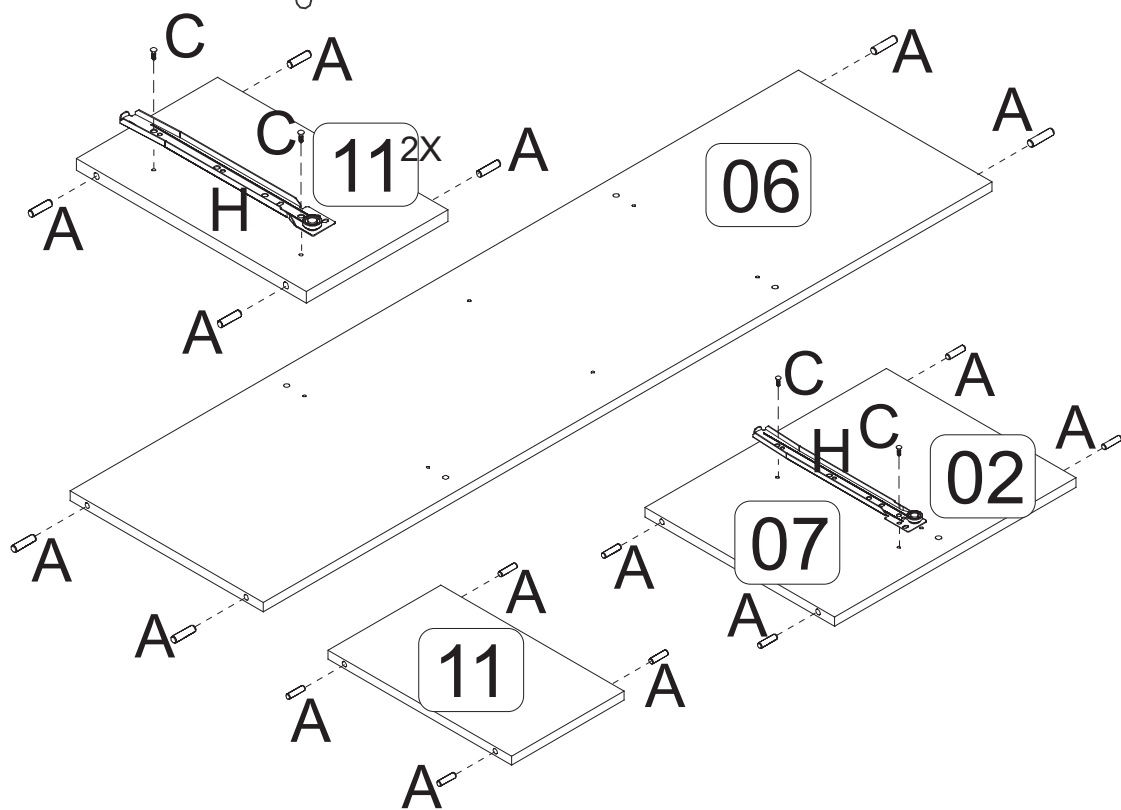
FERRAGENS/HERRAJES	(mm)	QTDE.	FERRAGENS/HERRAJES	(mm)	QTDE.
A		24	G		08
B		18	H		04
C		40	I		30
D		01	J		04
E		06	L		04
F		02	M		06

CÓDIGO	DESCRIÇÃO DAS PEÇAS	QTD.	DIMENSÃO mm	CÓDIGO	DESCRIPCIÓN PIEZAS	QTD.	DIMENSIÓN
01- 5348	Tampo	01	1350x350x15	01- 5348	Tapa	01	1350x350x15
02- 5350	Lateral direita	01	445x350x15	02- 5350	Lateral derecha	01	445x350x15
03- 5353	Frente de gaveta	02	210x350x15	03- 5353	Frente del cajón	02	210x350x15
04- 5278	Lateral de gaveta	04	300x119x15	04- 5278	Lateral del cajón	04	300x119x15
05- 5355	Costa de gaveta	02	299x093x15	05- 5355	Revés del cajón	02	299x093x15
06- 5352	Prateleira	01	1320x350x15	06- 5352	Estante	01	1320x350x15
07- 5349	Lateral esquerda	01	445x350x15	07- 5349	Lateral izquierda	01	445x350x15
08- 5356	Fundo de gaveta	02	305x305x2,5	08- 5356	Fondo del cajón	02	305x305x2,5
09- 5347	Base	01	1350x350x15	09- 5347	Base	01	1350x350x15
10- 5357	Costa	02	375x235x2,5	10- 5357	Revés	02	375x235x2,5
11- 5351	Divisória	02	215x350x15	11- 5351	Divisorio	02	215x350x15

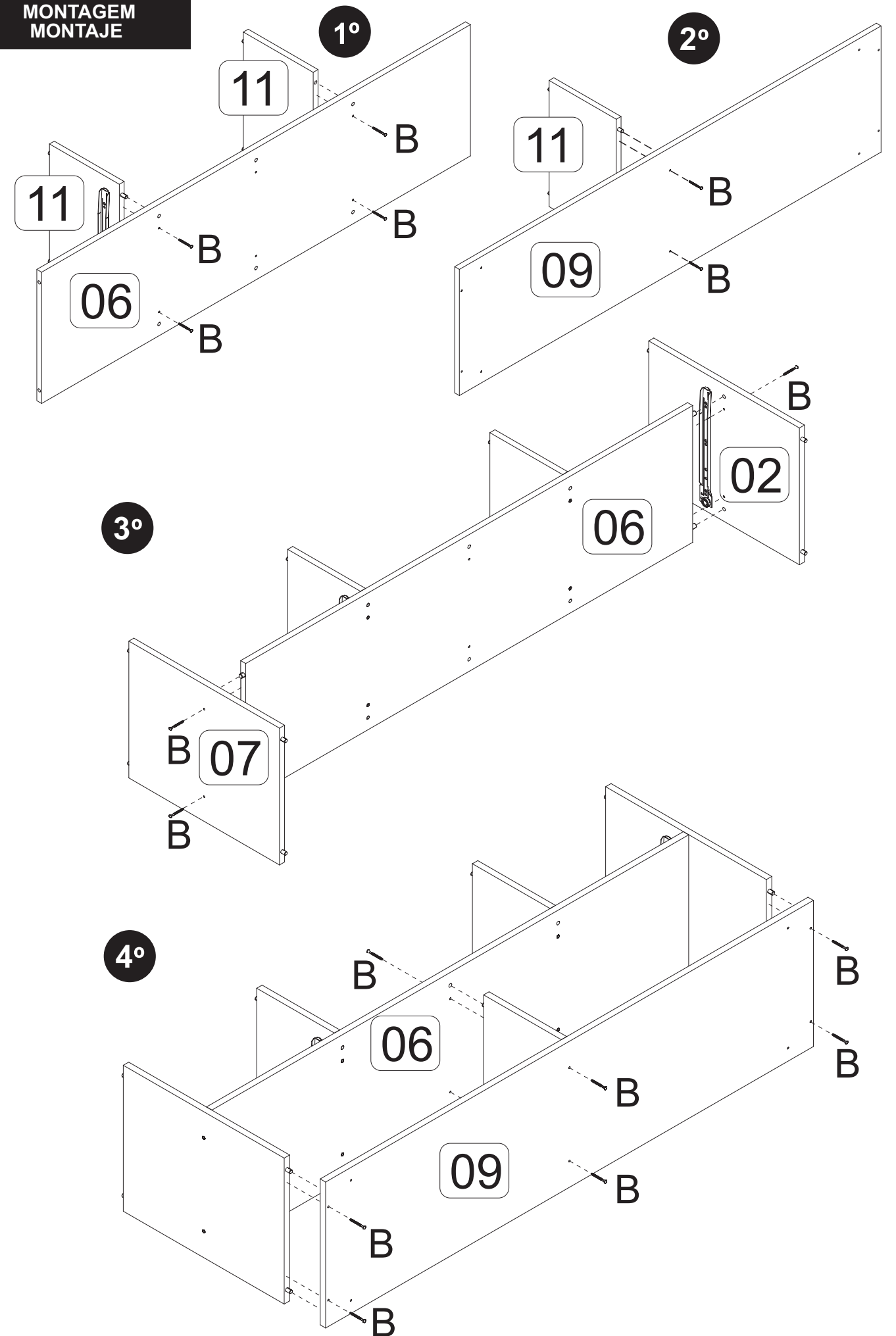
**PRÉ-MONTAGEM  
FASE DE PREPARACIÓN  
DE LAS PIEZAS**



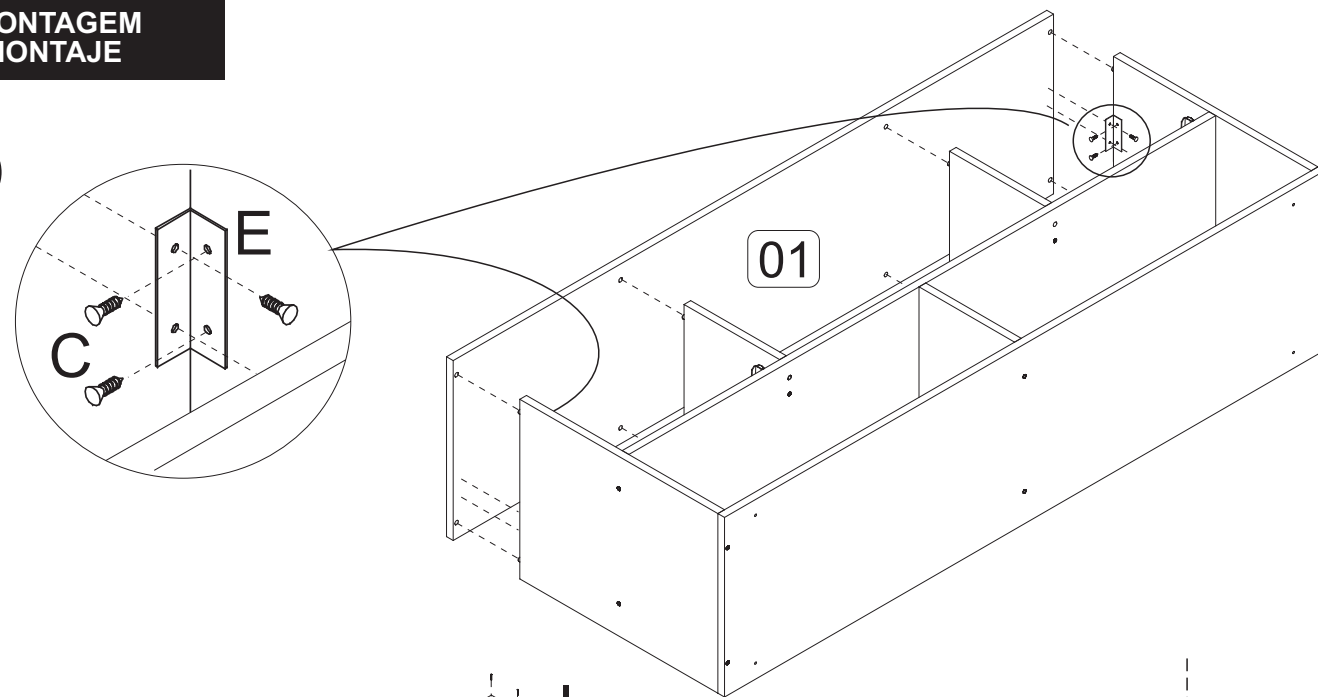
Atenção: Utilizar cola em todas as cavilhas para garantir a estabilidade do móvel.  
Atencion: Utilizar el pegamiento en todos los tarugos para garantizar la estabilidad del mueble.



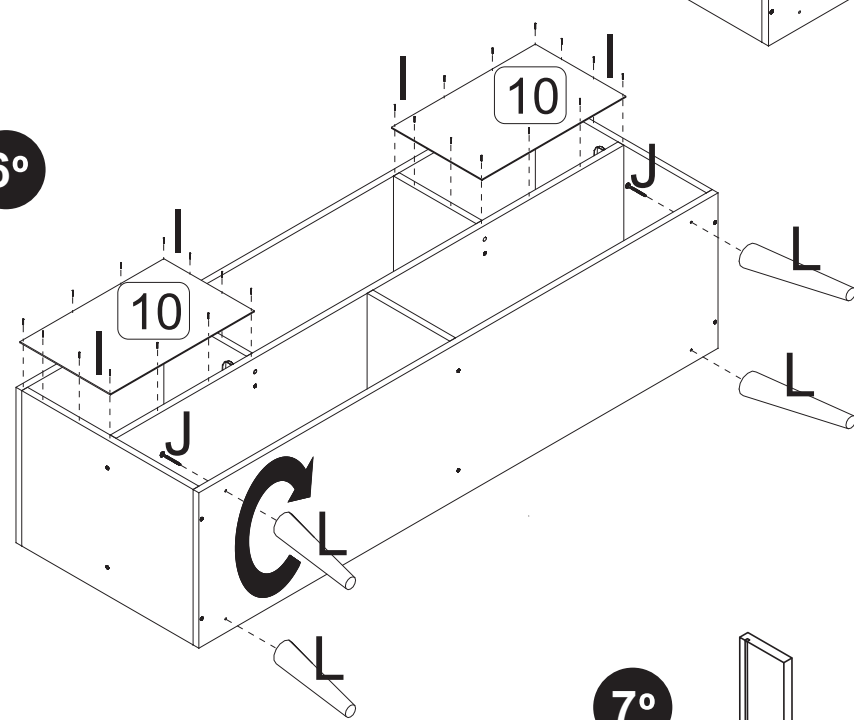
**MONTAGEM  
MONTAJE**



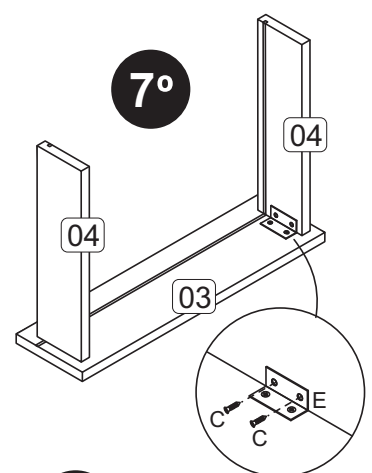
5°



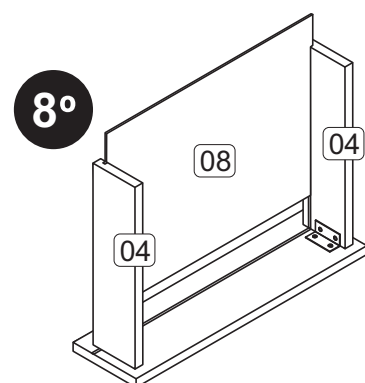
6°



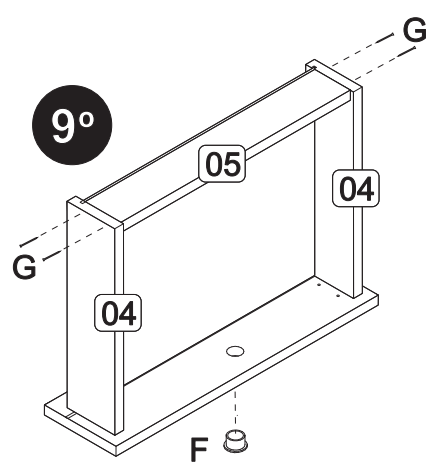
7°



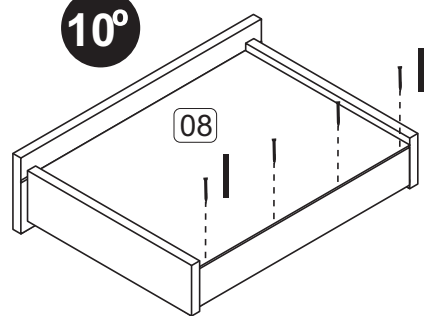
8°



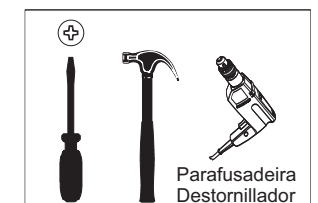
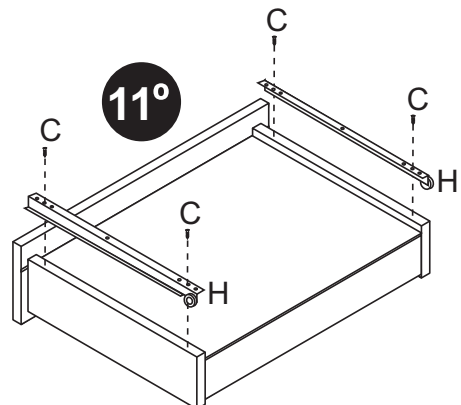
9°



10°



11°

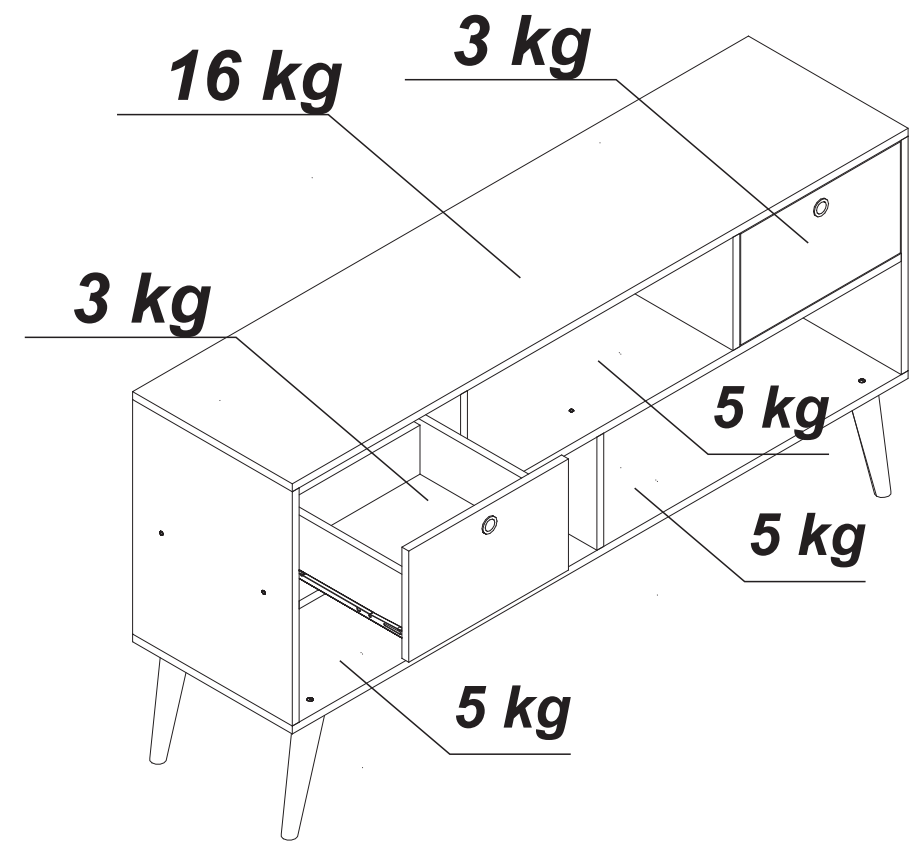


Ferramentas necessárias  
(não fornecidas)  
Herramientas necesarias  
(no se incluye con el producto)



Peso Máximo  
suportado pelo produto  
Peso Máximo  
soportado por el producto

# BPP 31



### ATENÇÃO!!!

1. Parabéns, você está adquirindo um produto com a qualidade BRV Móveis.
2. Antes de iniciar a montagem, leia e observe atentamente este manual.
3. **Importante!!!** Para que o produto não perca a garantia, solicitamos observar atentamente as orientações de montagem como: fixação do produto na parede, colocação de cola em locais específicos e necessários, o peso suportado pelo produto, etc...
4. Caso não se sinta seguro em realizar a montagem deste produto, contatar um profissional capacitado mais próximo de você.
5. Aconselhamos utilizar a embalagem para forrar o chão a fim de não danificar o produto.

### LIMPEZA:

1. Não leve o produto em contato com água, seguido de pano seco.
2. Não utilizar produtos químicos ou abrasivos.

### ATENCIÓN!!!

1. Felicitaciones, usted está recibiendo un producto de calidad BRV Muebles.
2. Antes de comenzar el montaje, lea estas instrucciones cuidadosamente.
3. **Importante!!!** Para que el producto no pierda la garantía, pedimos que lea atentamente las instrucciones, principalmente la fijación del producto en una pared, colocación de cola en local específico y necesario, el peso soportado por el producto, etc...
4. Si usted no se siente seguro en hacer el montaje de este producto, póngase en contacto con un profesional cercano a usted.
5. Se recomienda utilizar la caja de cartón para cubrir el piso para no dañar el producto.

### LIMPIEZA:

1. Solamente usar un paño húmedo y jabón neutro.
2. No utilice productos químicos o abrasivos.