

Obrigado por adquirir o **ventilador Ventilador Eros | Ventilador Eros Supreme Cadence**, um produto de alta tecnologia, seguro e eficiente. É muito importante ler atentamente este manual de instruções, as informações contidas aqui ajudarão você a aproveitar melhor todas as funções do produto e utilizá-lo de forma segura. Guarde este manual para consultas futuras.



1 - RECOMENDAÇÕES IMPORTANTES DE SEGURANÇA

- Use este ventilador somente conforme descrito no manual. Outros usos não recomendados podem danificar o produto ou causar acidentes.
- Este ventilador foi desenvolvido para uso doméstico e não comercial. O produto não deve ser utilizado em áreas desabrigadas ou com incidência direta da luz do sol.
- Verifique se a tensão (voltagem) de seu produto, (ver etiqueta de identificação), é a mesma da tomada a ser utilizada.
- Os invólucros plásticos e outros materiais da embalagem do produto deverão ficar longe do alcance de crianças e animais para evitar sufocamento ao brincar ou manusear tais resíduos.
- Antes de ligar seu ventilador, certifique-se que ele esteja montado corretamente
- É recomendável estar calçado e sobre um piso seco ao utilizar qualquer produto conectado à rede elétrica.
- Sempre utilize o ventilador em superfícies planas e secas. No caso de instalação na parede certifique-se de que não exista umidade na parede. Ligar o ventilador sobre tapetes poderá causar a queda do produto.
- Evite utilizar adaptadores e extensões elétricas, prefira sempre conectar o produto diretamente em uma tomada em boas condições.
- Para evitar acidentes, se for utilizar o ventilador em locais altos, como uma mesa, certifique-se que o produto ou seu cordão elétrico não esteja ao alcance de crianças.
- Certifique-se que o ventilador esteja afastado de materiais que possam ser sugados pela hélice, como cortinas e lençóis.
- Se o cordão elétrico estiver torcido, distorça-o antes de utilizar.
- Este aparelho não pode ser utilizado por pessoas (inclusive crianças) com capacidades físicas, sensoriais ou mentais reduzidas, ou com pouca experiência ou conhecimento, a menos que estejam sob a supervisão ou instrução de uma pessoa responsável pela sua segurança.
- Recomenda-se que as crianças sejam vigiadas para assegurar que elas não estejam brincando com o produto.
- Não deixe o ventilador ligado sem supervisão. Não é necessário deixar um ventilador funcionando em um ambiente sem pessoas, pois não haverá redução na temperatura do ar.
- Não utilize o ventilador próximo a fontes de água como piscinas ou chuveiros. Nestes locais, se o produto está conectado na tomada apresenta risco mesmo quando desligado.
- Tome precauções para evitar que alguém tropece no cordão elétrico, pois poderá derrubar o produto ou causar acidentes.
- Mantenha o ventilador e o seu cordão elétrico distante de superfícies cortantes ou quentes como fornos, fogões, brasas ou fogo.
- Nunca desligue o aparelho puxando pelo cordão elétrico. Segure firmemente o plugue e então puxe para desconectar. Não transporte o produto pelo cordão elétrico.
- Se o cordão elétrico está danificado, deve ser substituído pelo fabricante ou agente autorizado, a fim de evitar riscos.
- Não utilize aparelhos apresentando qualquer tipo de dano no cordão elétrico, no plugue ou em outros componentes. Não tente desmontar ou consertar o aparelho, para substituir qualquer peça danificada, procure uma assistência técnica autorizada Cadence.
- Não utilize o ventilador sem o gabinete do motor ou sem as grades de proteção da hélice.
- Se o ventilador sofrer uma queda e apresentar mal funcionamento não tente utilizá-lo, neste caso

encaminhe a uma assistência técnica autorizada Cadence.

- Para proteção contra choques elétricos, não imergir o cordão elétrico, o plugue ou o próprio aparelho na água ou em outros líquidos, não borrifar líquidos no ventilador. Nunca o toque no cordão elétrico ou plugue com as mãos molhadas.
- Desconecte o plugue da tomada quando não estiver em uso, quando movimentar o ventilador de um local a outro e antes de realizar a limpeza / remoção da grade.
- Não utilize peças e acessórios que não sejam originais da Cadence, pois poderão ocorrer danos ao produto ou comprometer a segurança dos seus usuários.
- Evite o contato com as hélices do ventilador. Mantenha sempre os cabelos, roupas e outros utensílios longe das partes móveis do aparelho.

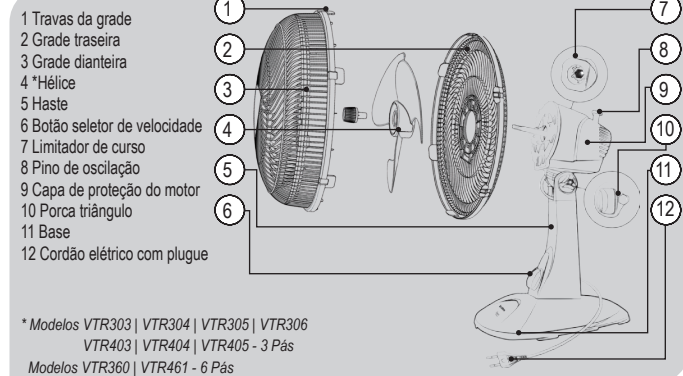


Atenção!

Nunca coloque o dedo nem qualquer objeto dentro das grades, mesmo que o aparelho esteja desligado.

Nunca utilize qualquer objeto para reduzir a velocidade da hélice, isto pode danificar o produto ou causar acidentes.

2 - COMPONENTES DO PRODUTO



* Modelos VTR303 | VTR304 | VTR305 | VTR306
VTR403 | VTR404 | VTR405 - 3 Pás
Modelos VTR360 | VTR461 - 6 Pás

3 - CONSERVAÇÃO E LIMPEZA

Certifique-se de que o ventilador está na posição 0 (desligado). Retire o plugue da tomada antes de realizar a limpeza. Use um pano macio ou um pincel seco para limpar o ventilador, seguindo as seguintes instruções:

- [1] Desmonte a grade frontal desencaixando as travas.
- [2] Remova a hélice
- [3] Limpe a hélice e a grade traseira com um pano macio.
- [4] A grade frontal e a hélice podem ser lavadas em água corrente.
- [5] Certifique-se que as peças estão secas. Recoloque a grade frontal, encaixando as travas.

Quando não estiver em uso, o ventilador deve ser armazenado em local seco e seguro, longe do alcance das crianças.



Atenção!

- Não imergir o ventilador na água e nunca permitir que água entre no gabinete do motor.
- Não utilizar produtos abrasivos, polidores, álcool, solventes nem outro tipo de substância química.

4 - UTILIZANDO SEU VENTILADOR

4.1 Utilizando no chão ou mesa:

- [1] Posicione o produto sobre uma superfície firme e seca.
- [2] Conecte o plugue a uma tomada.
- [3] Selecione uma velocidade.



Figura 1

4.2 Velocidade

• A velocidade do ventilador pode ser selecionada através do botão seletor de velocidade [ver figura 1].

4.3 Ângulo de Inclinação

• Para alterar a posição vertical do ventilador é muito simples: o ventilador Eros Cadence conta com um prático sistema de regulagem de inclinação, basta girar o botão de regulagem, e ajustar a inclinação da unidade motora. Ao encontrar a inclinação desejada, gire novamente para apertar.

5 - TERMO DE GARANTIA

A Cadence Eletrodomésticos S.A. garante a seu Ventilador Eros | Eros Supreme Cadence, contra defeitos de fabricação, pelo prazo de 1 (um) ano, contado a partir da data da emissão da Nota Fiscal de compra.

No prazo de garantia estabelecido no parágrafo anterior, já está incluída a garantia legal, estando assim dividida:

Os 3 (três) primeiros meses – Garantia legal.

Os 9 (nove) meses seguintes – Garantia especial, concedida pela Cadence Eletrodomésticos S.A.

Esta garantia será válida somente mediante a apresentação da Nota Fiscal de compra deste produto.

As peças substituídas ou consertadas, durante o período de garantia, não terão o prazo de garantia, acima mencionado, estendido.

As garantias Legal e/ou Especial ficam invalidadas se:

- O defeito apresentado for ocasionado por uso indevido, em desacordo com este manual ou se ocasionado por fatores externos, como quedas, pancadas, defeitos na rede elétrica e raios.
- O produto for alterado, violado ou consertado por pessoas ou empresas não autorizadas pela Cadence.
- O produto for ligado à fonte de energia diferente daquela recomendada ao produto.
- O defeito for decorrente do uso do produto em situações não domésticas ou em desacordo com o uso recomendado

no Manual do Usuário.

• Houver sinais de violação do produto, remoção e/ou adulteração do número de série ou da etiqueta de identificação do produto.

As garantias Legal e/ou Especial não cobrem:

- Troca do produto caso haja condições de sanar os defeitos reclamados em garantia.
- Limpeza do produto. O produto deverá ser entregue na assistência técnica autorizada em boas condições de limpeza.
- Peças e acessórios sujeitos à quebra, como aqueles fabricados em material plástico ou vidro.
- Atendimentos domiciliares. Esta é uma garantia de balcão e, portanto, o consumidor deverá levar o produto até à assistência técnica autorizada.

• Danos sofridos pelo produto durante o transporte por terceiros, contratado pelo reclamante da garantia.

• Despesas de transporte do produto até a assistência técnica autorizada, assim como a sua posterior retirada.

A Cadence não autoriza nenhuma pessoa ou empresa a assumir em seu nome, qualquer outra responsabilidade relativa à garantia de seus produtos, além das aqui especificadas.

Para sua tranquilidade e atendimento em garantia, guarde este manual e a Nota Fiscal de compra do produto sempre à mão.

Muchas gracias por adquirir el ventilador Ventilador Eros | Ventilador Eros Supreme Cadence, un producto de alta tecnología, seguro y eficiente. Es muy importante leer atentamente este manual de instrucciones, la información contenida aquí le ayudará a aprovechar mejor todas las funciones del producto y utilizarlo de forma segura. Guardar este manual para consultas futuras.



1 - INSTRUCCIONES IMPORTANTES DE SEGURIDAD

- Use este ventilador exclusivamente según se describe en el manual. Otros usos no recomendados pueden dañar el producto o causar accidentes.
- Este ventilador fue desarrollado para uso doméstico y no comercial. El producto no debe ser utilizado en áreas descubiertas o con incidencia directa de la luz del sol.
- Verificar si la tensión (voltaje) de su producto, (ver etiqueta de identificación), es la misma del tomacorriente que va a utilizar.
- Los envoltorios plásticos y otros materiales del embalaje del producto deben estar lejos del alcance de los niños y animales para evitar ahogamiento al jugar o manipular tales residuos.
- Antes de conectar su ventilador, asegurarse que está montado correctamente.
- Se recomienda estar calzado y sobre un piso seco al utilizar cualquier producto conectado a la red eléctrica.
- Siempre utilizar el ventilador en superficies planas y secas. En el caso de instalación en la pared comprobar que no hay humedad en la pared. Conectar el ventilador sobre alfombras puede causar la caída del producto.
- Evitar el uso de adaptadores y extensiones eléctricas, se recomienda siempre conectar el producto directamente en un tomacorriente en buenas condiciones.
- Para evitar accidentes, al utilizar el ventilador en lugares altos, como una mesa, asegurarse que el producto o el cable eléctrico no están al alcance de los niños.
- Asegurarse que el ventilador está apartado de materiales que puedan ser succionados por la hélice, como cortinas y sábanas.
- Si el cable eléctrico está torcido, destorcer antes de utilizar.
- Este aparato no puede ser utilizado por personas (inclusive niños) con capacidades físicas, sensoriales o mentales reducidas, o con poca experiencia o conocimiento, a menos que estén bajo la vigilancia o instrucción de una persona responsable por su seguridad.
- Se recomienda vigilar y asegurarse que los niños no están jugando con el aparato.
- No dejar el ventilador funcionando sin vigilancia. No es necesario dejar un ventilador funcionando en un ambiente sin personas, ya que no hay reducción en la temperatura del aire.
- No utilizar el ventilador próximo a fuentes de agua como piscinas o duchas. En estos lugares, si el producto está conectado en el tomacorriente representa un riesgo aun desconectado.
- Tomar precauciones para evitar que alguien tropiece en el cable eléctrico, ya que se puede caer el producto y causar accidentes.
- Mantener el ventilador y el cable eléctrico distante de superficies cortantes o calientes como hornos, cocinas, brasas o fuego.
- Nunca desconectar el aparato tirando del cable eléctrico. Sujetar firmemente la clavija y entonces tirar para desconectar. No transportar el producto por el cable eléctrico.
- Si el cable eléctrico está dañado, debe ser sustituido por el fabricante o agente autorizado, para evitar riesgos.
- No utilizar aparatos con cualquier tipo de daño en el cable eléctrico, en la clavija o en otros componentes. No intentar desmontar o reparar el aparato, para substituir cualquier pieza dañada, buscar un servicio técnico autorizado Cadence.
- No utilizar el ventilador sin la tapa del motor o sin las rejillas de protección de la hélice.
- Si el ventilador se cae y muestra mal funcionamiento no intente utilizarlo, en este caso enviar a un

servicio técnico autorizado Cadence.

- Para protección contra descargas eléctricas, no sumergir el cable eléctrico, la clavija o el propio aparato en el agua o en otros líquidos, no rociar líquidos en el ventilador. Nunca toque el cable eléctrico o la clavija con las manos mojadas.
- Desconectar la clavija del tomacorriente cuando no está en uso, cuando mueva el ventilador de un lugar a otro y antes de realizar la limpieza o retirada de la rejilla.
- producir daños al producto o comprometer la seguridad de sus usuarios.
- Evitar el contacto con las hélices del ventilador. Mantenga siempre los cabellos, ropas y otros utensilios lejos de las partes móviles del aparato.

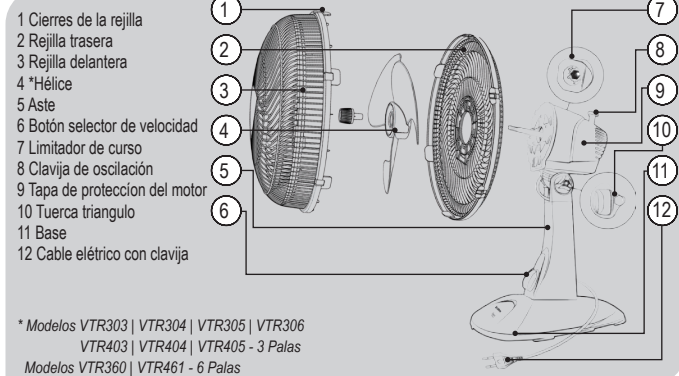


¡Atención!

Nunca colocar los dedos o cualquier objeto dentro de las rejillas, aún que el aparato está desconectado.

Nunca utilizar objetos para reducir la velocidad de la hélice, esto puede dañar el producto o causar accidentes.

2 - COMPONENTES DE SU VENTILADOR



3 - CONSERVACIÓN Y LIMPIEZA

Comprobar que el ventilador está en la posición 0 (desconectado). Retirar la clavija del tomacorriente antes de realizar la limpieza. Usar un paño suave o un pincel seco para limpiar el ventilador, siguiendo las siguientes instrucciones:

- [1] Desmontar la rejilla frontal desenchajando los cierres.
 - [2] Retirar la hélice
 - [3] Limpiar la hélice y la rejilla trasera con un paño suave.
 - [4] La rejilla frontal y la hélice pueden ser lavadas en agua corriente.
 - [5] Asegurarse de que las piezas están secas. Recolecte la rejilla frontal, encajando los cierres.
- Quando no está en uso, el ventilador se debe almacenar en lugar seco y seguro, lejos del alcance de los niños.



¡Atención!

No sumergir el ventilador en agua y nunca permitir que el agua entre en el compartimento del motor.

- No utilizar productos abrasivos, pulidores, alcohol, disolventes ni otro tipo de sustancia química.

4 - UTILIZANDO SU VENTILADOR

4.1 Utilizando en suelo o mesa:

- [1] Colocar el producto sobre una superficie firme y seca.
- [2] Conectar la clavija a un tomacorriente.
- [3] Seleccionar una velocidad.

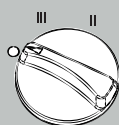


Figura 1

4.2 Velocidad

- La velocidad del ventilador puede ser seleccionada a través del botón selector de velocidad (ver figura 1).

4.3 Angulo de inclinación

- Alterar la posición vertical del ventilador es muy fácil: el ventilador Eros Cadence cuenta con un exclusivo sistema de regulado de inclinación, basta apretar el botón de regulado, mantener presionado y ajustar la inclinación de la unidad motora. Al encontrar la inclinación deseada, basta dejar de apretar.



Cadence Eletrodomésticos S.A.
Rua Santos Maccarini, 650 - Bairro Machados
CEP 88371-904 Navegantes - SC
Fone: (47) 3347-9900
SAC: 0800 644 6442
CNPJ 03106170/0002-24

(M06 - 21082014)

Para encontrar a relação das Assistências Técnicas Autorizadas você pode ligar para 0800 644 6442, em horário comercial, ou entrar no site www.cadence.com.br. Através do site você também pode tirar dúvidas, elogiar, sugerir ou reclamar. Para isso basta acessar a sessão **Fale Conosco**, preencher o formulário com seus dados e deixar seu comentário. A Cadence terá o maior prazer em responder.

Imagens ilustrativas
A Cadence reserva-se o direito de proceder alterações de seus produtos sem aviso prévio.

MANUAL DO USUÁRIO

MANUAL DEL USUARIO

VENTILADOR VENTILAR EROS | EROS SUPREME

VTR303 | VTR304 | VTR305
VTR306 | VTR360 | VTR403
VTR404 | VTR405 | VTR461

