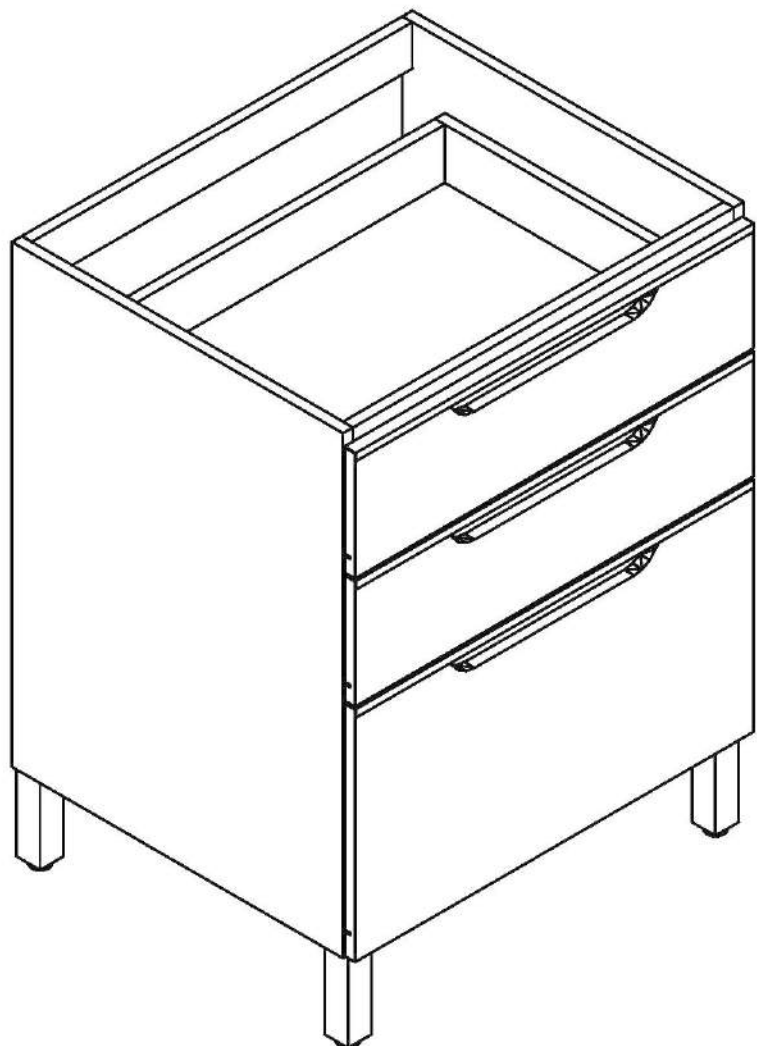


MANUAL DE MONTAGEM













Parabéns, você acaba de adquirir um produto Kappesberg!


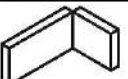




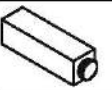






A Kappesberg é uma marca que cresceu e se desenvolveu com a população brasileira e de todos os países para onde exporta, e ao longo destes anos participa do seu dia-a-dia. É por isso que o design hoje é parte da sua vida, a qualidade de cada móvel é um compromisso diário e a inovação vem para oferecer ao cliente a confiança nessa grande parceria.



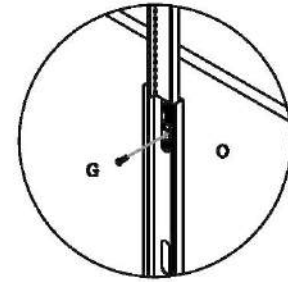
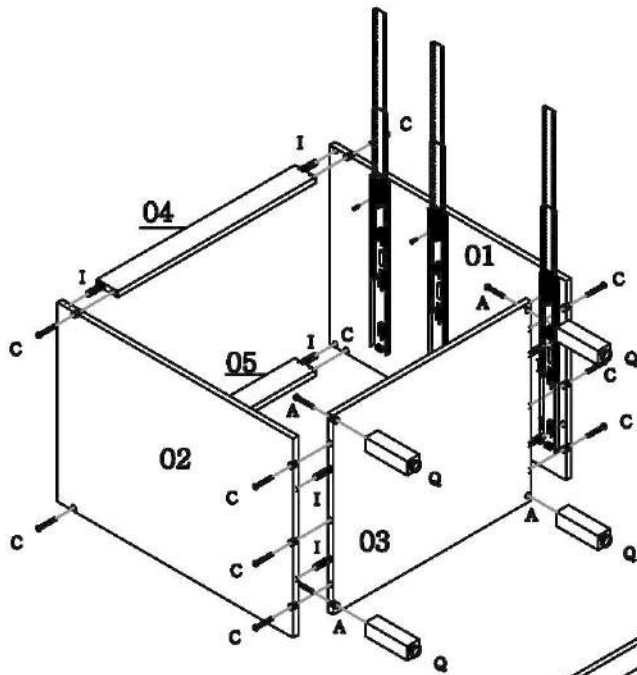
**Garantia de 06 (seis) meses,
por defeito de fabricação.**

Lista de peças						
Código de assistência	Descrição	Quant.	Compr. (mm)	Larg. (mm)	Espes. (mm)	Caixa/ volume
01	Lateral direita	1	680	496	15	A
02	Lateral esquerda	1	680	496	15	A
03	Base	1	570	496	15	A
04	Travessa traseira	1	570	60	15	A
05	Travessa frontal	1	570	60	15	A
06	Sarrafo de apoio	1	590	50	15	A
07	Frete de gaveta menor	2	596	162	15	A
08	Frete do gaveta maior	1	596	327	15	A
09	Lateral de gaveta menor direita	2	420	90	15	A
10	Lateral de gaveta menor esquerda	2	420	90	15	A
11	Cabeceira de gaveta menor	2	515	90	15	A
12	Lateral de gaveta maior direita	1	420	180	15	A
13	Lateral de gaveta maior esquerda	1	420	180	15	A
14	Cabeceira de gaveta maior	1	515	180	15	A
15	Costa	2	590	315	3	A
16	Fundo de gaveta	3	528	418	3	A

Ferragem			
	Código de assistência	Descrição	Quant.
A	95	 Parafuso flange 5,0x50 zincado branco	8
B	2592	 Parafuso flange 4,0x40 zincado branco	6
C	226	 Parafuso chato 4,0x40 bicromatizado	13
D	25827	 Parafuso flange 3,5x14 zincado branco	9
E	491	 Parafuso chato 4,0x25 bicromatizado	3
F	5256	 Parafuso chato 4,0x20 bicromatizado	6
G	4214	 Parafuso chato 3,5x14 cabeça rebaixada	62
H	107	 Prego 10 x 10	30
I	1802	 Cavilha 6x30mm	28
J	85	 "L" de metal	14
K	4452	 Batente de silicone com logo "K"	6
L	529	 Buchta invasa	4

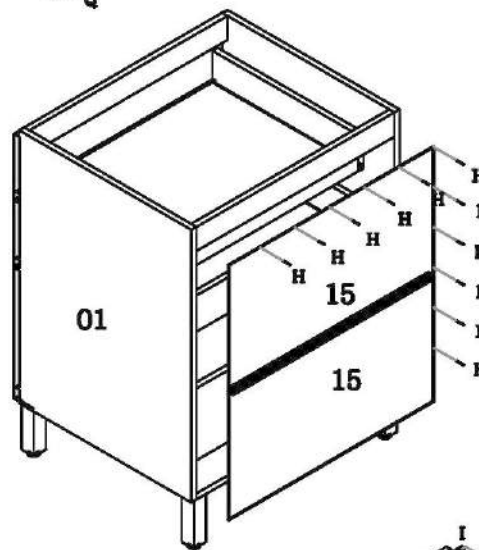
M	17024	 Suporte aéreo metalizado zincado branco	2
N	6959	 Capa para suporte aéreo metal branca	2
O	10099	 Trilho telescópico life (35) 400mm	3
P	31273	 Puxador solaris 596mm Carvalle	3
P	31272	 Puxador solaris 596mm Branco	3
P	31598	 Puxador solaris 596mm Aspen	3
Q	6957	 Pézinho balcão cromado onix 130mm 35x35	4
R	14990	 Perfil "H" 575mm Bege	1
S	14720	 Tapa furo adesivo Carvalle	13
T	18458	 Suporte triangular preto	6
U	58	 Etiqueta marca "Kappesberg"	1
V	41	 Cola branca em bisnaga (10g)	1
W	8281	 Divisor de talheres 515 x 405 x 50	1



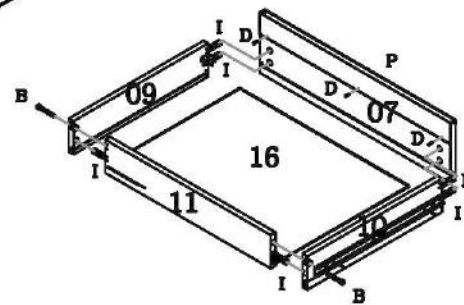
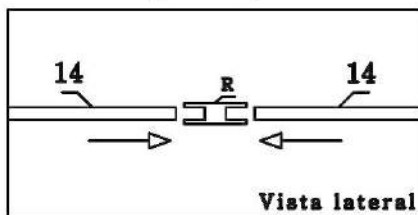


Utilize o parafuso "G" para fixar o trilho "O" nas laterais.

A batente de silicone "K" é colocada gaveta, para suavizar eventuais impactos.

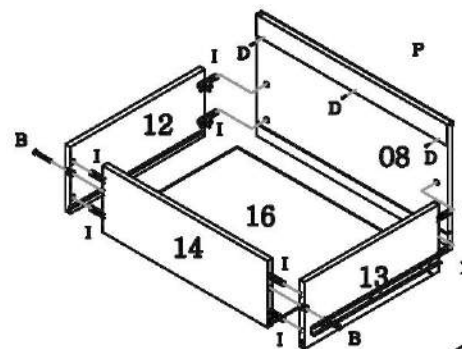
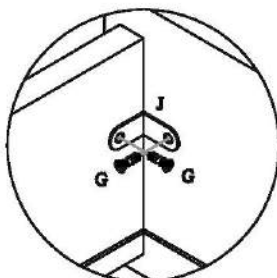


Procedimento de colocação do perfil H.

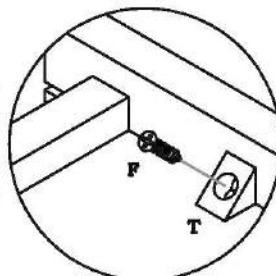


Para fixar as laterais de gaveta na frente de gaveta deve ser utilizado o L de metal "J".

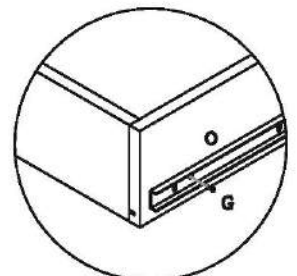
No gavetão utilize dois L's de metal em cada lateral de gaveta.

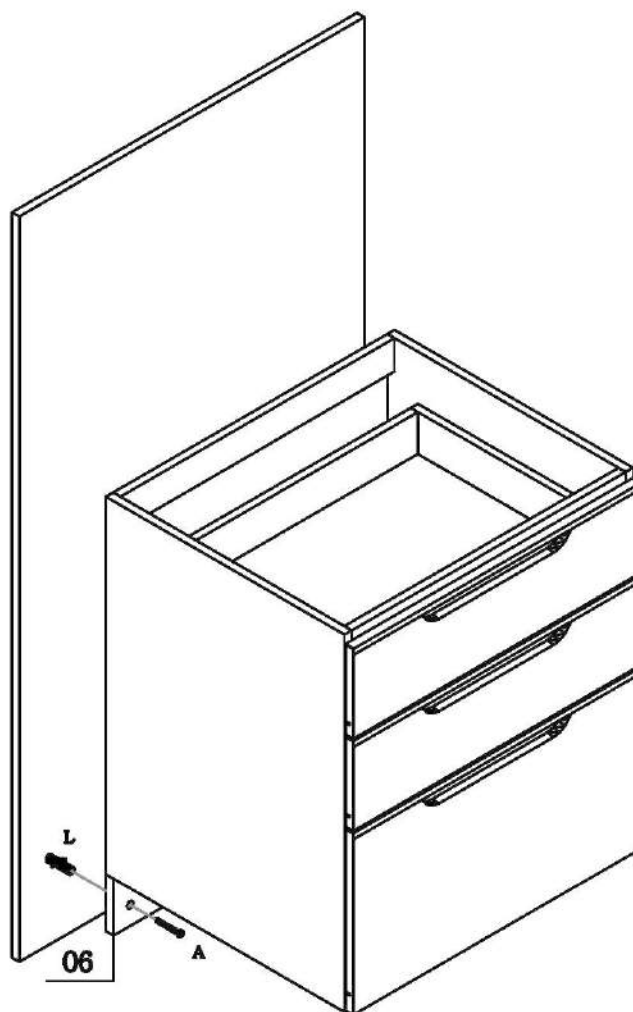


O suporte do fundo de gaveta "T" deve ser fixado com o parafuso "F", um na frente e um atrás, após a gaveta estar montada.



Utilize o parafuso "G" para fixar o trilho "O" na gaveta.





Para montar a cozinha suspensa:

- Utilize o sarrafo de apoio "06" que acompanha o móvel como apoio para sua fixação na parede, utilizando a bucha "L" e o parafuso "A".
- Em cada lateral fixe um suporte aéreo metalizado "M" com o parafuso "G" e na parede com o parafuso "A" e com a bucha "L".
- Coloque uma capa "N" em cada suporte "L".

Utilize o parafuso "E" para
fixar um módulo em outro.