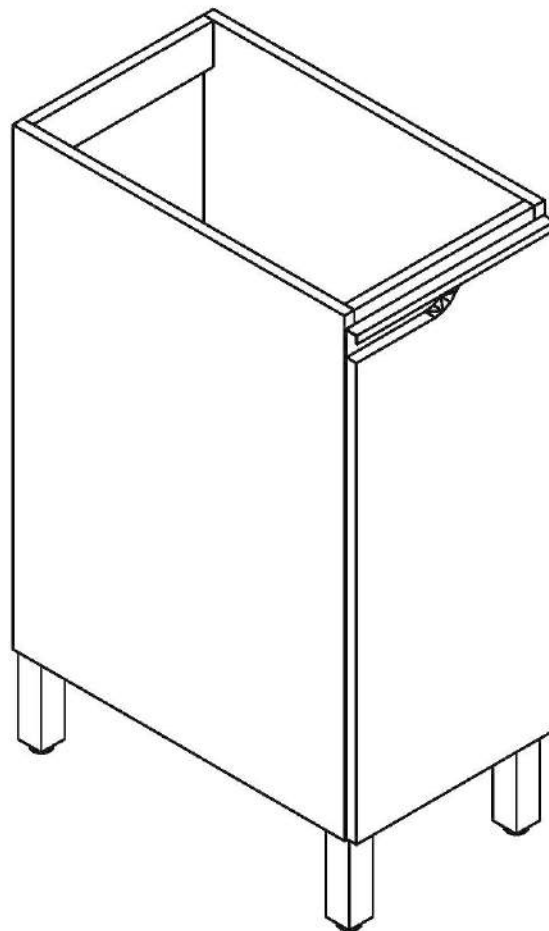


MANUAL DE MONTAGEM

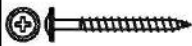
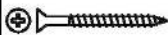

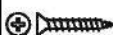
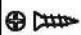






Parabéns, você acaba de adquirir um produto Kappesberg!


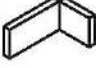


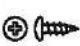







A Kappesberg é uma marca que cresceu e se desenvolveu com a população brasileira e de todos os países para onde exporta, e ao longo destes anos participa do seu dia-a-dia. É por isso que o design hoje é parte da sua vida, a qualidade de cada móvel é um compromisso diário e a inovação vem para oferecer ao cliente a confiança nessa grande parceria.



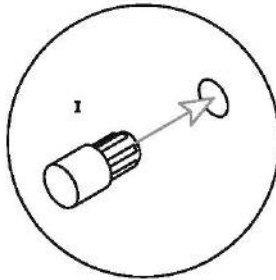
**Garantia de 06 (seis) meses,
por defeito de fabricação.**

Lista de peças						
Código de assistência	Descrição	Quant.	Compr. (mm)	Larg. (mm)	Espes. (mm)	Caixa/ volume
01	Lateral direita	1	680	496	15	A
02	Lateral esquerda	1	680	496	15	A
03	Porta	1	659	296	15	A
04	Travessa traseira	1	270	60	15	A
05	Travessa frontal	1	270	60	15	A
06	Sarrafo de apoio	1	290	50	15	A
07	Base	1	270	496	15	A
08	Prateleira	1	270	430	15	A
09	Costa	1	635	290	3	A

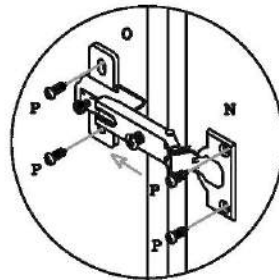
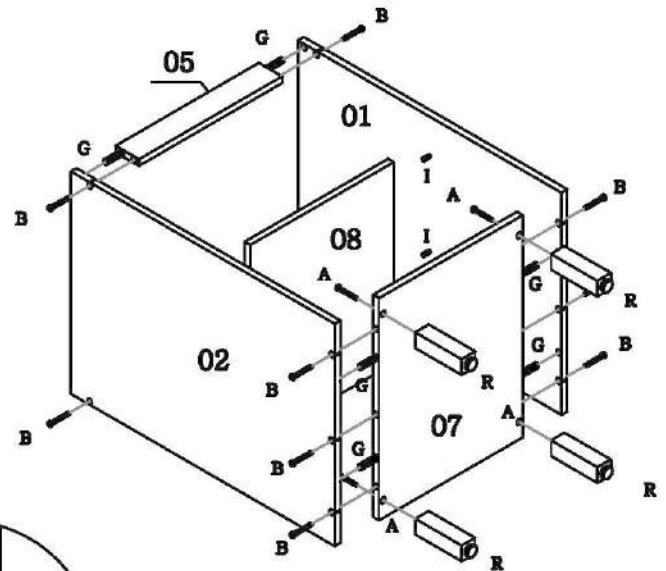
Ferragem			
	Código de assistência	Descrição	Quant.
A	95	 Parafuso flange 5,0x50 zincado branco	8
B	226	 Parafuso chato 4,0x40 bicromatizado	12
C	25827	 Parafuso flange 3,5x14 zincado branco	2
D	491	 Parafuso chato 4,0x25 bicromatizado	3
E	4214	 Parafuso chato 3,5x14 cabeça rebatida	12
F	107	 Prego 10 x 10	26
G	1802	 Cavilha 6x30mm	8
H	85	 "L" de metal	4
I	118	 Suporte para prateleira	6
J	4452	 Batente de silicone com logo "K"	2
K	529	 Bucha invasiva	4

L	17024	 Suporte aéreo metalizado zincado branco	2
M	6959	 Capa para suporte aéreo metal branco	2
N	7787	 Dobradiça reta 35	2
O	7787	 Calço para dobradiça	2
P	7787	 Parafuso panela 3,5x14 para dobradiça	8
Q	31271	 Puxador solaris 296mm Carvalle	1
Q	31270	 Puxador solaris 296mm Branco	1
Q	31597	 Puxador solaris 296mm Aspen	1
R	6957	 Pésinho balcão cromado UV quadrado 130mm 35x35 mm	4
S	14720	 Tapa furo adesivo Carvalle	12
T	58	 Etiqueta marca "Kappesberg"	1
U	41	 Cola branca em bisnaga (10g)	1

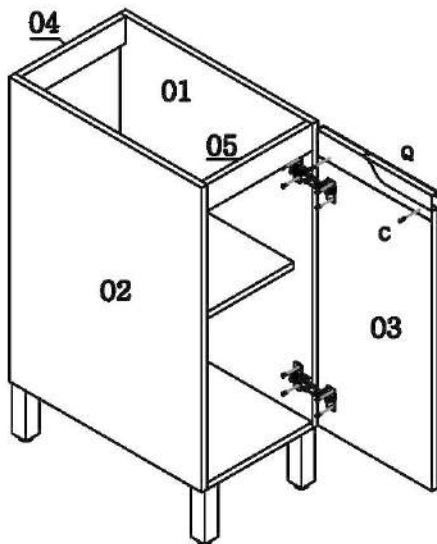




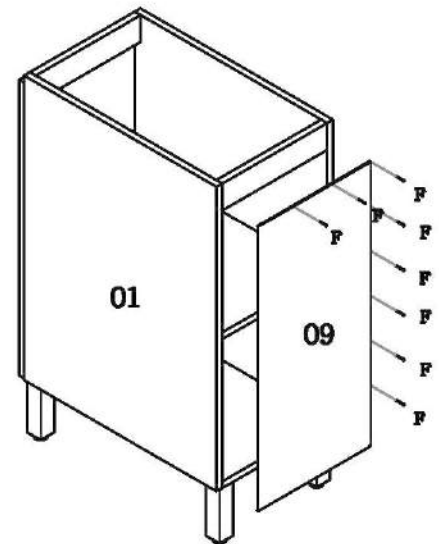
As batentes de silicone "J" são colocadas na porta, para suavizar eventuais impactos.



A dobradiça "N" deve ser encaixada no calço "O" e estes colocados com os parafusos "P", observando o procedimento a cima.



Ao fixar a costa, recomenda-se um espaçamento de aproximadamente 10 cm entre os pregos.



Utilize o parafuso "D" para fixar um módulo em outro.

Para montar a cozinha suspensa:

- Utilize o sarrafo de apoio "06" que acompanha o móvel como apoio para sua fixação na parede, utilizando a bucha "K" e o parafuso "A".
- Em cada lateral fixe um suporte aéreo metalizado "L" com o parafuso "E" e na parede com o parafuso "A" e com a bucha "K".
- Coloque uma capa "M" em cada suporte "L".

