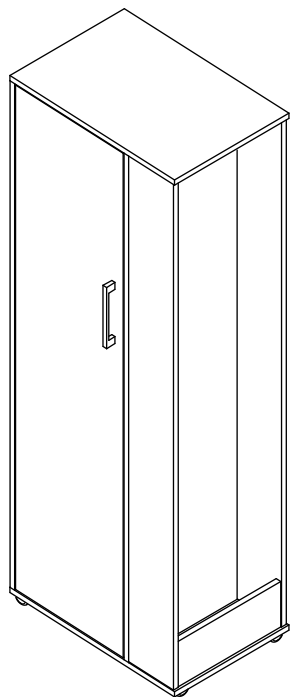


completa
móveis



BL180

Armário 01 Porta Área de Serviço
com rodízios brancos

Parabéns!

Você acaba de adquirir um produto com a qualidade Completa Móveis.

Recomendações

- ✍ Para a montagem deste produto, é necessário 1 pessoa.
- ✍ Os parafusos devem ser apertados periodicamente.
- ✍ Evitar batidas e o contato com objetos cortantes.

Manutenção e Limpeza

- ✍ Use um pano levemente umedecido com água, seguido de pano seco.
- ✍ Nunca utilize produtos químicos ou abrasivos.

Alguma dúvida? Fale com a gente.

Completa Ind. de Móveis Ltda
completamoveis@yahoo.com.br

Ferragens



A- Cavilha Ø8x30 (26x)



D- Tambor (4x)



G- Parafuso Ø4,5x45 (10x)



J- Calço (3x)



M- Rodízio com Trava (2x)



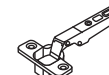
B- Parafuso Ø3,5x25 (2x)



E- Parafuso Ø4,0x14 (31x)



H- Prego 10x10 (40x)



K- Dobradiça (3x)



N- Porta Vassouras (1x)



C- Minifix (4x)



F- Bisnaga de Cola (1x)



I- Puxador (1x)



L- Rodízio sem Trava (2x)



N- Batente (1x)

Abaixo as ferramentas, não fornecidas, mas necessárias para a montagem do produto.

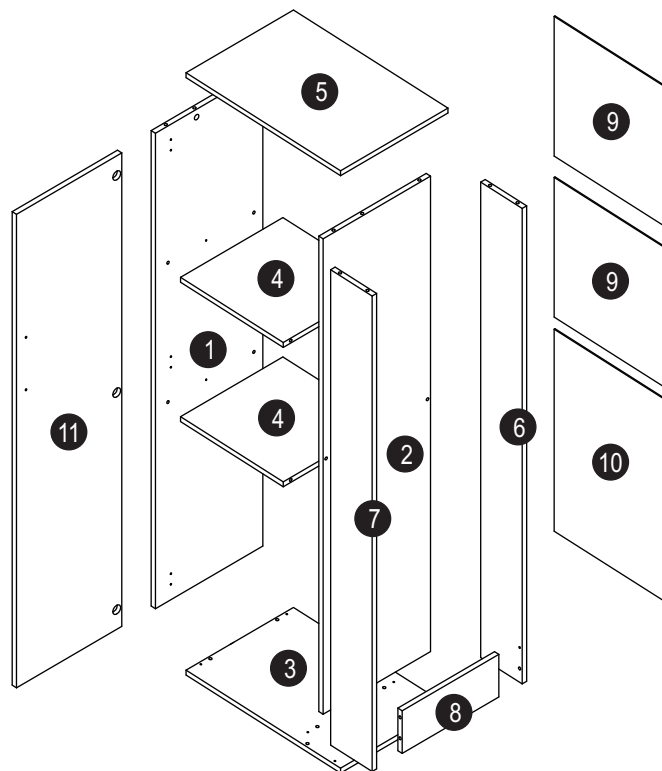


Martelo



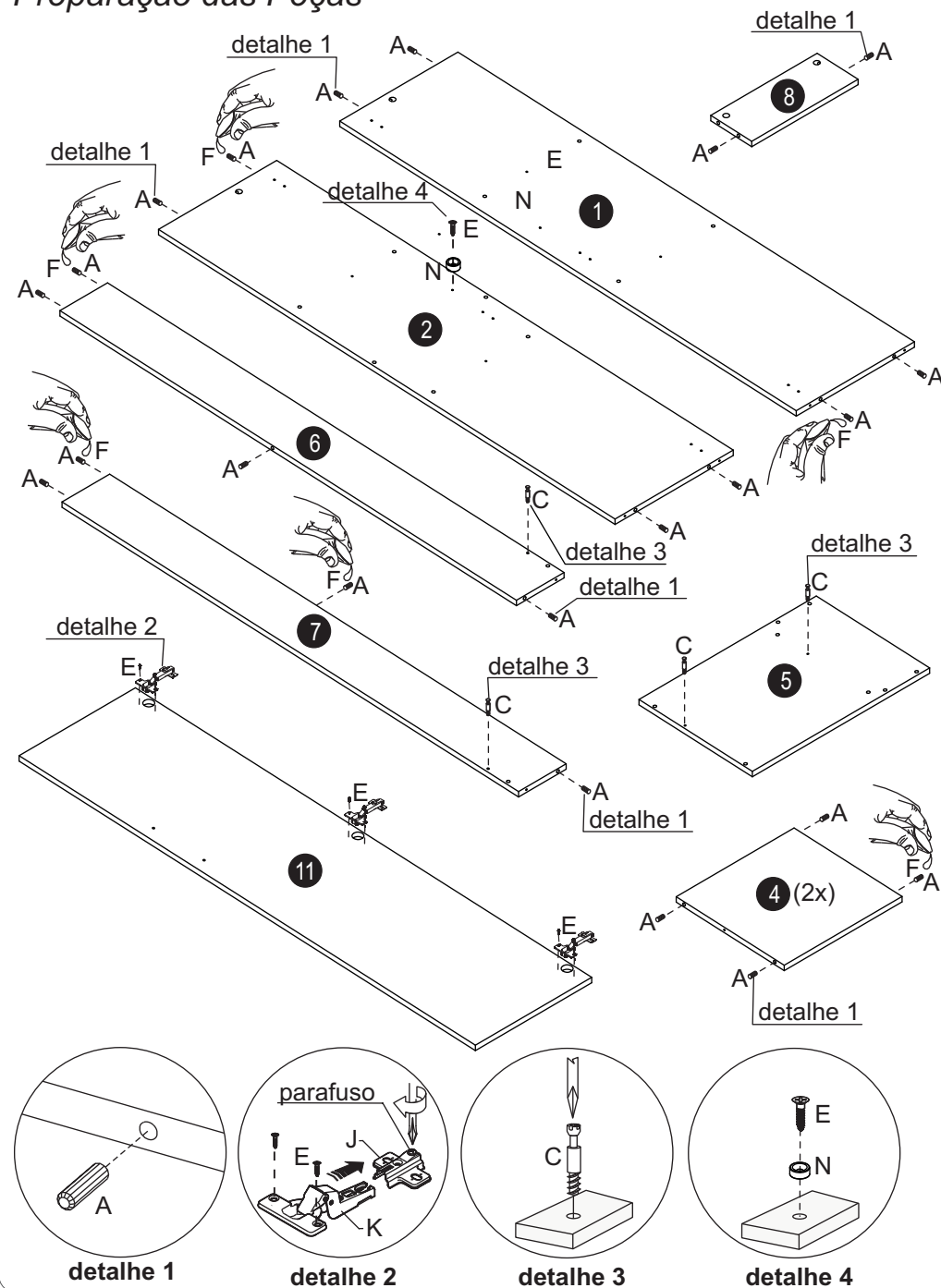
Chave Phillips

Partes do Produto



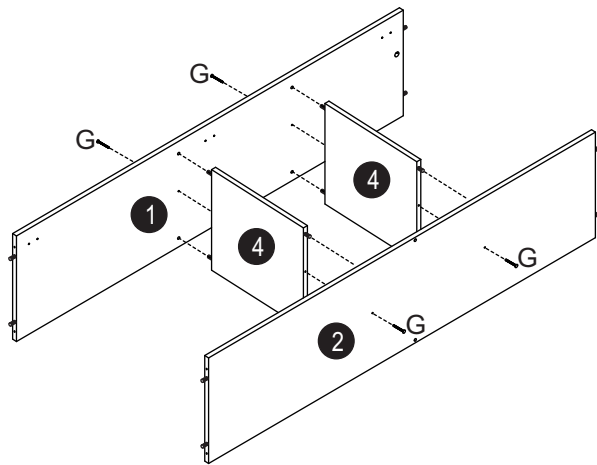
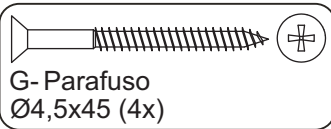
- 1 Lateral Esquerda (1x)
- 2 Lateral Direita (1x)
- 3 Base Inferior (1x)
- 4 Prateleira (2x)
- 5 Tampo (1x)
- 6 Travessa Lateral Direita (1x)
- 7 Travessa Lateral Esquerda (1x)
- 8 Travessa Inferior (1x)
- 9 Costa Superior (2x)
- 10 Costa Inferior (1x)
- 11 Porta (1x)

Preparação das Peças



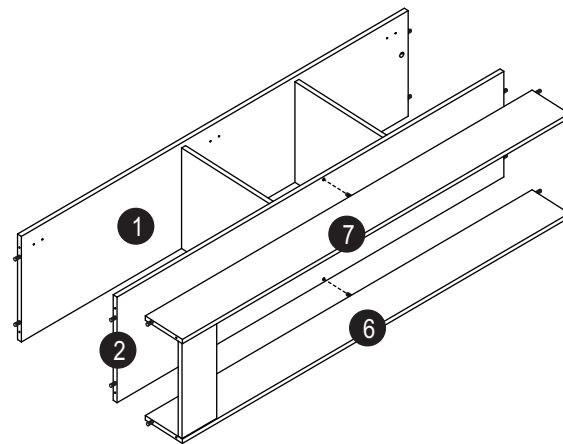
Montagem

Etapa 1

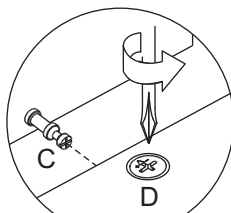
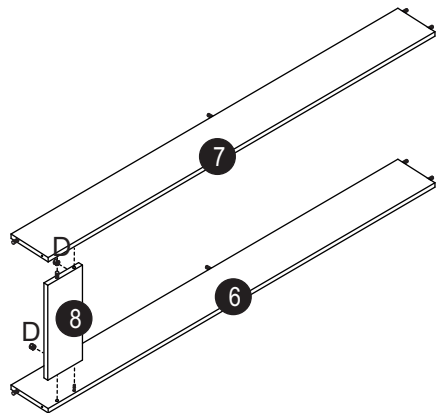


Montagem

Etapa 3

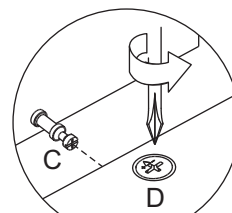
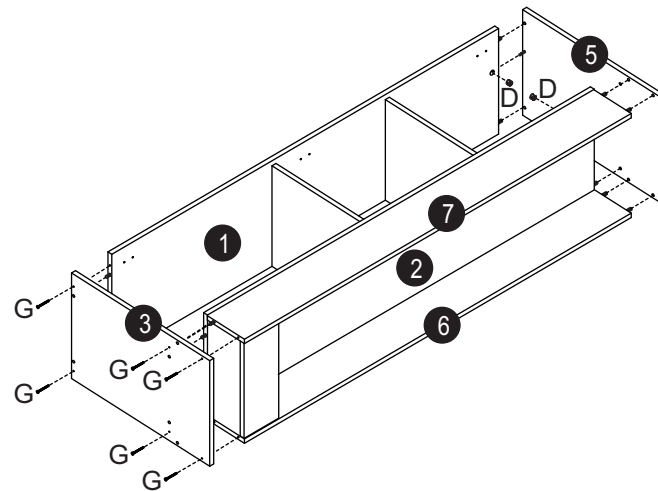
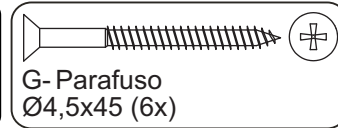


Etapa 2



detalhe 4

Etapa 4



detalhe 4

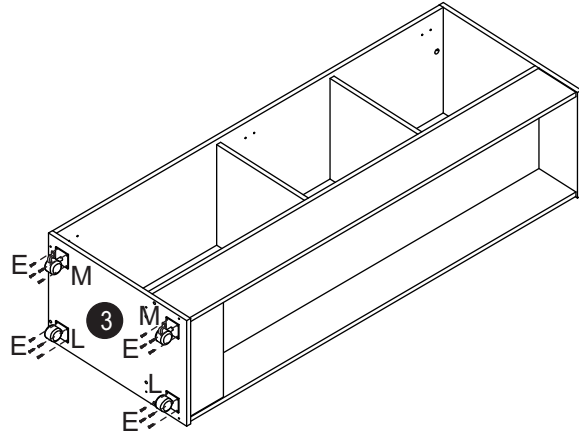
Montagem

Etapa 5

E- Parafuso
Ø4,0x14 (16x)

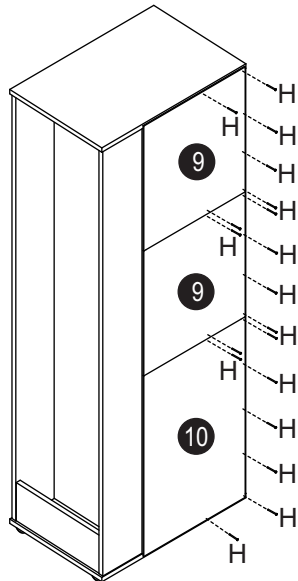
L- Rodizio sem
Trava (2x)

M- Rodizio com
Trava (2x)



Etapa 6

H- Prego
10x10 (40x)



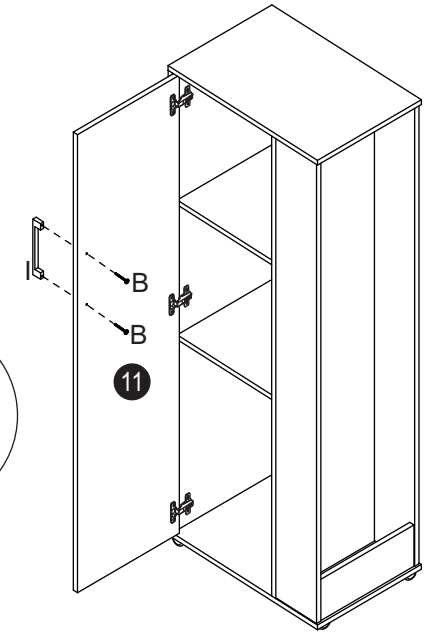
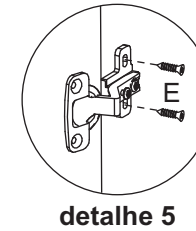
Montagem

Etapa 7

B- Parafuso
Ø3,5x25 (2x)

E- Parafuso
Ø4,0x14 (8x)

I- Puxador (1x)



ATENÇÃO!!!

A porta pode abrir para a direita ou para a esquerda. Basta para isto fixar a porta na lateral esquerda (para abertura à esquerda) ou na lateral direita (para abertura à direita).

