

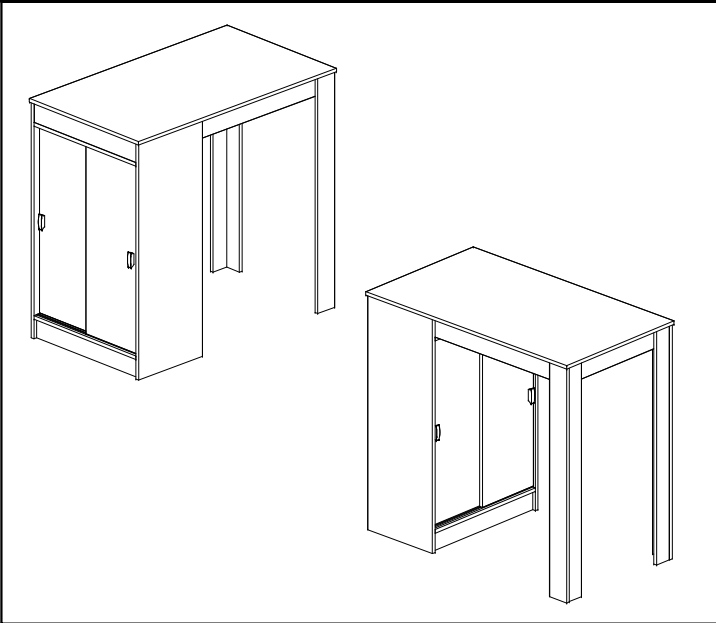
MANUAL DE MONTAGEM
Assembly instructions / Instrucciones de armado

MESA MÓDENA

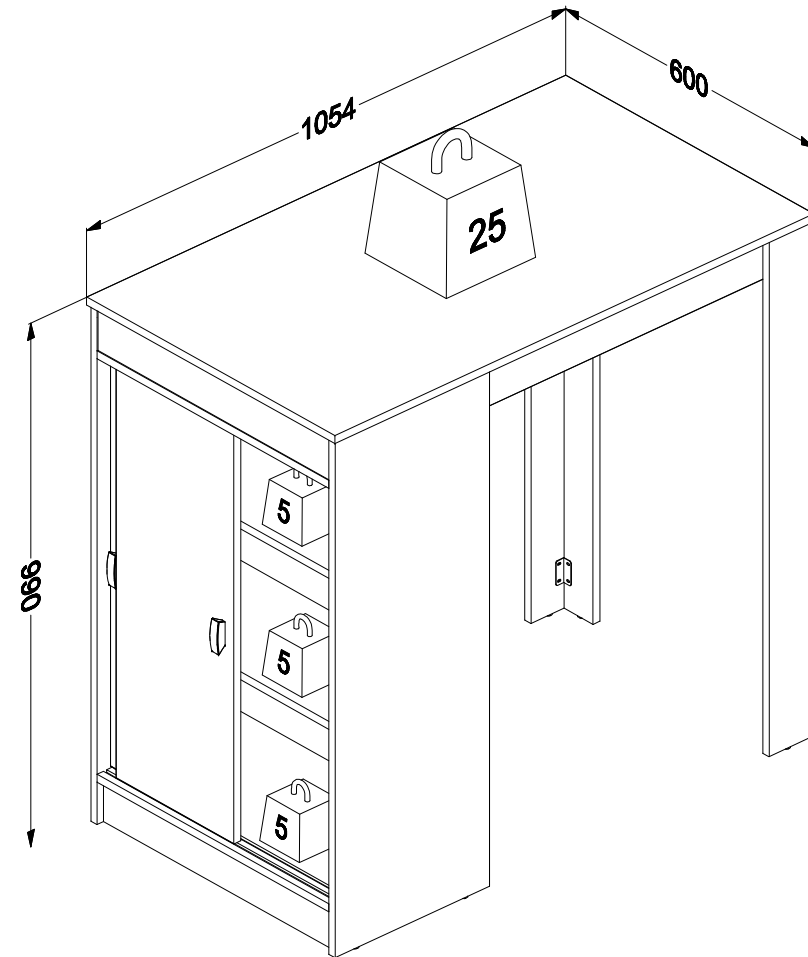
Table Módena
Mesa Módena

Código 3486 | Revisão 03

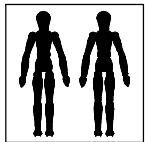
NOTA: Este produto pode ser montado com a porta externa ou interna.
NOTE: This product can be assembled with an external or internal door.
NOTA: Este producto se puede armar con la puerta externa o interna.



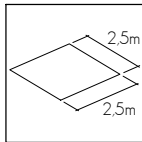
PESO MÁXIMO SUPORTADO PELAS PEÇAS, SENDO ESTE DISTRIBUÍDO UNIFORMEMENTE.
Maximum weight supported by parts, being this evenly distributed.
Peso máximo soportado por las partes, siendo esta distribuido uniformemente.



Você vai precisar de/ You will need / Usted necesitará

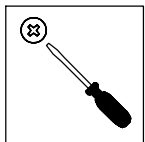


2 Pessoas
2 People
2 Personas

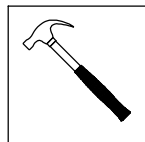


Espaço recomendado para montagem
Recommended space for assemble
Espacio recomendado para el armado

Ferramentas não inclusas
Tools not included / Herramientas no incluidas



Chave Philips
Screwdriver
Destornillador cruz

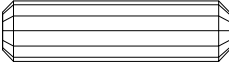
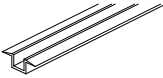
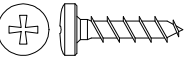
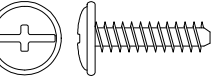

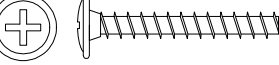
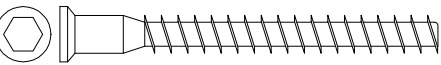


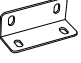
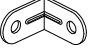
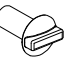

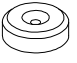
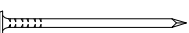



Martelo
Hammer
Martillo

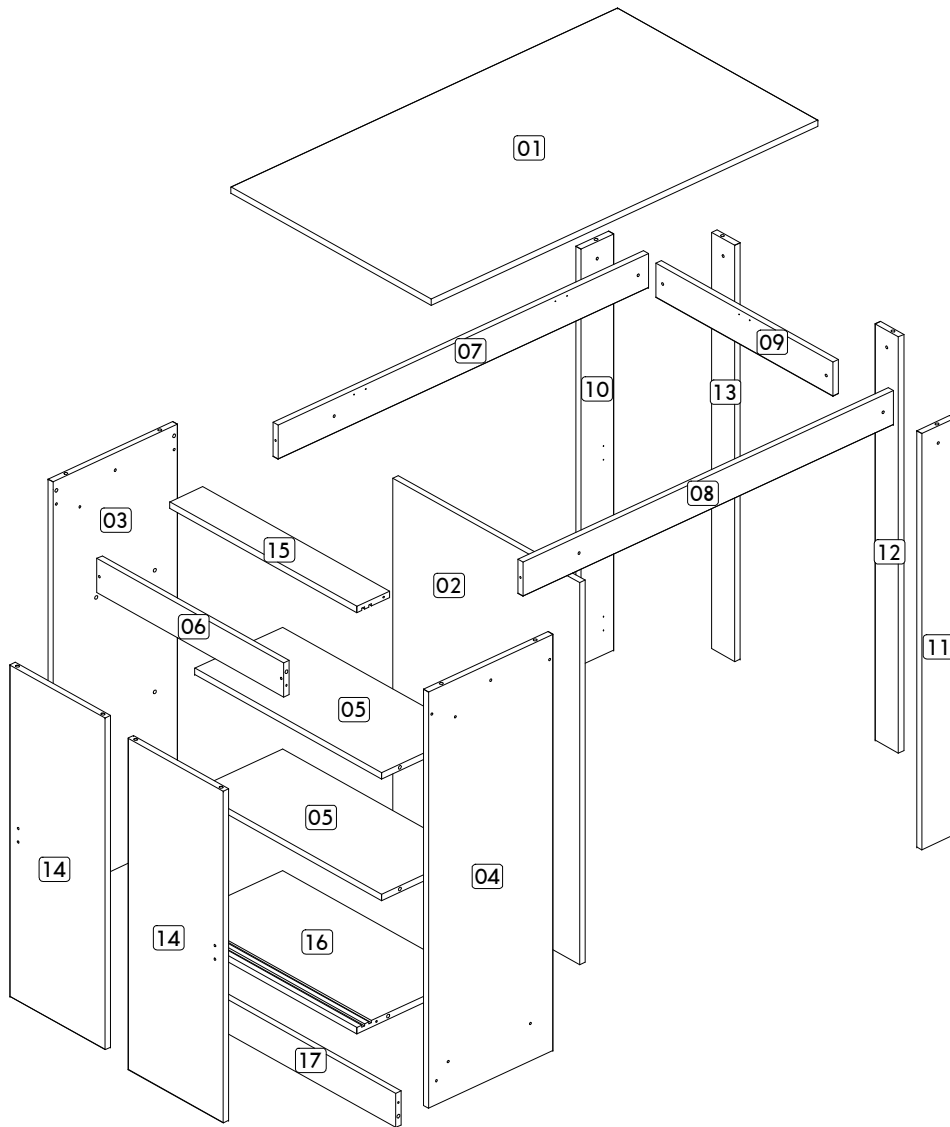
* PESO EM KG/ Weight in Kg/ Peso en Kg
DIMENSÕES EM MM/ Dimensions in mm/ Dimensiones en mm

IDENTIFICAÇÃO DOS ACESSÓRIOS/ IDENTIFICATION OF ACCESSORIES/ IDENTIFICACIÓN DE ACCESORIOS

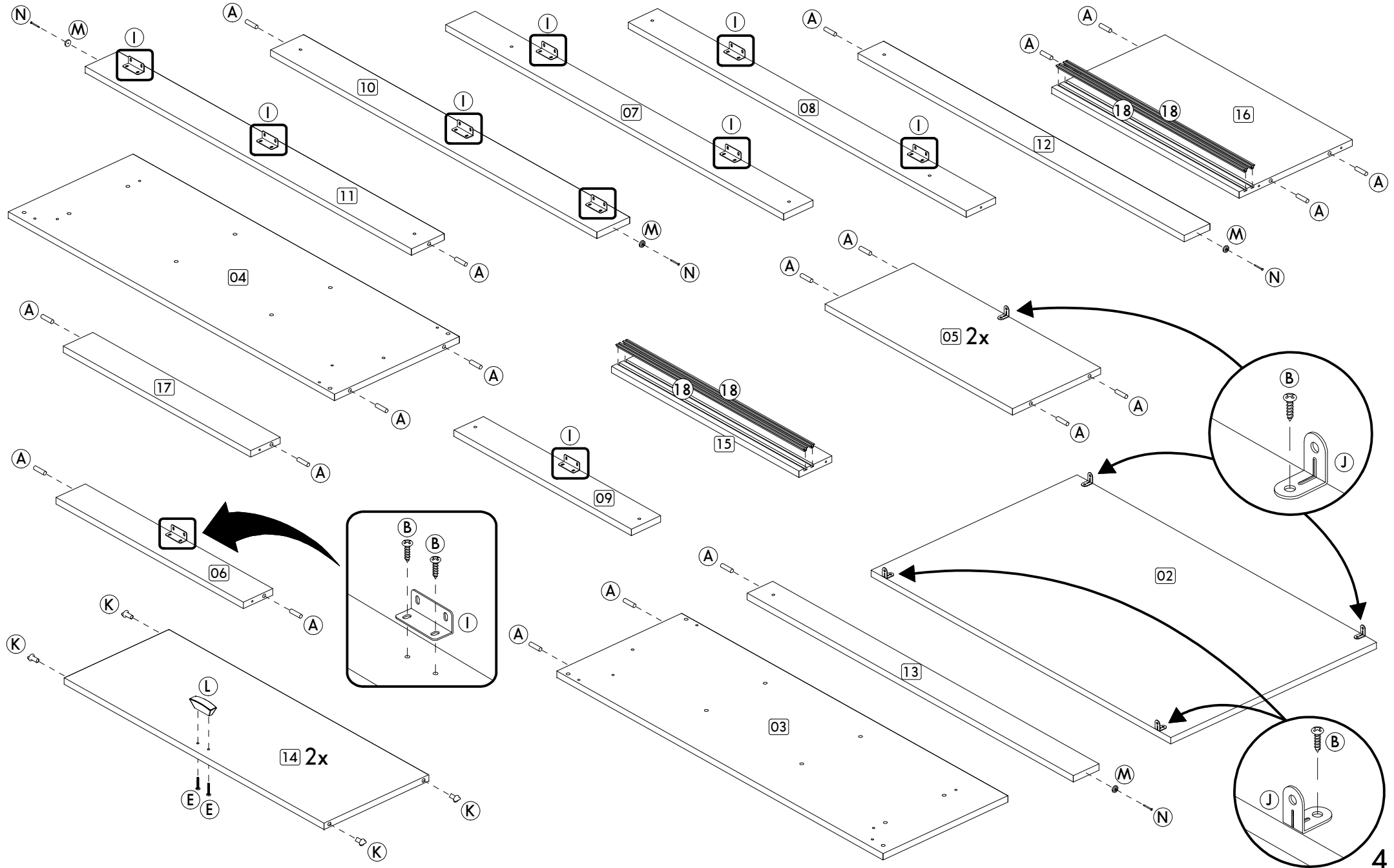
NOTAS: A separação dos acessórios antes de iniciar a montagem facilitará a mesma. Os parafusos e cavilhas estão na escala real. Em caso de dúvida na identificação, coloque o acessório sobre a imagem.
NOTES: The separation of the accessories before you start the assembly will facilitate the same. The screws and dowels are in real scale. In case of doubts about the identification, place the accessory on the image.
NOTAS: La separación de los accesorios antes de comenzar el armado facilitará el mismo. Los tornillos y taquetes son en escala real. En caso de dudas sobre la identificación, coloque el accesorio en la imagen.

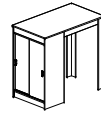
A		Cavilha Wooden Dowel Pin	8x30 mm	24	18		Trilho porta de correr Sliding door rail Carril puerta deslizante	-	04
B		Parafuso panela Pan head screw Tornillo de pan	3,5x14 mm	52					
C		Parafuso união "M" Screw union "M" Tornillo de unión "M"	4,0x15 mm	06					
D		Parafuso união "F" Screw union "F" Tornillo de unión "F"	30 mm	06					
E		Parafuso flangeado Flanged head screw Tornillo de cabeza flangeada	3,5x25 mm	04					
F		Parafuso estrutural Structural screw Tornillo estructural	5,0x50 mm	12					
G		Chave allen Allen key Llave Allen	-	01					
H		Tampa parafuso estrutural Structural screw cover Tapa tornillo estructural	-	12					
I		Cantoneira de metal Metalic angle plates Soporte de metal	46 mm	10					
J		Cantoneira de metal Metal bracket Soporte de metal	22x22 mm	06					
K		Pino guia Guide pin Pin guía	-	08					
L		Puxador Handle Tirador	-	02					
M		Sapata redonda Small plastic foot Pie plástico	14 mm	08					
N		Prego Nail Clavo	10 x10	08					
O		Tapa furo plástico Plastic hole plugs Tapones plásticos	5 mm	02					

IDENTIFICAÇÃO DAS PEÇAS/ PARTS IDENTIFICATION/ IDENTIFICACIÓN DE LAS PIEZAS



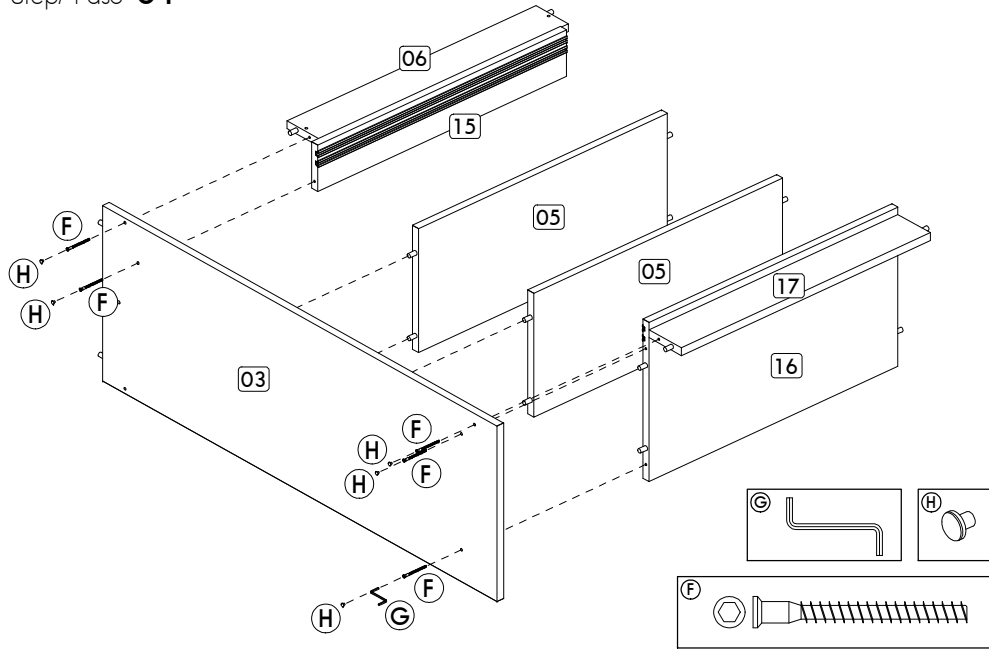
Nº	DESCRIÇÃO - DESCRIPTION - DESCRIPCIÓN	MEDIDAS-MEASURES - MEDIDAS (mm)	QTD.
01	Tampo - Top - Tapa	1054 x 600 x 15	01
02	Painel interno - Internal panel - Panel interior	895 x 560 x 15	01
03	Lateral nichos esquerda - Side niches left - Nichos lateral izquierda	975 x 340 x 15	01
04	Lateral nichos direita - Lateral niches right - Nichos laterales derecha	975 x 340 x 15	01
05	Prateleira - Shelf - Repisa	560 x 240 x 15	02
06	Travessa - Tray - Traviesa	560 x 80 x 15	01
07	Suporte tampo esquerdo - Left top support - Soporte tapa izquierdO	1010 x 80 x 15	01
08	Suporte tampo direito - Right top support - Soporte tapa derecho	1010 x 80 x 15	01
09	Suporte pés - Feet support - Soporte pies	530 x 80 x 15	01
10	Pé esquerdo maior - Left foot greater - Pie izquierdo mayor	975 x 90 x 15	01
11	Pé direito maior - Right foot greater - Pie derecho mayor	975 x 90 x 15	01
12	Pé direito menor - Right foot smaller - Pie derecho pequeño	975 x 70 x 15	01
13	Pé esquerdo menor - Left foot smaller - Pie izquierdo pequeño	975 x 70 x 15	01
14	Porta - Door - Puerta	777 x 285 x 15	02
15	Travessa superior porta - Upper door tray - Traviesa superior puerta	560 x 90 x 15	01
16	Base inferior - Bottom base - Base inferior	560 x 308 x 15	01
17	Rodapé - Footer - Rodapie	560 x 80 x 15	01



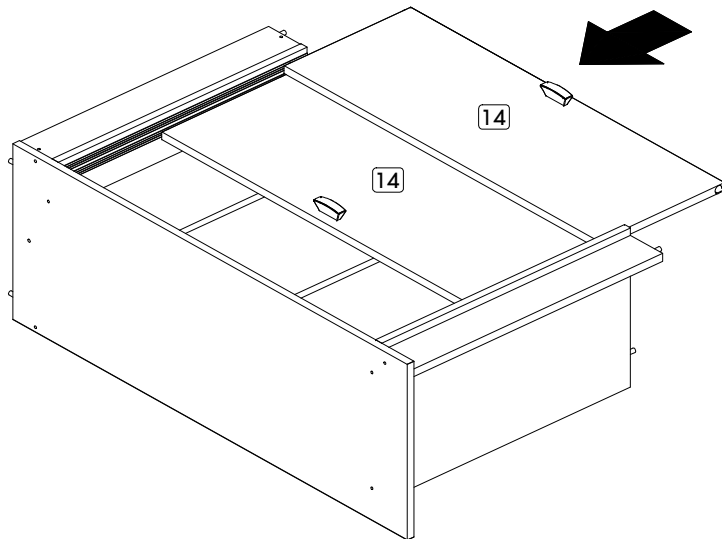


NOTA: Se optou por montar a porta interna, vá para a página 7.
NOTE: If you chose to install the internal door, go to page 7.
NOTA: Si elegiste instalar la puerta interna, ir a la página 7.

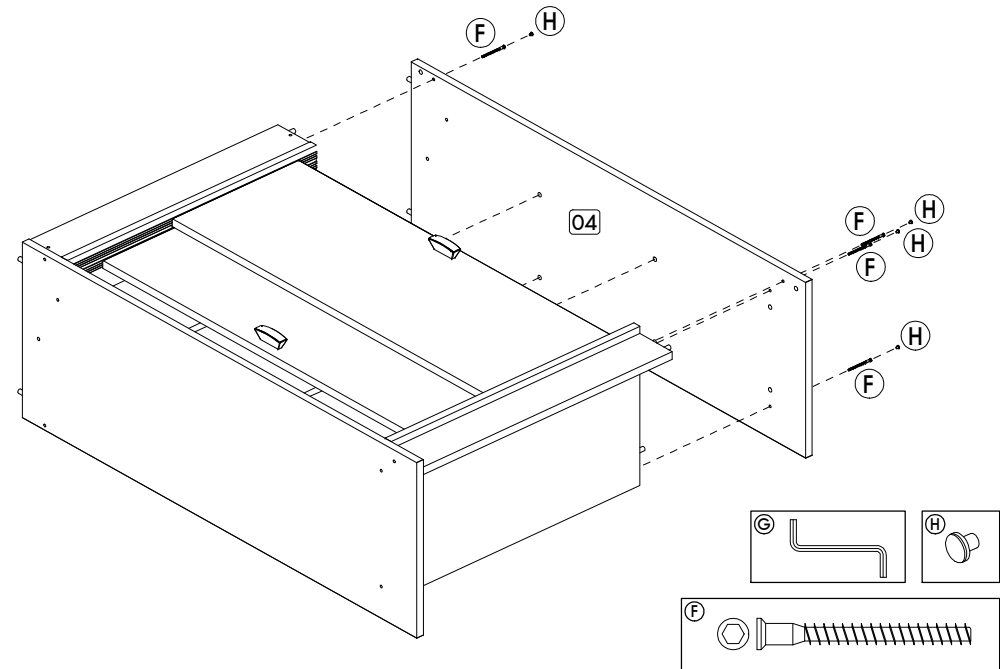
Passo/ Step/ Paso 01



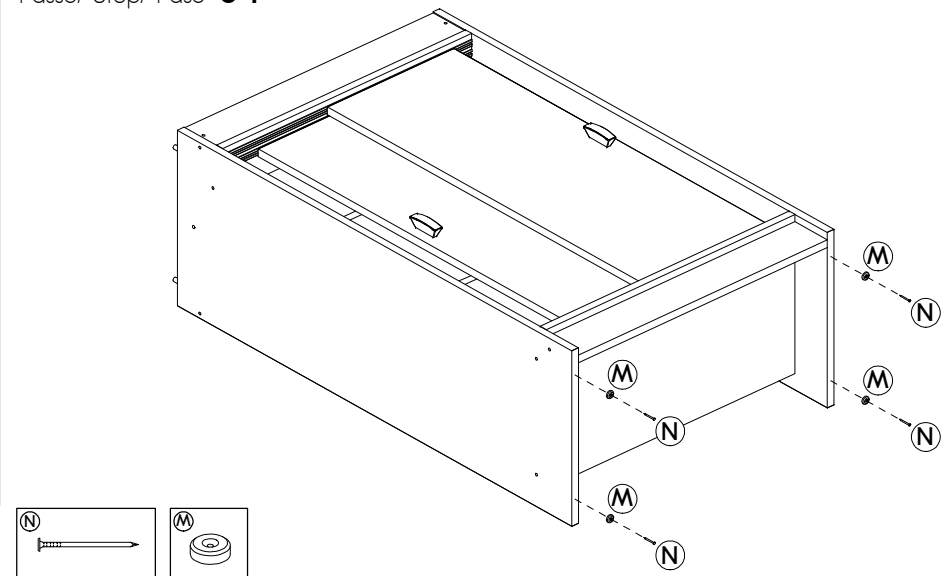
Passo/ Step/ Paso 02



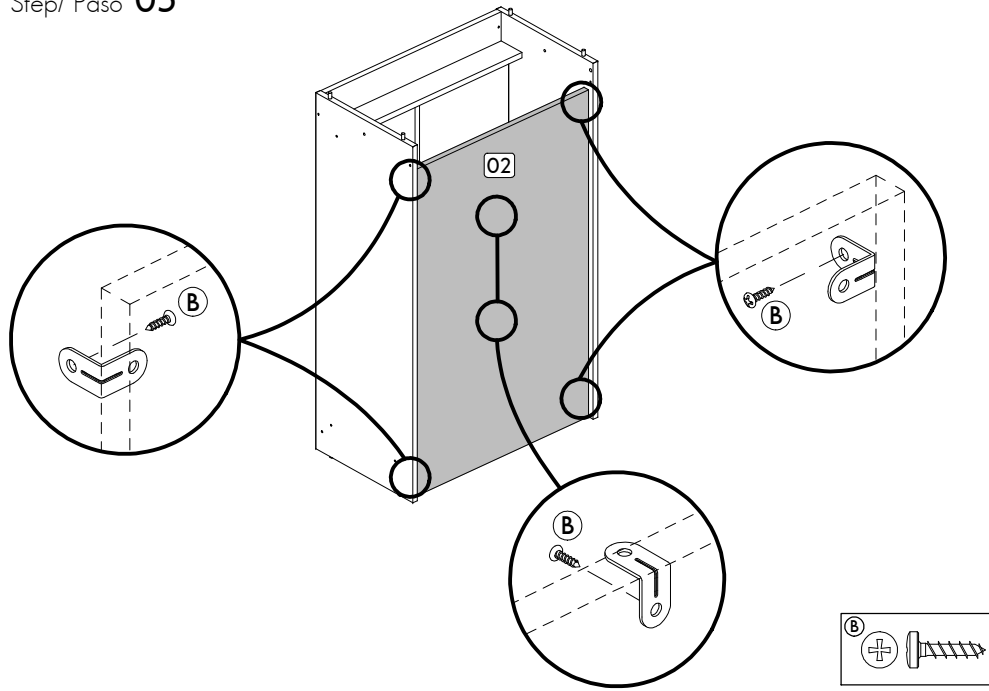
Passo/ Step/ Paso 03



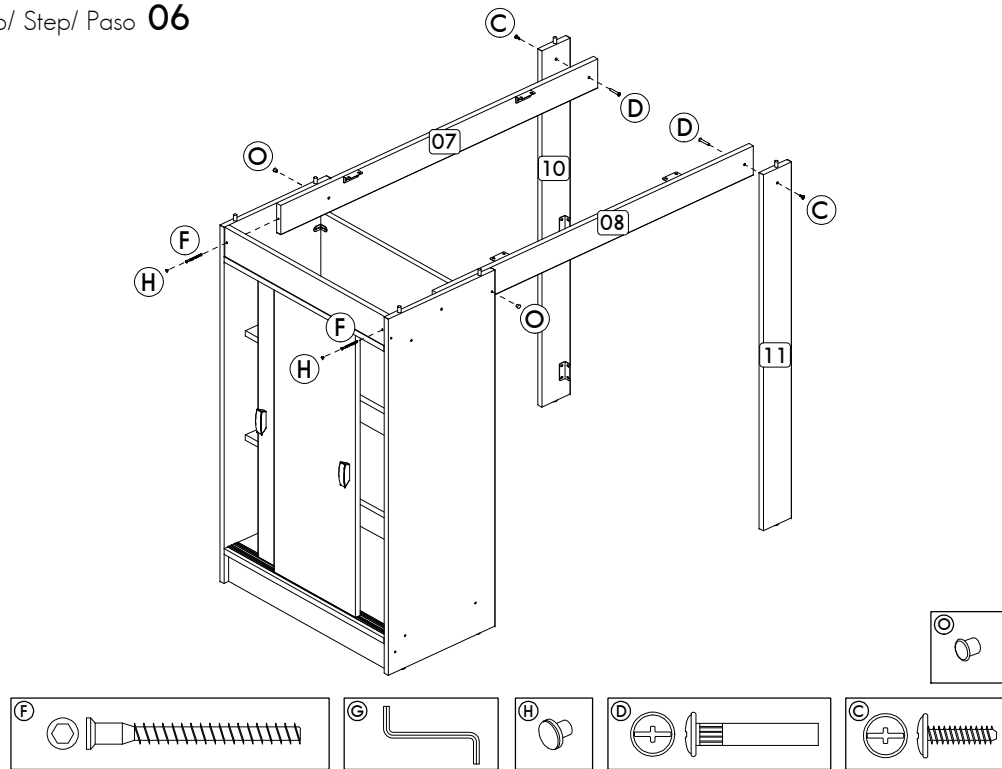
Passo/ Step/ Paso 04



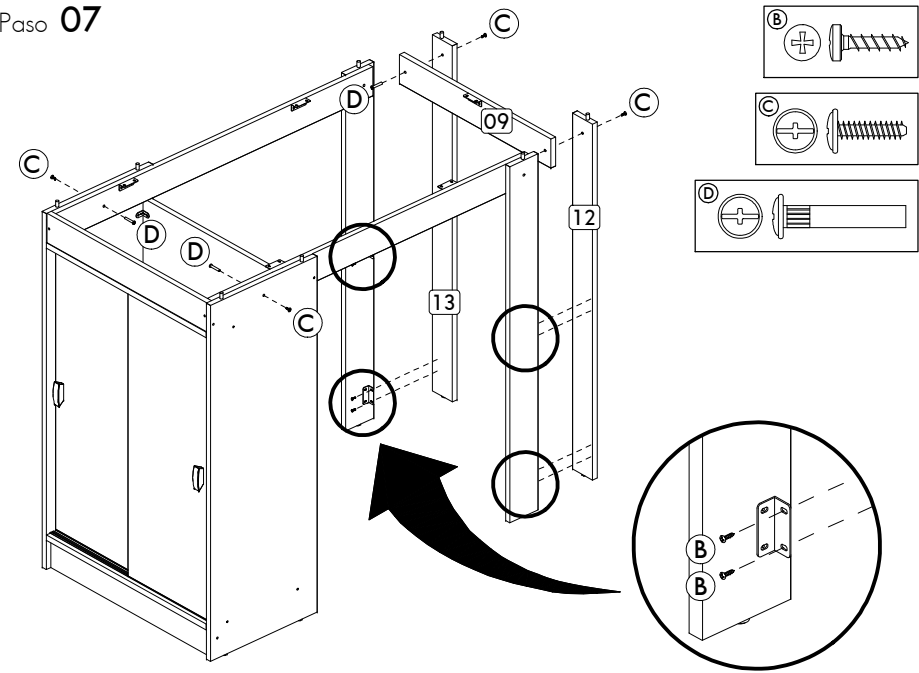
Passo/ Step/ Paso 05



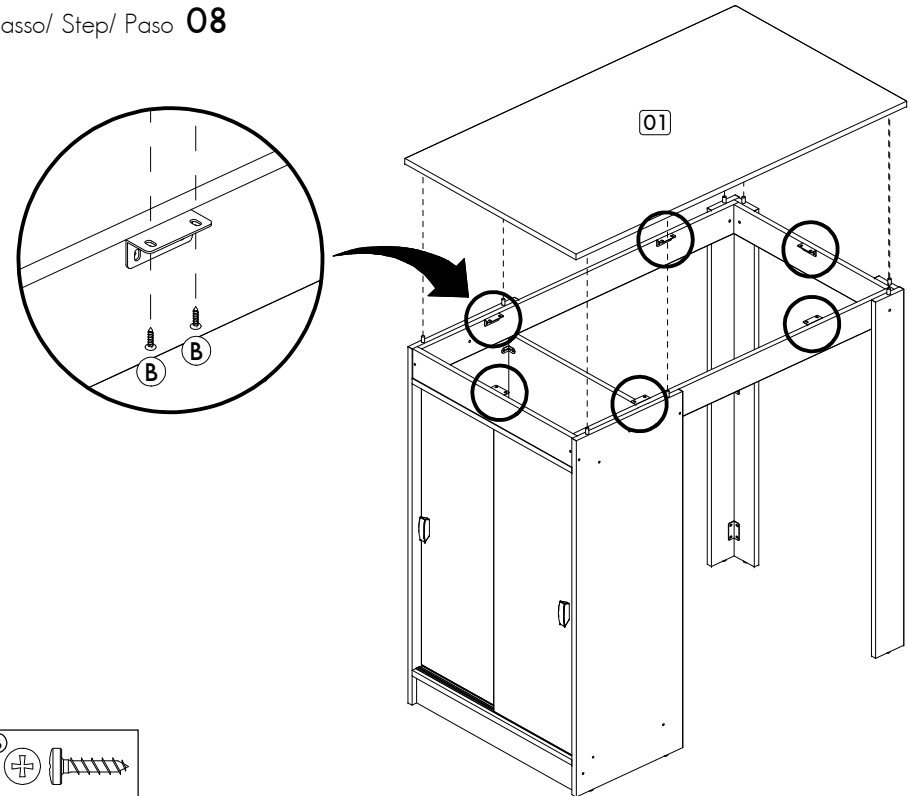
Passo/ Step/ Paso 06

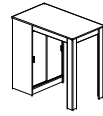


Passo/ Step/ Paso 07

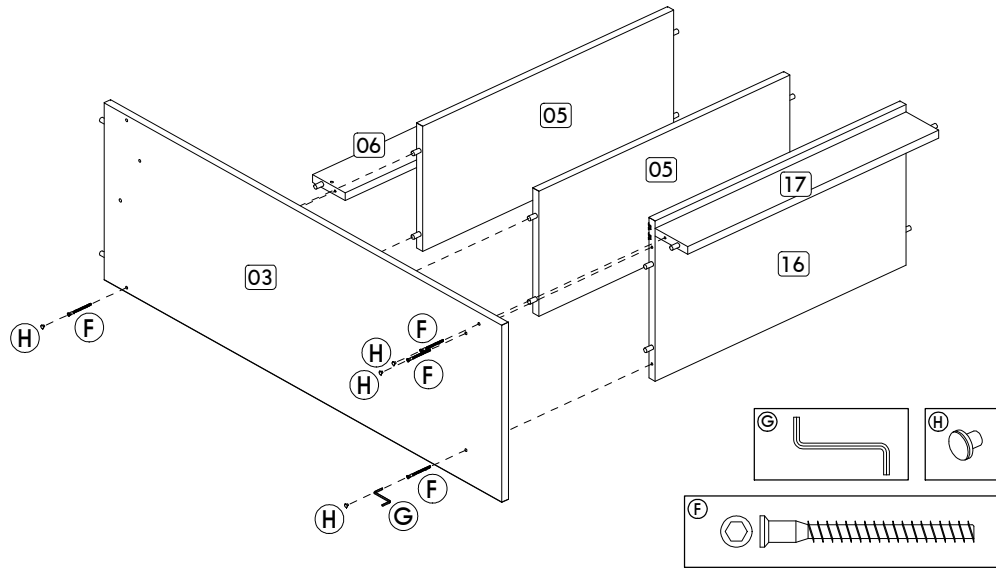


Passo/ Step/ Paso 08

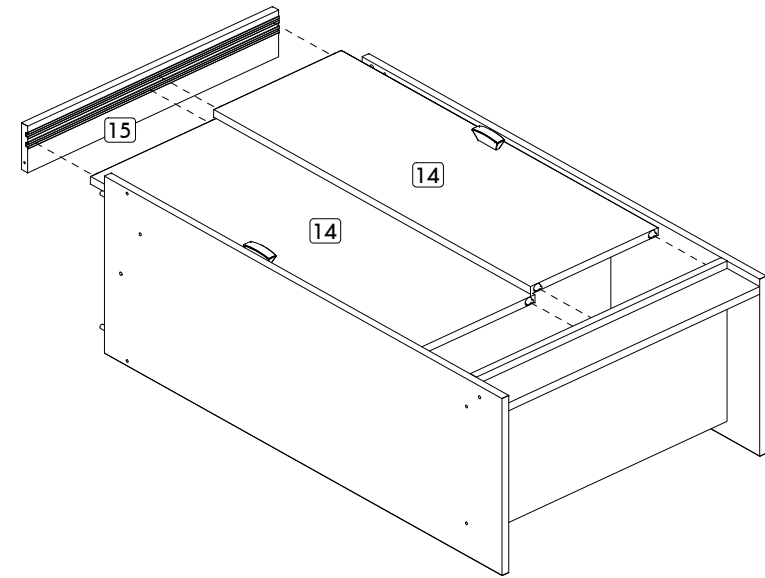




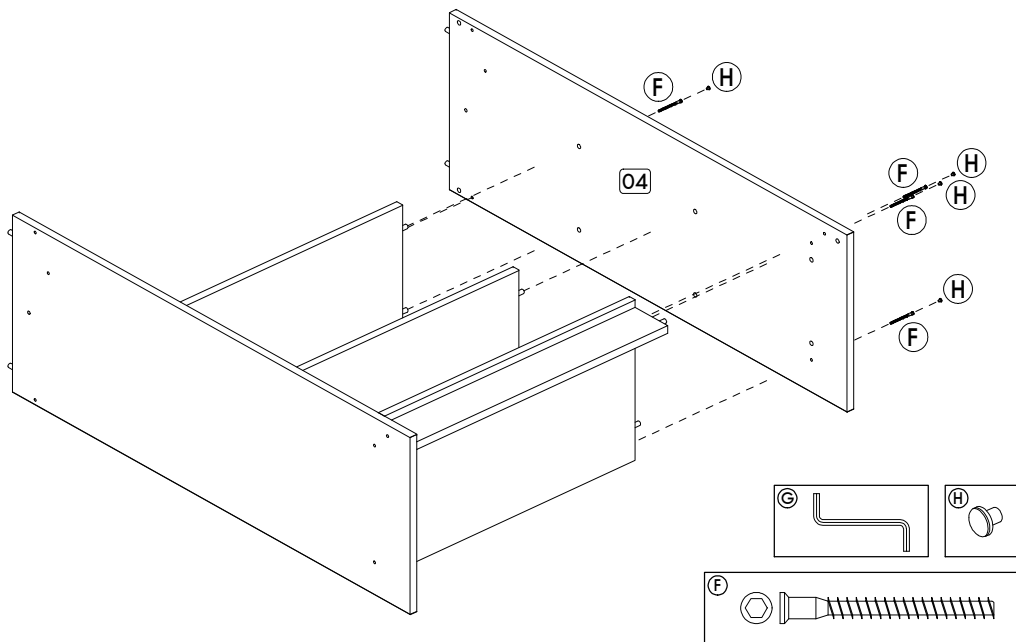
Passo/ Step/ Paso 01



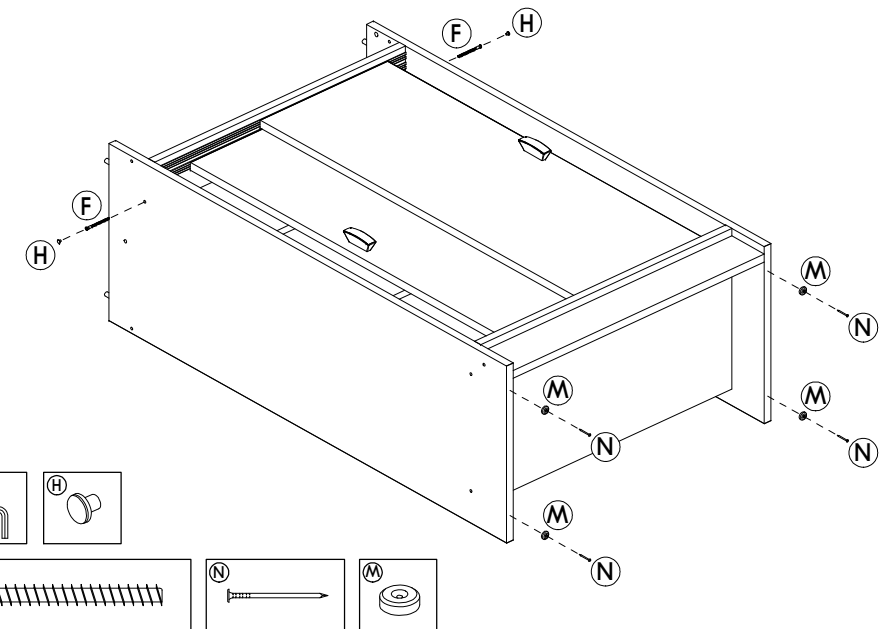
Passo/ Step/ Paso 03



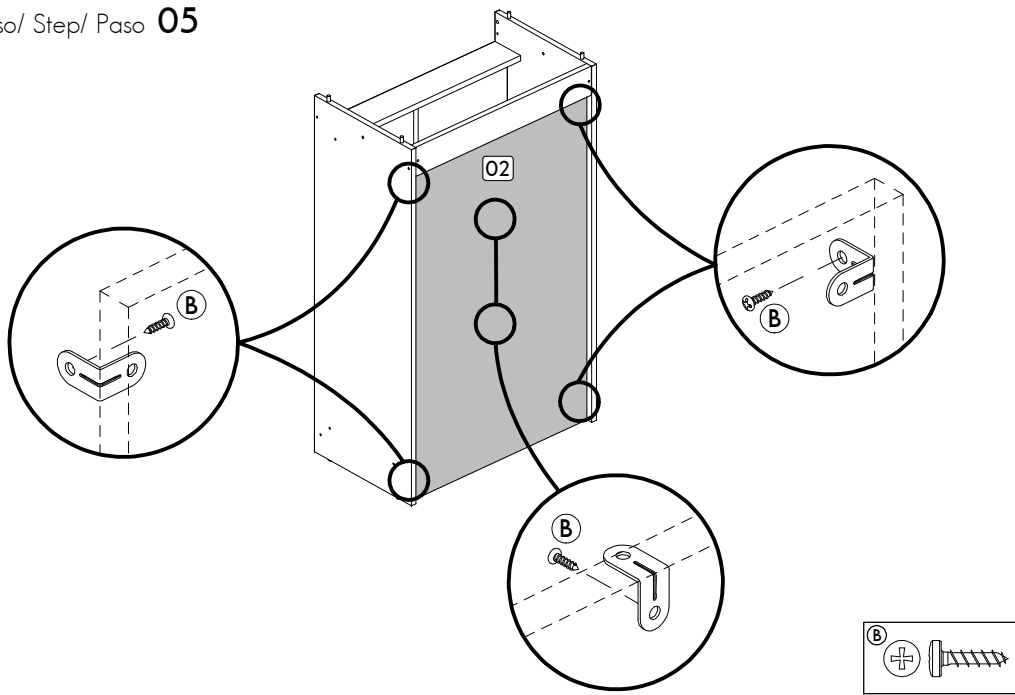
Passo/ Step/ Paso 02



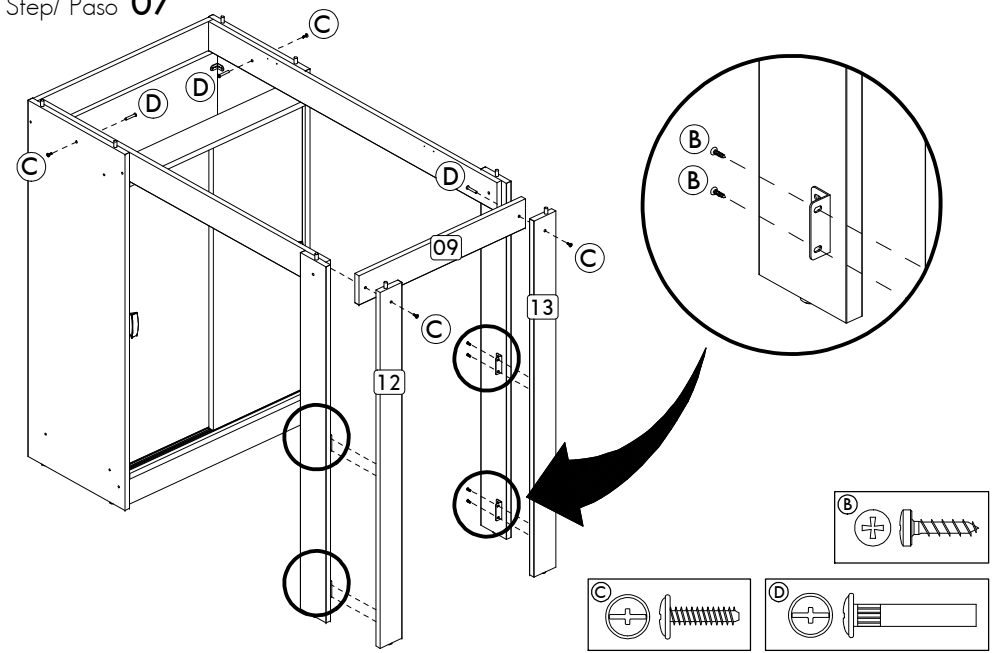
Passo/ Step/ Paso 04



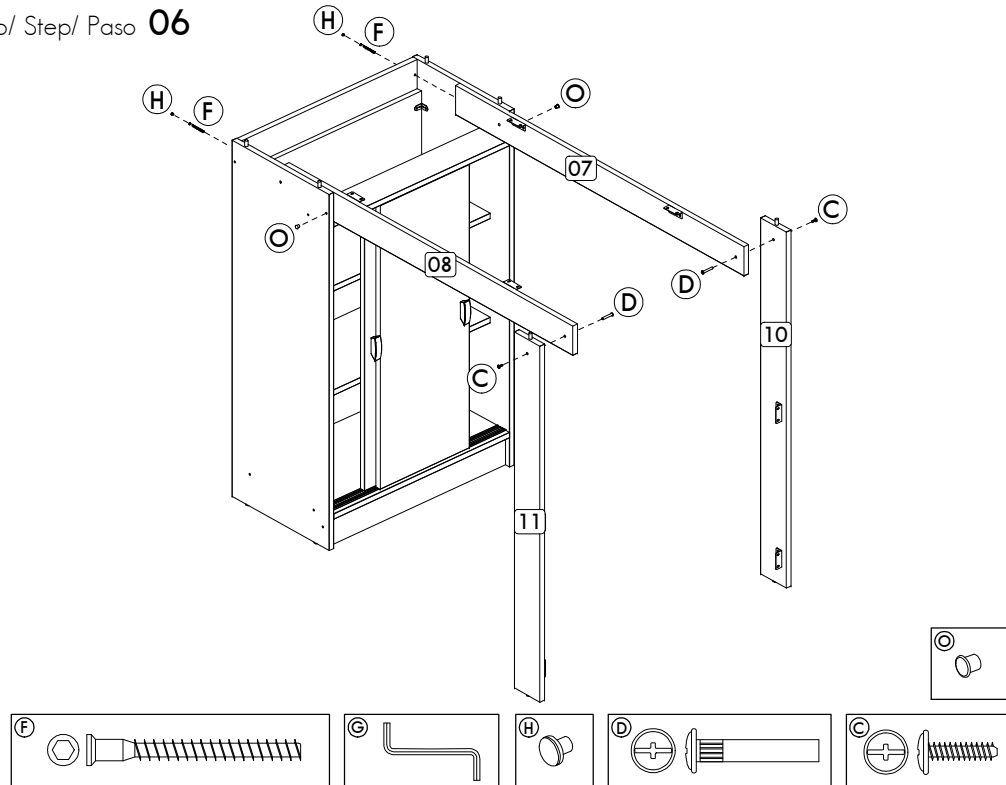
Passo/ Step/ Paso 05



Passo/ Step/ Paso 07



Passo/ Step/ Paso 06



Passo/ Step/ Paso 08

