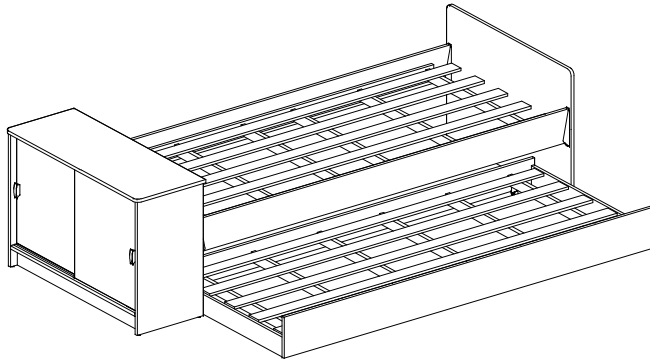


BICAMA BARUERI

Doble bed Barueri
Cama Doble Barueri

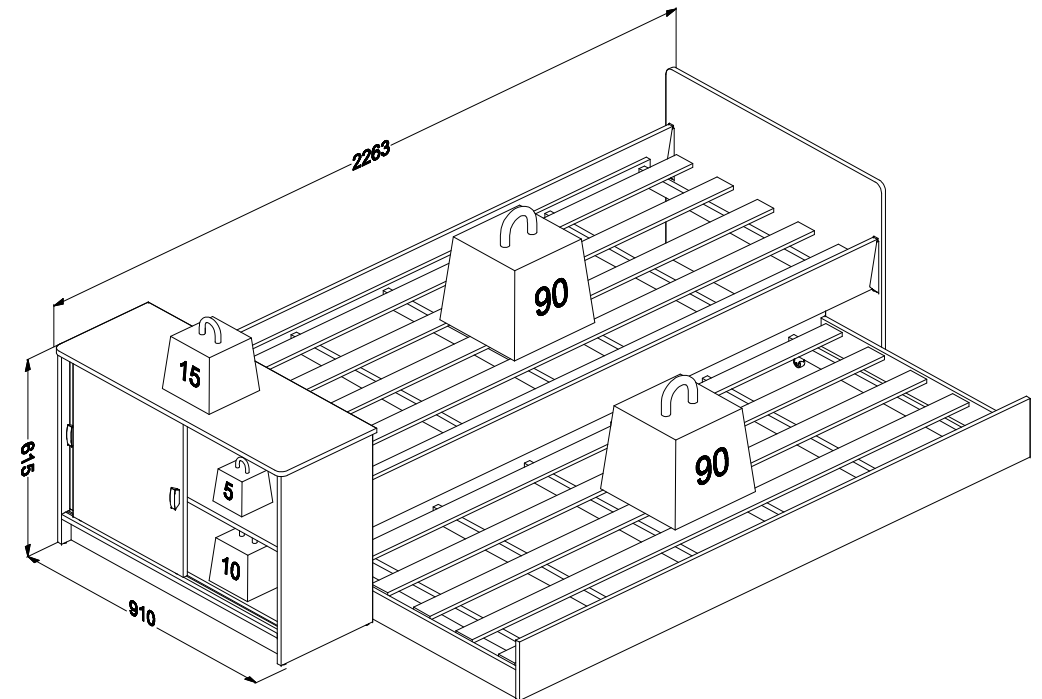
Código 2485 | Revisão 01



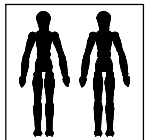
PESO MÁXIMO SUPORTADO PELAS PEÇAS, SENDO ESTE DISTRIBUÍDO UNIFORMEMENTE.

Maximum weight supported by parts, being this evenly distributed.

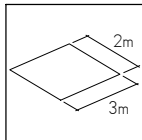
Peso máximo soportado por las partes, siendo esta distribuido uniformemente.



Você vai precisar de/ You will need / Usted necesitará

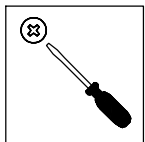


2 Pessoas
2 People
2 Personas

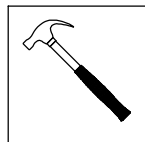


Espaço recomendado para montagem
Recommended space for assemble
Espacio recomendado para el armado

Ferramentas não inclusas
Tools not included / Herramientas no incluidas



Chave Philips
Screwdriver
Destornillador cruz



Martelo
Hammer
Martillo

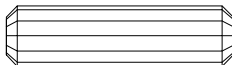
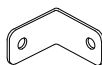
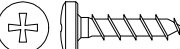



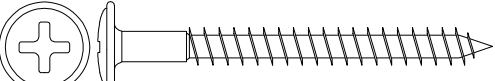

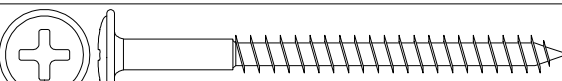

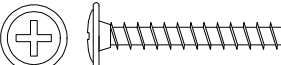
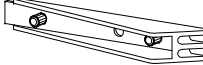
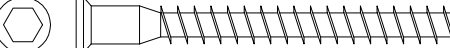
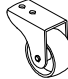


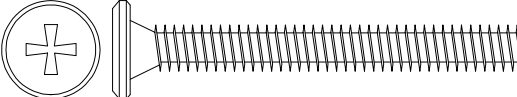



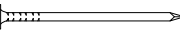
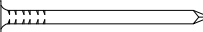
* PESO EM KG/ Weight in Kg/ Peso en Kg
DIMENSÕES EM MM/ Dimensions in mm/ Dimensiones en mm

IDENTIFICAÇÃO DOS ACESSÓRIOS/ IDENTIFICATION OF ACCESSORIES/ IDENTIFICACIÓN DE ACCESORIOS

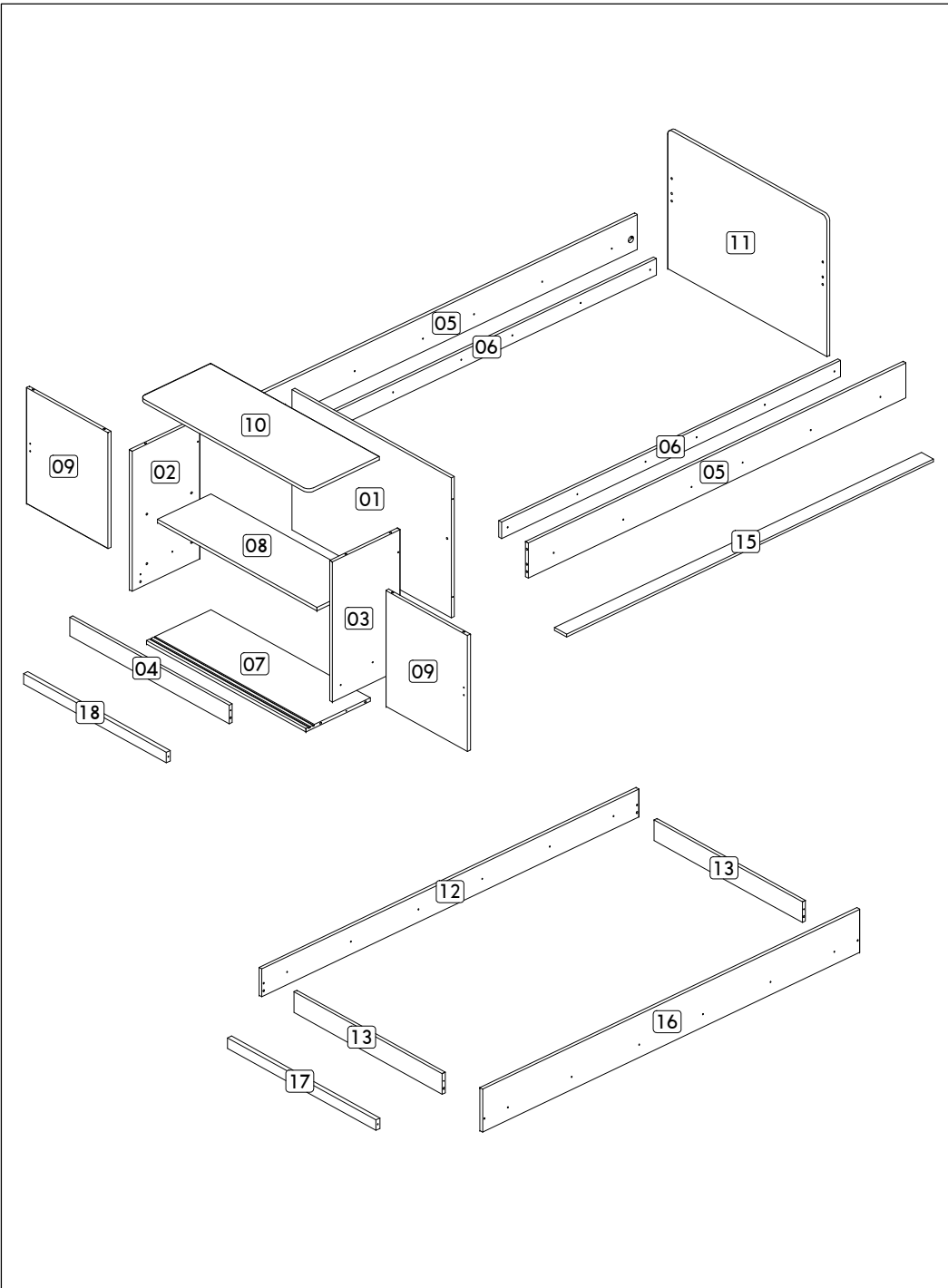
NOTAS: A separação dos acessórios antes de iniciar a montagem facilitará a mesma. Os parafusos e cavilhas estão na escala real. Em caso de dúvida na identificação, coloque o acessório sobre a imagem.

NOTES: The separation of the accessories before you start the assembly will facilitate the same. The screws and dowels are in real scale. In case of doubts about the identification, place the accessory on the image.

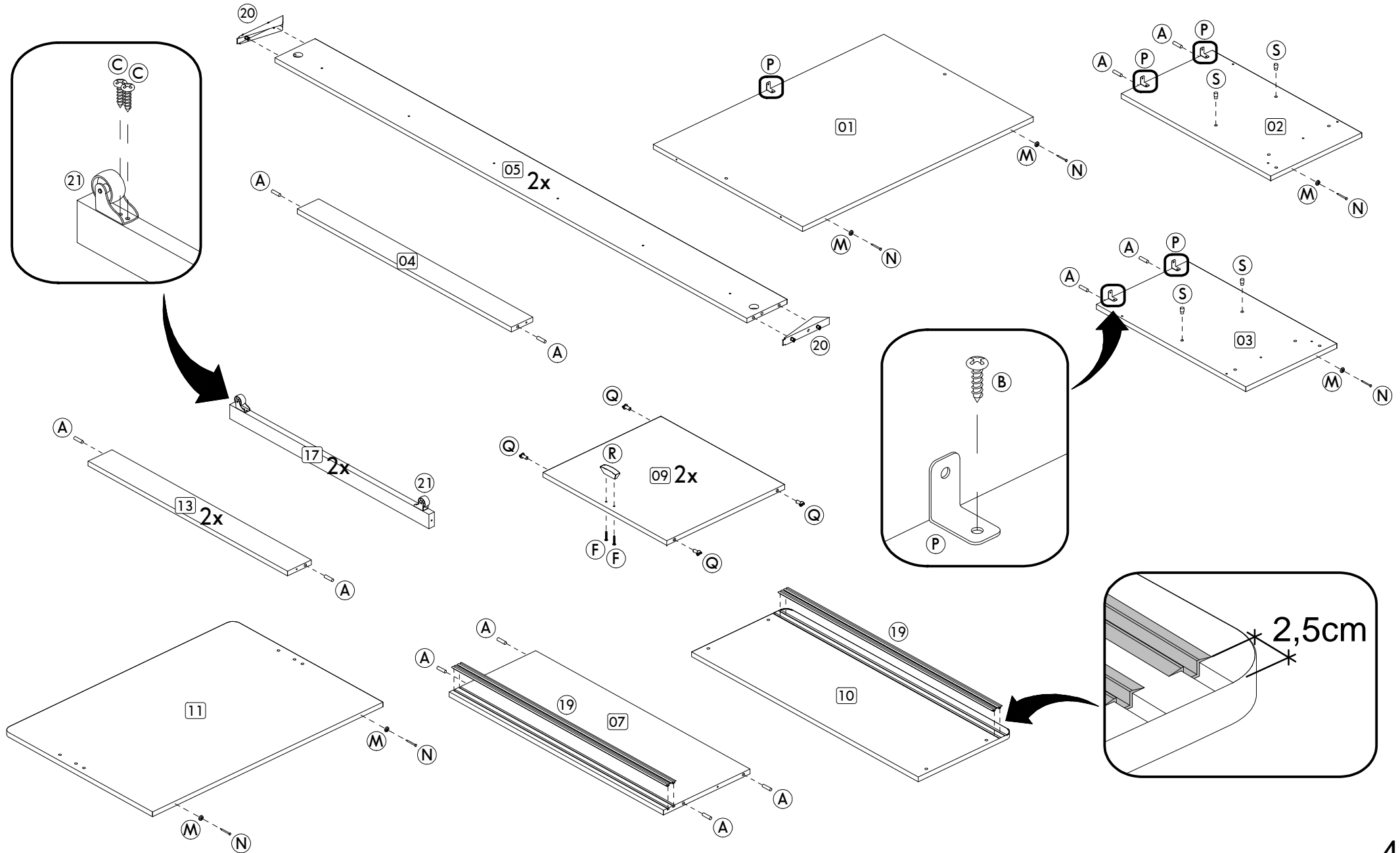
NOTAS: La separación de los accesorios antes de comenzar el armado facilitará el mismo. Los tornillos y taquetes son en escala real. En caso de dudas sobre la identificación, coloque el accesorio en la imagen.

A		Cavilha Wooden Dowel Pin	8x30 mm	14	P		Cantoneira de metal Metal bracket Soporte de metal	22x22 mm	05
B		Parafuso panela Pan head screw Tornillo de pan	3,5x14 mm	10	Q		Pino guia Guide pin Pin guía	-	08
C		Parafuso panela Pan head screw Tornillo de pan	3,5x16 mm	08	R		Puxador Handle Tirador	-	02
D		Parafuso flangeado Flanged head screw Tornillo de cabeça flangeada	5,0x50 mm	16	S		Suporte de prateleira Shelf bracket Soporte de repisa	8x7 mm	04
E		Parafuso flangeado Flanged head screw Tornillo de cabeça flangeada	5,0x60 mm	12	19		Trilho porta de correr Sliding door rail Carril puerta deslizante	-	04
F		Parafuso flangeado Flanged head screw Tornillo de cabeça flangeada	3,5x25 mm	04	20		Suporte lateral cama Bed lateral support Soporte lateral cama	-	04
G		Parafuso estrutural Structural screw Tornillo estrutural	5,0x50 mm	08	21		Rodizio Caster Ruedas	-	04
H		Tampa parafuso estrutural Structural screw cover Tapa tornillo estrutural	-	08					
I		Chave allen Allen key Llave Allen	-	01					
J		Parafuso Screw Tornillo	6x50 mm	04					
K		Tampa parafuso Screw cover Tapa tornillo	13 mm	02					
L		Porca semi-elíptica Semi-elliptic nut Tuerca semielíptico	-	04					
M		Sapata redonda Small plastic foot Pie plástico	14 mm	06					
N		Prego Nail Clavo	10 x10	06					
O		Prego Nail Clavo	12 x12	60					

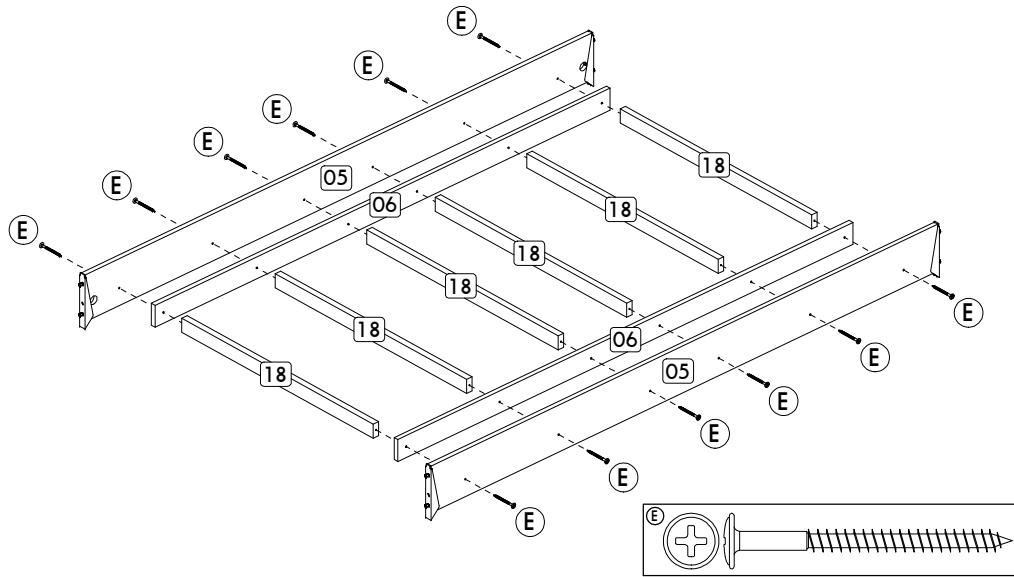
IDENTIFICAÇÃO DAS PEÇAS/ PARTS IDENTIFICATION/ IDENTIFICACIÓN DE LAS PIEZAS



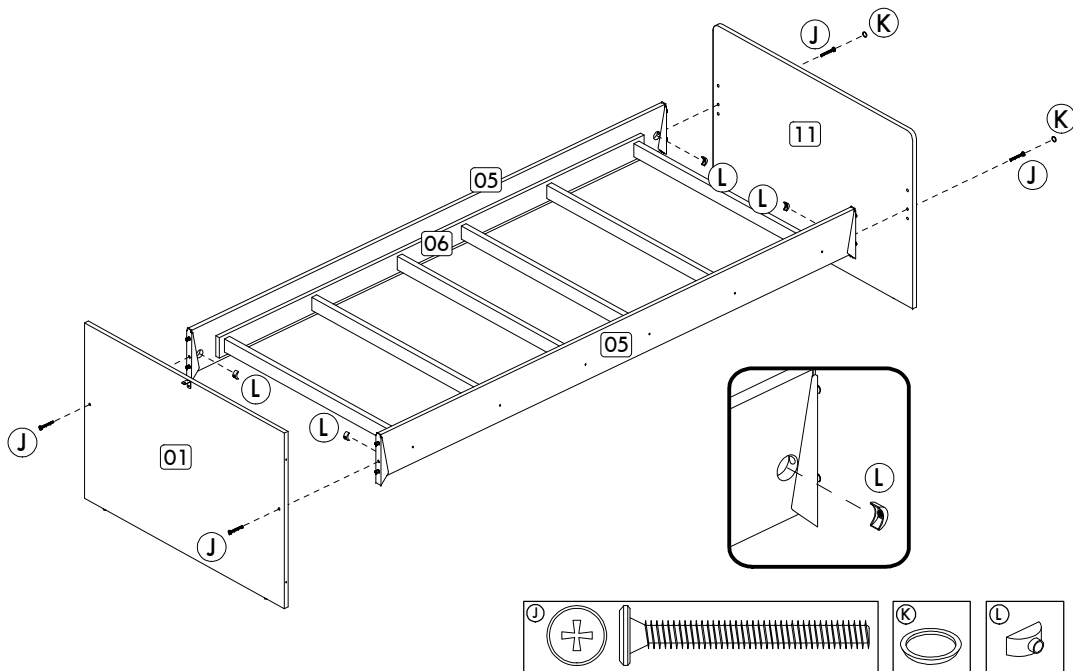
Nº	DESCRIÇÃO - DESCRIPTION - DESCRIPCIÓN	MEDIDAS-MEASURES - MEDIDAS (mm)	QTD.
01	Peseira direita - Right footboard - Estribo derecho	860 x 600 x 15	01
02	Lateral esquerda sapateira - Left side shoes storage - Lateral izquierda zapatero	600 x 340 x 15	01
03	Lateral direita sapateira - Right side shoes storage - Lateral derecha zapatero	600 x 340 x 15	01
04	Rodapé - Footer - Rodapie	860 x 80 x 15	01
05	Lateral cama - Bed side - Lateral cama	1894 x 150 x 15	02
06	Suporte interno cama - Bed internal support - Soporte interno cama	1700 x 70 x 15	02
07	Base inferior - Bottom base - Base inferior	860 x 323 x 15	01
08	Prateleira - Shelf - Repisa	860 x 268 x 15	01
09	Porta - Door - Puerta	497 x 440 x 15	02
10	Tampo balcão - Top - Tapa	910 x 355 x 15	01
11	Cabeceira - Headboard - Cabecera	860 x 600 x 15	01
12	Costa cama auxiliar - Auxiliary bed back - Fondo de la cama auxiliar	1891 x 120 x 15	01
13	Lateral cama auxiliar - Auxiliary bed side - Lateral de la cama auxiliar	800 x 89 x 15	02
15	Lastro MDF - MDF ballast - Lastre de MDF	1840 x 65 x 12	10
16	Frente cama auxiliar - Auxiliary bed front - Frente de la cama auxiliar	1897 x 185 x 15	01
17	Travessa maior - Bigger tray - Traviesa mayor	800 x 45 x 20	06
18	Travessa menor - Smaller tray - Traviesa menor	770 x 45 x 20	06



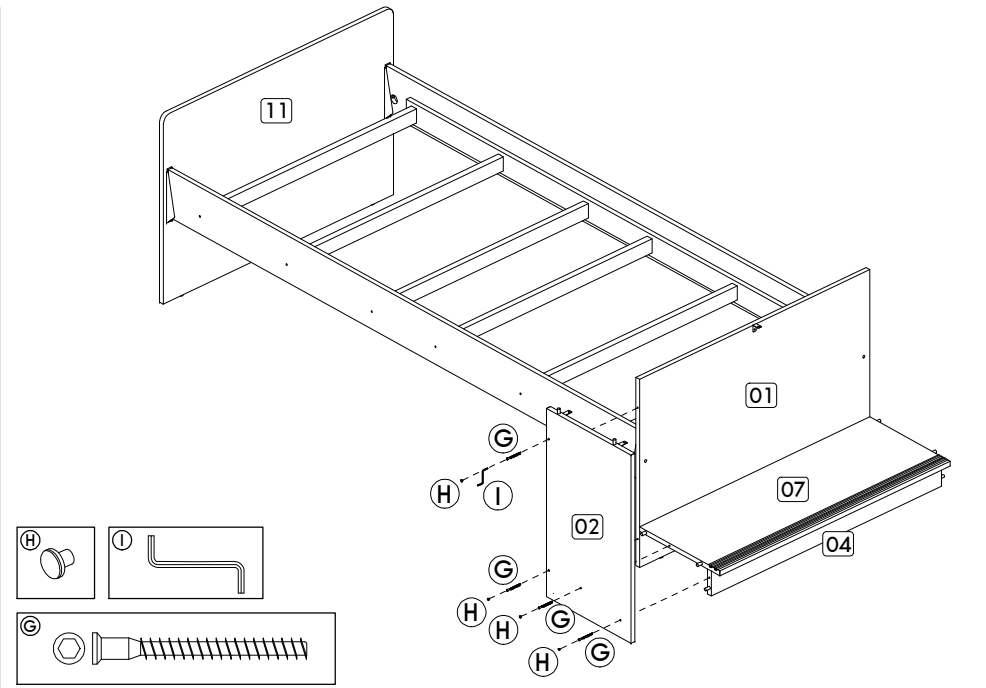
Passo/ Step/ Paso 01



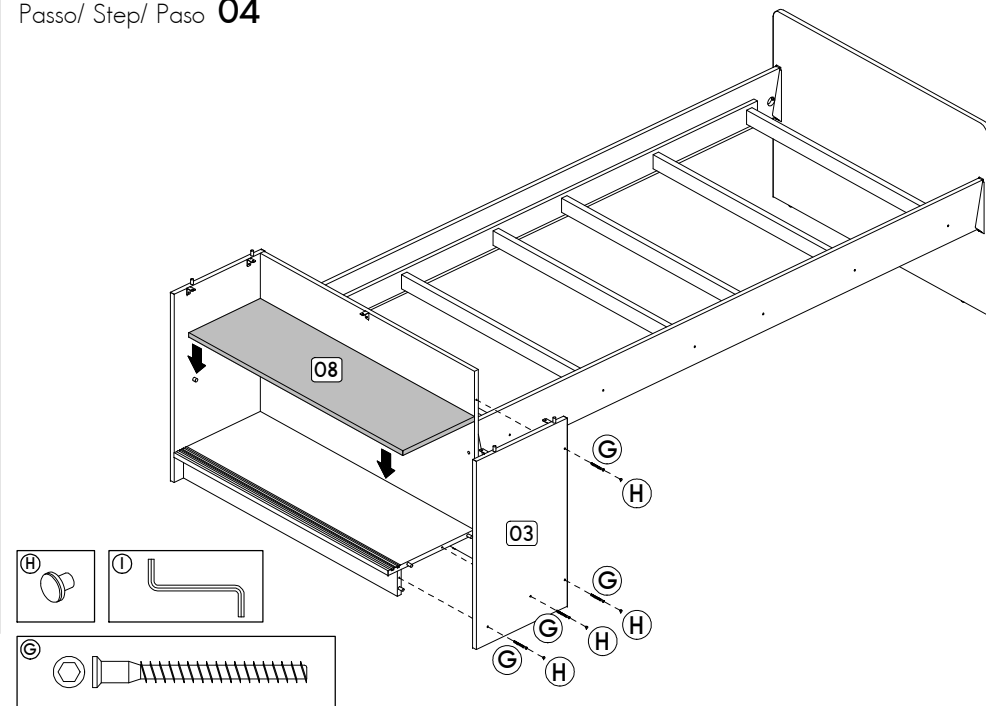
Passo/ Step/ Paso 02



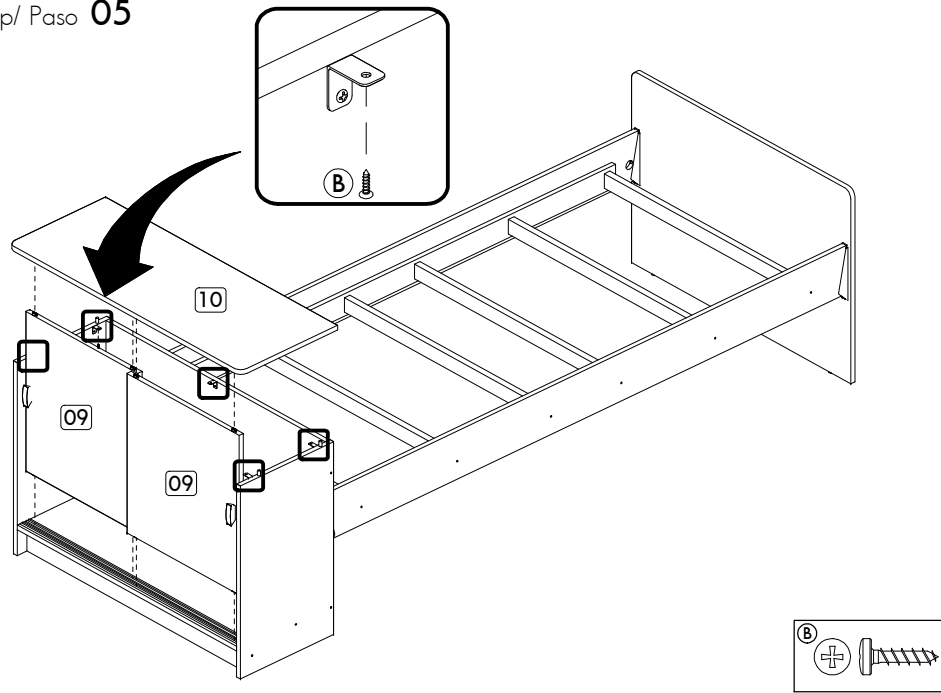
Passo/ Step/ Paso 03



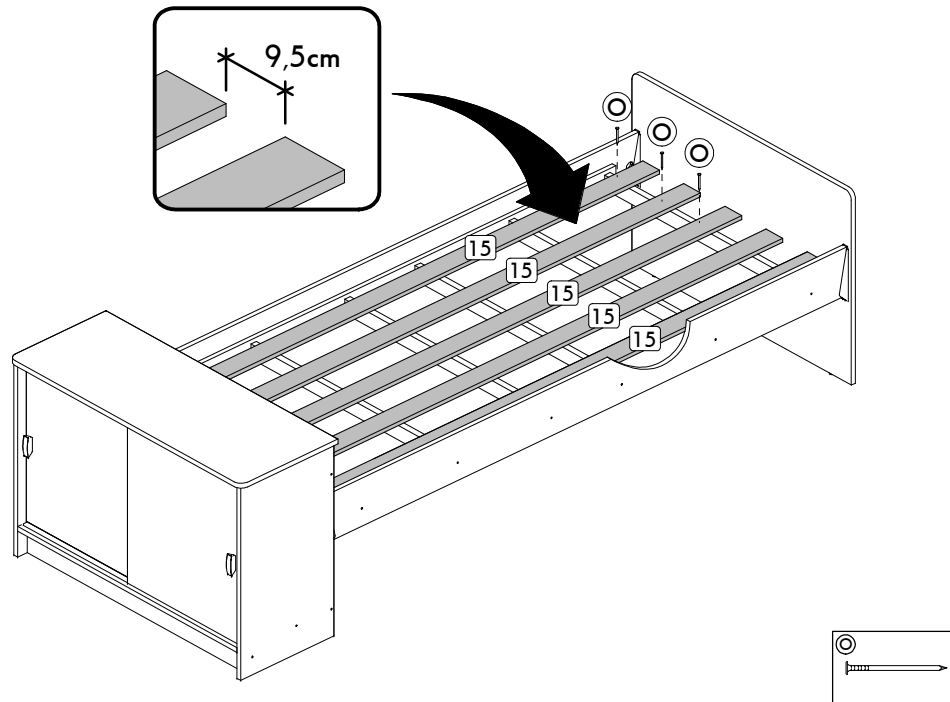
Passo/ Step/ Paso 04



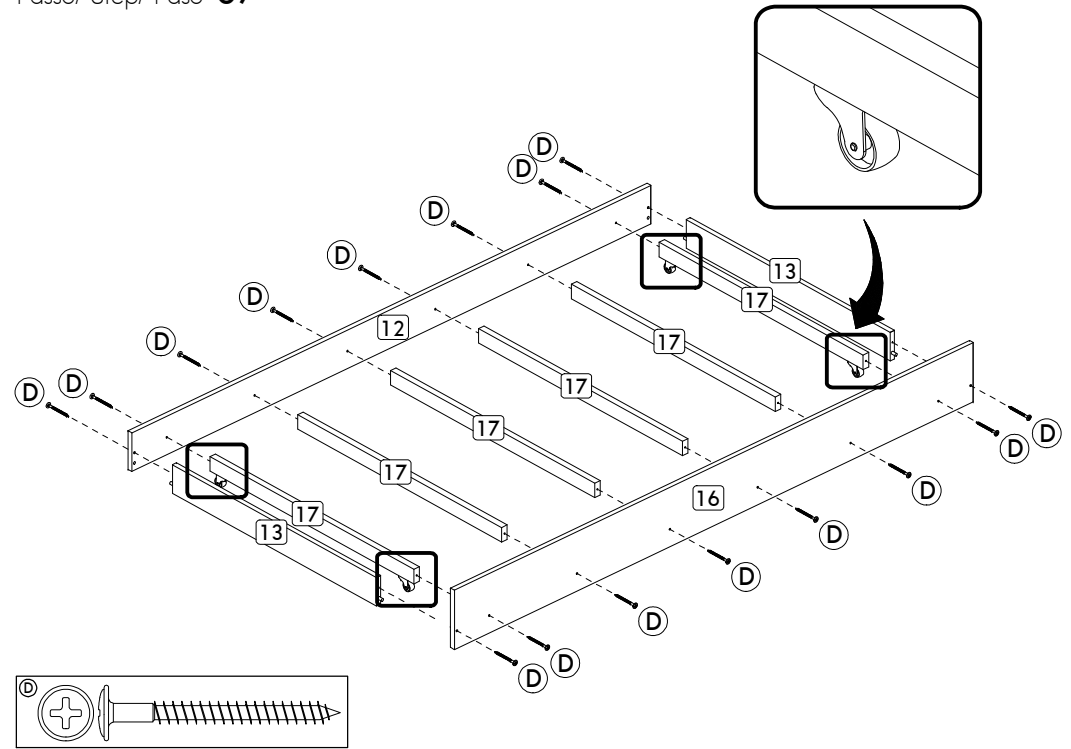
Passo/ Step/ Paso 05



Passo/ Step/ Paso 06



Passo/ Step/ Paso 07



Passo/ Step/ Paso 08

