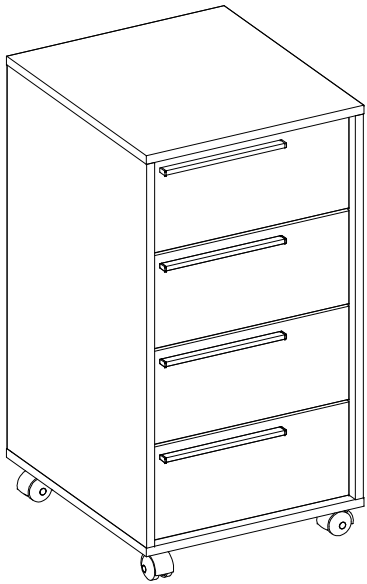


## GAVETEIRO MAIA - 4 GAVETAS

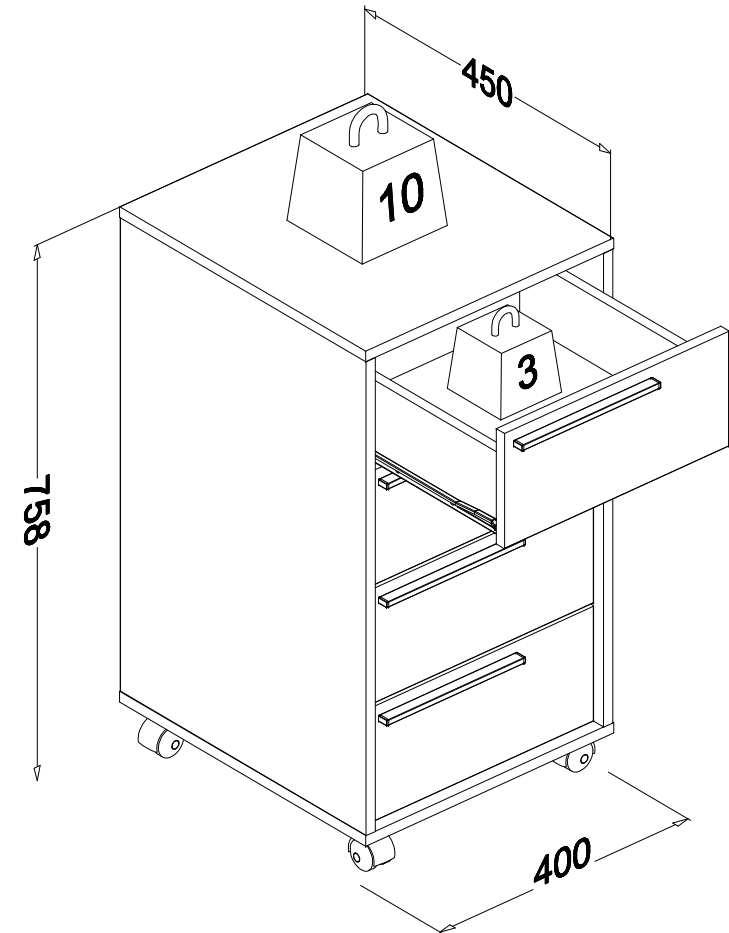
Drawer cabinet **Maia** - 4 drawers  
Cajonera **Maia** - 4 cajones

Código **2488** | Revisão 01

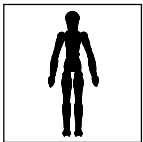


### PESO MÁXIMO SUPORTADO PELAS PEÇAS, SENDO ESTE DISTRIBUÍDO UNIFORMEMENTE.

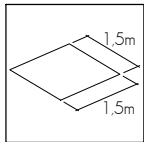
Maximum weight supported by parts, being this evenly distributed.  
Peso máximo soportado por las partes, siendo esta distribuido uniformemente.



### Você vai precisar de/ You will need / Usted necesitará

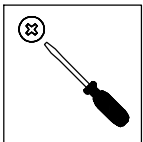


1 Pessoa  
1 Person  
1 Persona



**Espaço recomendado para montagem**  
Recommended space for assemble  
Espacio recomendado para el armado

**Ferramentas não inclusas**  
Tools not included / Herramientas no incluidas



**Chave Philips**  
Screwdriver  
Destornillador cruz

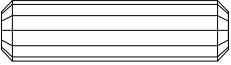
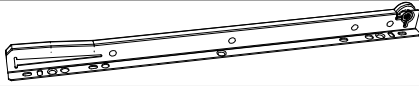
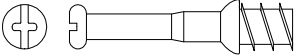
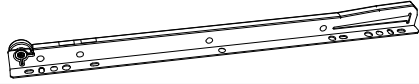


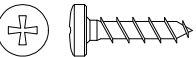
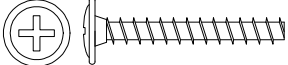
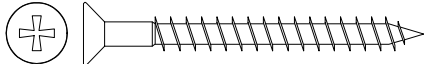


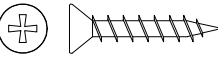
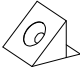


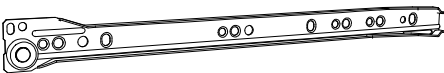
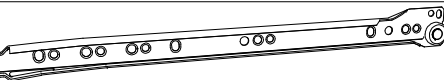
\* PESO EM KG/ Weight in Kg/ Peso en Kg  
DIMENSÕES EM MM/ Dimensions in mm/ Dimensiones en mm

**IDENTIFICAÇÃO DOS ACESSÓRIOS/ IDENTIFICATION OF ACCESSORIES/ IDENTIFICACIÓN DE ACCESORIOS**

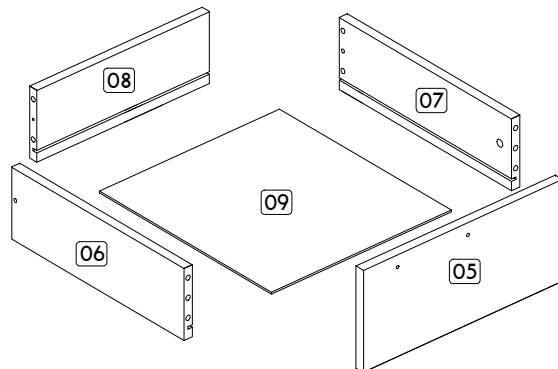
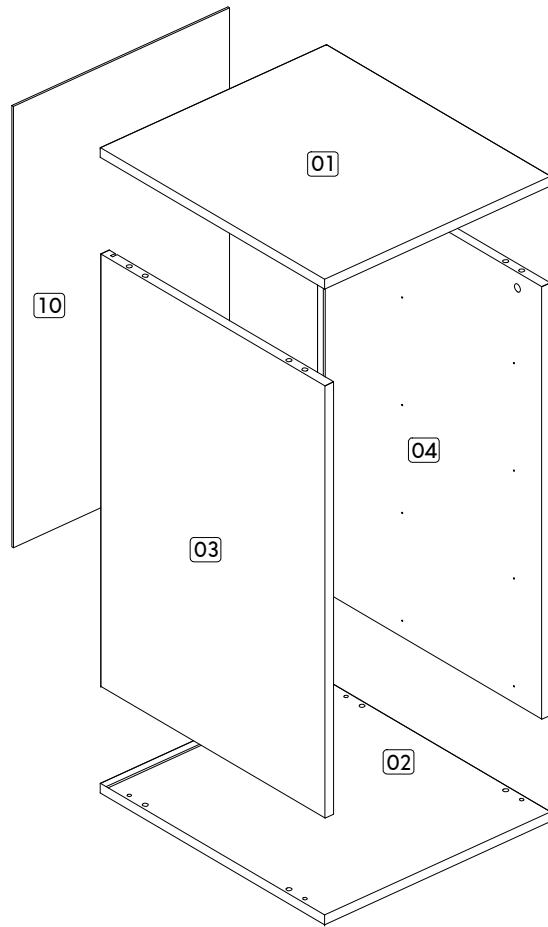
**NOTAS:** A separação dos acessórios antes de iniciar a montagem facilitará a mesma. Os parafusos e cavilhas estão na escala real. Em caso de dúvida na identificação, coloque o acessório sobre a imagem.

**NOTES:** The separation of the accessories before you start the assembly will facilitate the same. The screws and dowels are in real scale. In case of doubts about the identification, place the accessory on the image.

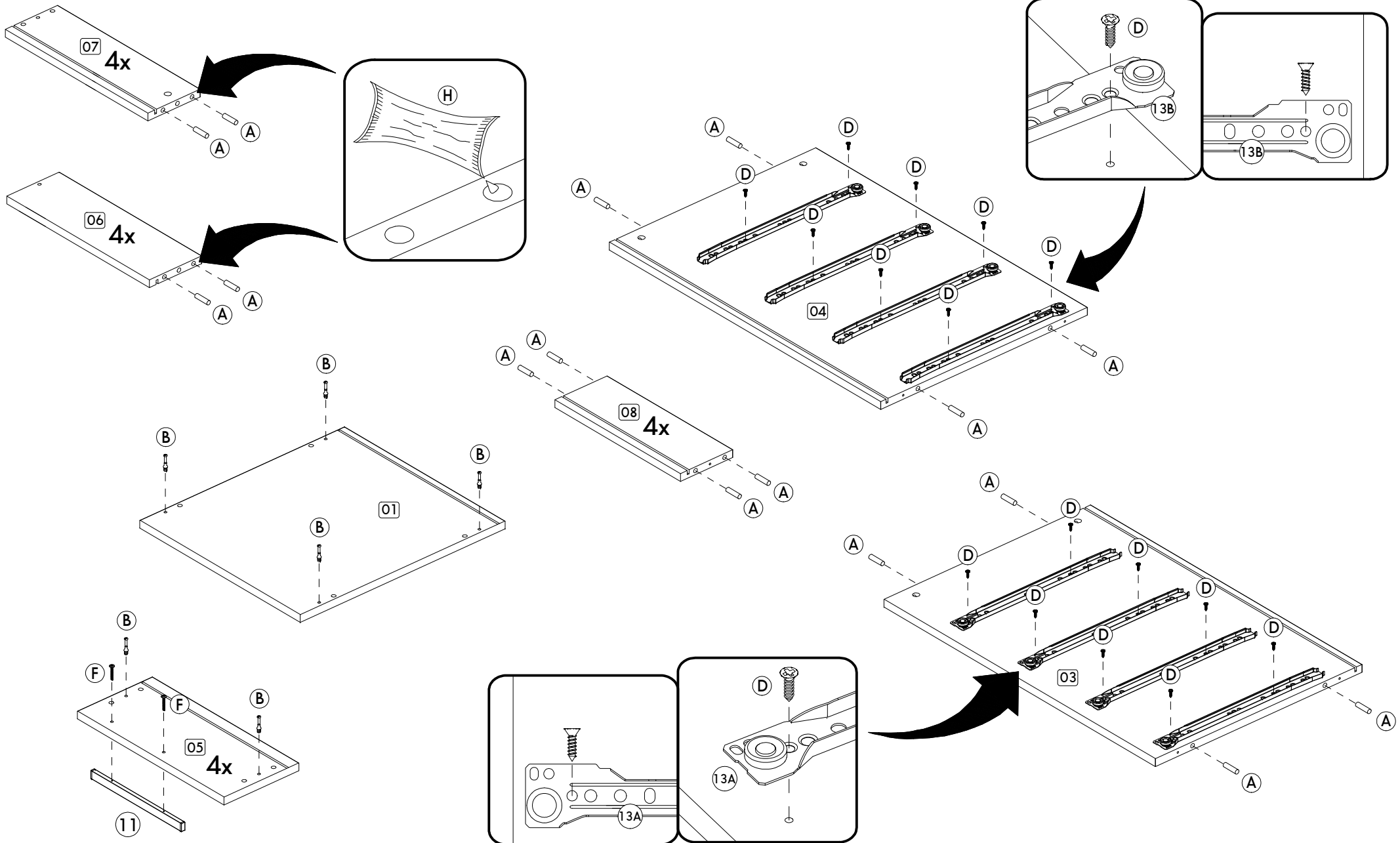
**NOTAS:** La separación de los accesorios antes de comenzar el armado facilitará el mismo. Los tornillos y taquetes son en escala real. En caso de dudas sobre la identificación, coloque el accesorio en la imagen.

<b>A</b>		<b>Cavilha</b> Wooden Dowel Pin	8x30 mm	<b>40</b>	<b>13C</b>		<b>Corrediça gaveta esquerda</b> Drawer slide left Corredera izquierda cajón	350 mm	<b>04</b>
<b>B</b>		<b>Haste minifix simples</b> Simple minifix screw Tornillo minifix simple	-	<b>12</b>	<b>13D</b>		<b>Corrediça gaveta direita</b> Drawer slide right Corredera derecha cajón	350 mm	<b>04</b>
<b>C</b>		<b>Tambor minifix</b> Drum lock Tambor minifix	12 mm	<b>12</b>					
<b>D</b>		<b>Parafuso chato</b> Flat head screw Tornillo de cabeza plana	3,0x14 mm	<b>32</b>					
<b>E</b>		<b>Parafuso panela</b> Pan head screw Tornillo de pan	3,5x14 mm	<b>16</b>					
<b>F</b>		<b>Parafuso flangeado</b> Flanged head screw Tornillo de cabeza flangeada	3,5x25 mm	<b>08</b>					
<b>G</b>		<b>Parafuso chato</b> Flat head screw Tornillo de cabeza plana	4,5x45 mm	<b>12</b>					
<b>H</b>		<b>Cola</b> Glue Pegamento	13g	<b>01</b>					
<b>I</b>		<b>Tapa furo adesivo</b> Bore patch adhesive Tapones adhesivo	-	<b>08</b>					
<b>J</b>		<b>Parafuso chato</b> Flat head screw Tornillo de cabeza plana	3,5x20 mm	<b>04</b>					
<b>K</b>		<b>Suporte triangular</b> Triangular support Soporte triangular	-	<b>04</b>					
<b>11</b>		<b>Puxador</b> Handle Tirador	-	<b>04</b>					
<b>12</b>		<b>Rodizio</b> Caster Rueda	-	<b>04</b>					
<b>13A</b>		<b>Corrediça lateral esquerda</b> Metallic slide the left field Corredera lateral izquierda	350 mm	<b>04</b>					
<b>13B</b>		<b>Corrediça lateral direita</b> Metallic slide the right field Corredera lateral derecha	350 mm	<b>04</b>					

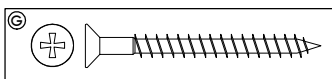
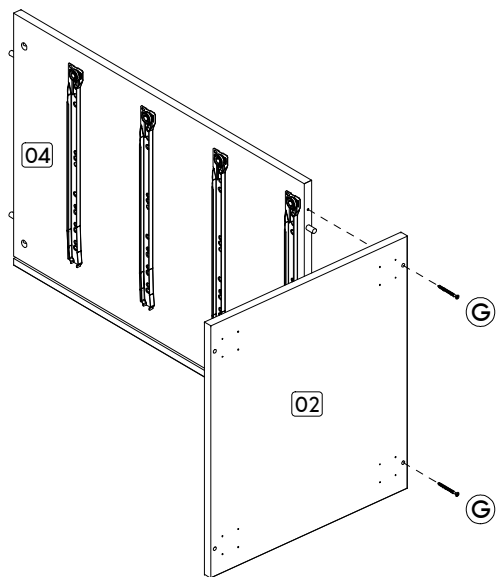
IDENTIFICAÇÃO DAS PEÇAS/ PARTS IDENTIFICATION/ IDENTIFICACIÓN DE LAS PIEZAS



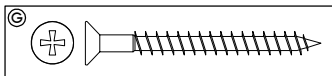
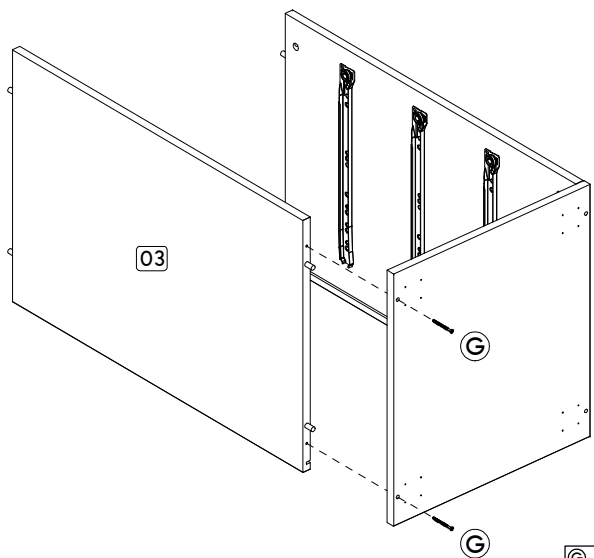
Nº	DESCRIÇÃO - DESCRIPTION - DESCRIPCIÓN	MEDIDAS-MEASURES - MEDIDAS (mm)	QTD.
01	Tampo - Top - Tapa	450 x 400 x 15	01
02	Base inferior - Bottom base - Base inferior	450 x 400 x 15	01
03	Lateral esquerda - Left side - Lateral izquierda	670 x 450 x 15	01
04	Lateral direita - Right side - Lateral derecha	670 x 450 x 15	01
05	Frente de gaveta - Drawer front - Frente del cajón	362 x 163 x 15	04
06	Lateral esquerda de gaveta - Left side of drawer - Lateral izquierda del cajón	355 x 115 x 15	04
07	Lateral direita de gaveta - Right side of drawer - Lateral derecha del cajón	355 x 115 x 15	04
08	Traseiro de gaveta - Rear of drawer - Trasero del cajón	313 x 115 x 15	04
09	Fundo de gaveta - Bottom of drawer - Fondo del cajón	354 x 327 x 03	04
10	Costa - Back - Fondo	685 x 383 x 03	01



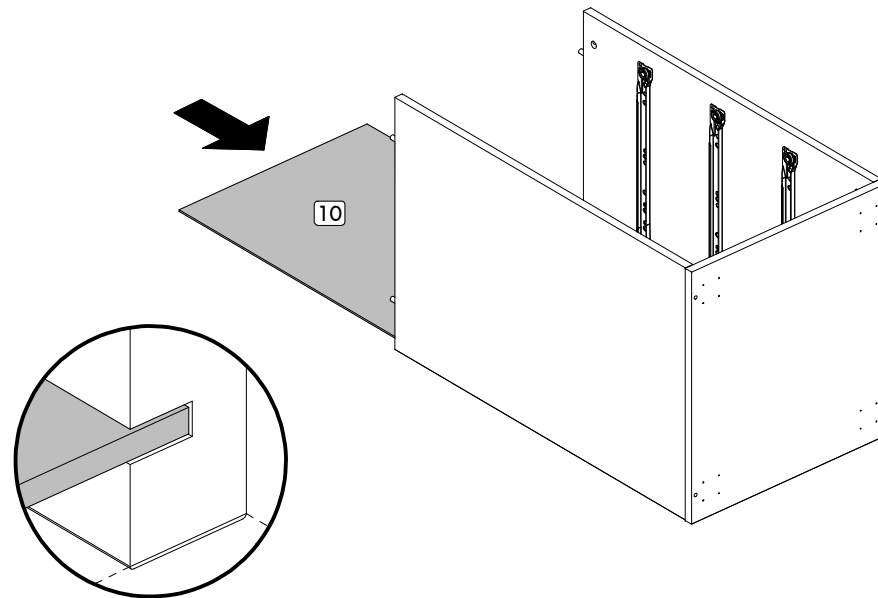
Passo/ Step/ Paso 01



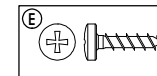
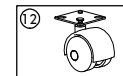
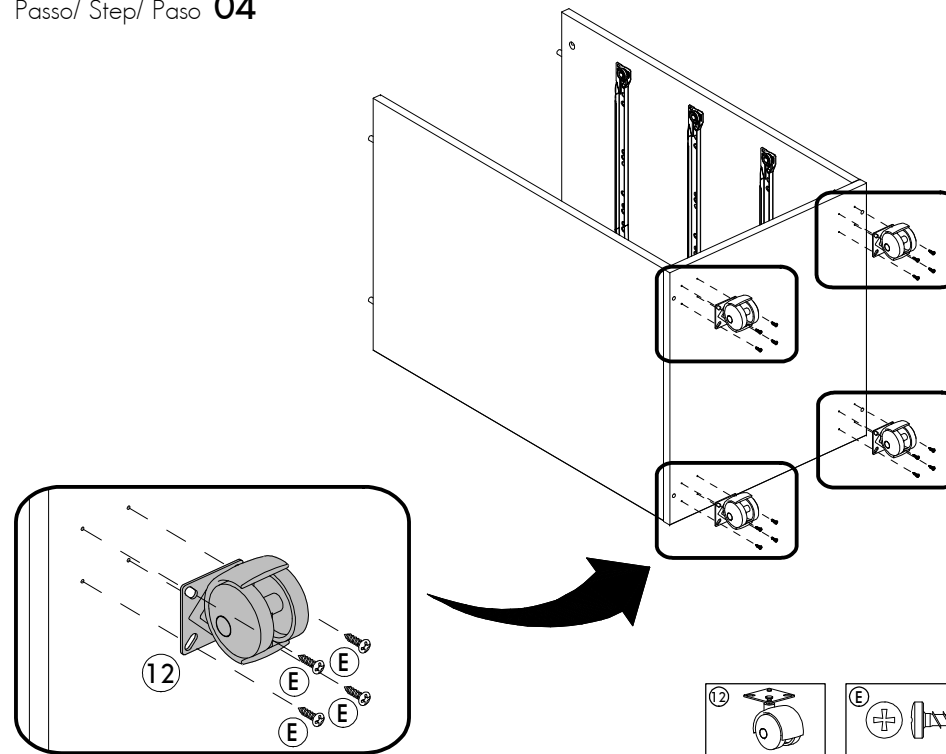
Passo/ Step/ Paso 02



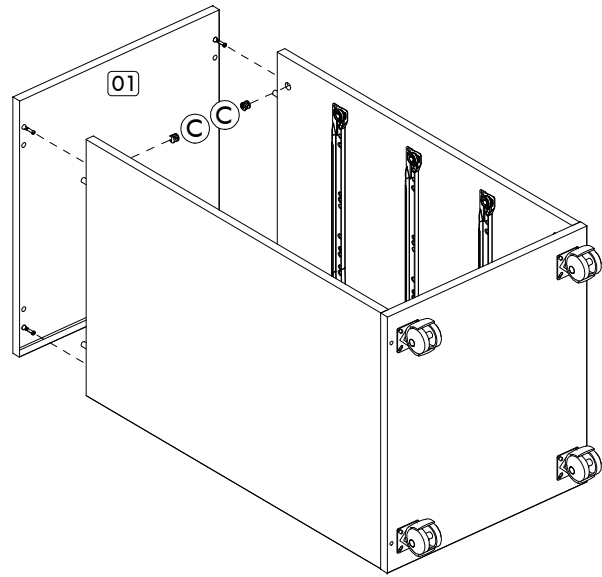
Passo/ Step/ Paso 03



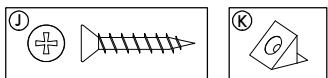
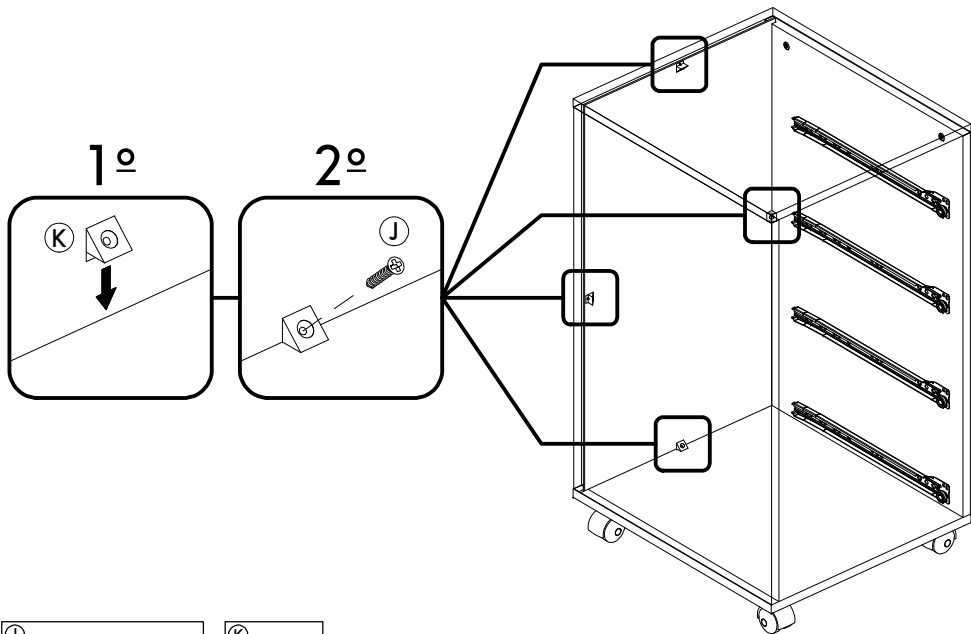
Passo/ Step/ Paso 04



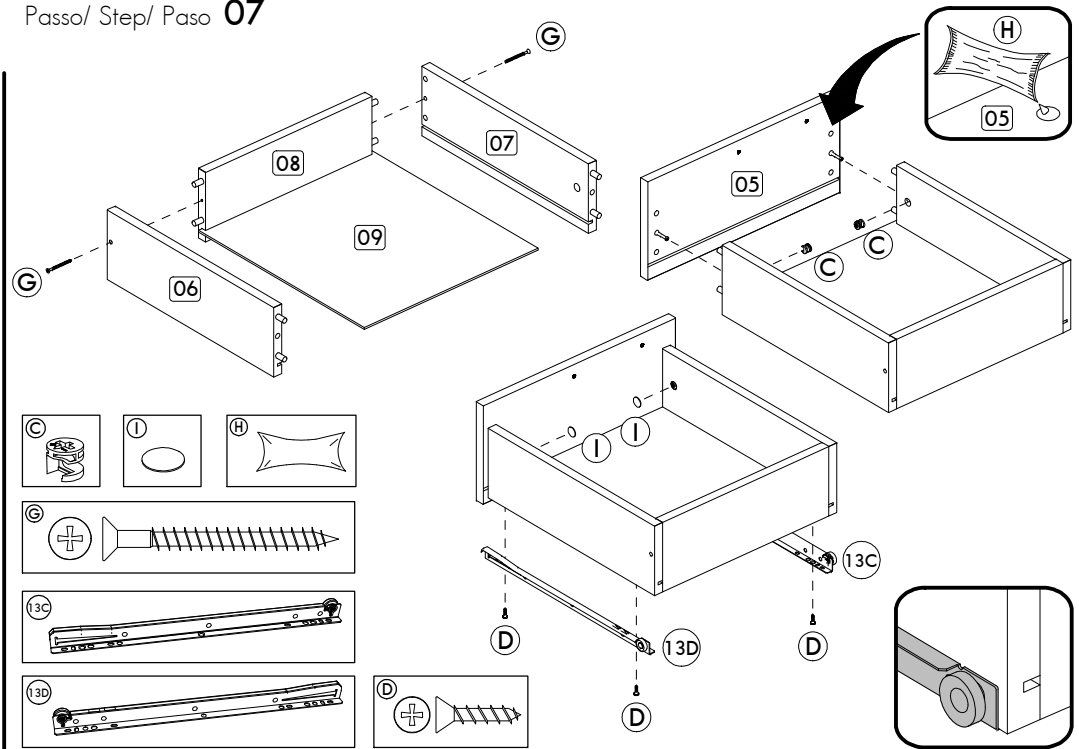
Passo/ Step/ Paso 05



Passo/ Step/ Paso 06



Passo/ Step/ Paso 07



Passo/ Step/ Paso 08

