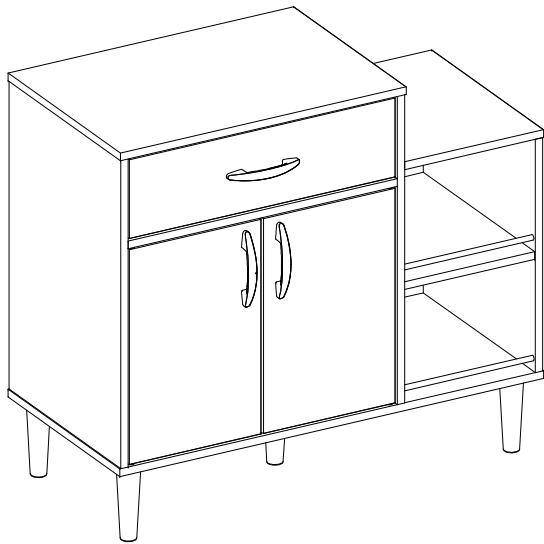


BALCÃO MONTAURI

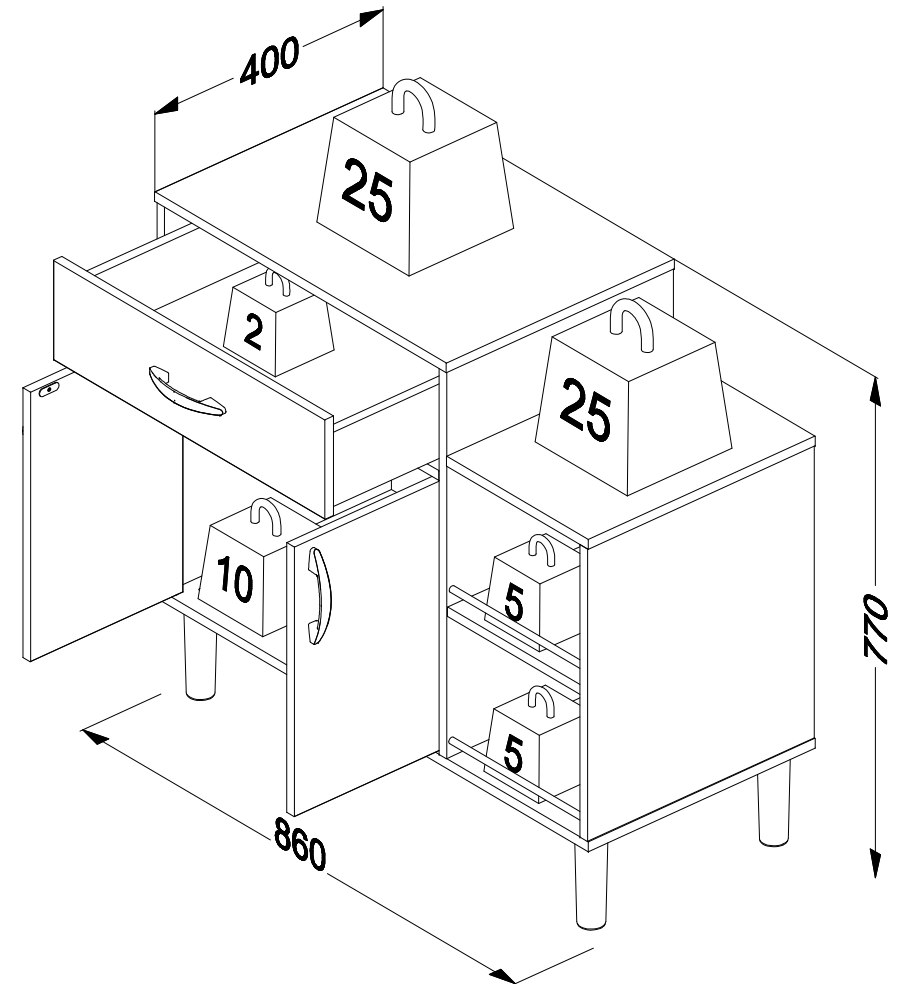
Base cabinet Montauri
Gabinete Montauri

Código 3492 | Revisão 01

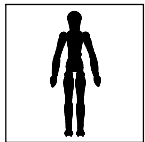


PESO MÁXIMO SUPORTADO PELAS PEÇAS, SENDO ESTE DISTRIBUÍDO UNIFORMEMENTE.

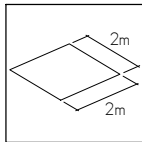
Maximum weight supported by parts, being this evenly distributed.
Peso máximo soportado por las partes, siendo esta distribuido uniformemente.



Você vai precisar de/ You will need / Usted necesitará

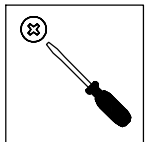


1 Pessoa
1 Person
1 Persona



Espaço recomendado para montagem
Recommended space for assemble
Espacio recomendado para el armado

Ferramentas não inclusas
Tools not included / Herramientas no incluidas



Chave Philips
Screwdriver
Destornillador cruz



Martelo
Hammer
Martillo

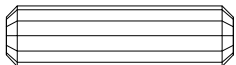

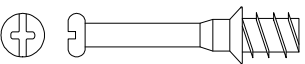


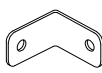

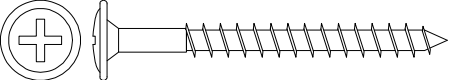



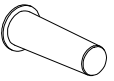
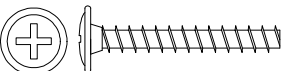
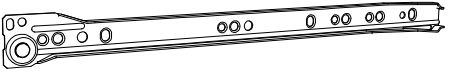
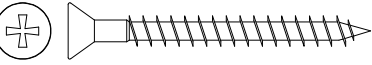
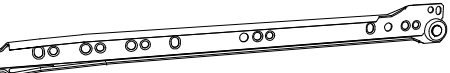
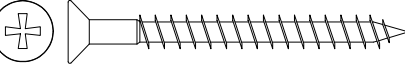
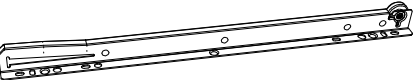
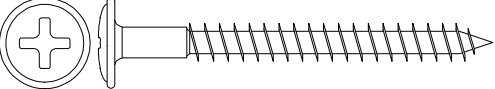
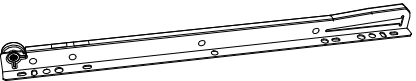

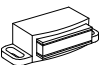



* PESO EM KG/ Weight in Kg/ Peso en Kg
DIMENSÕES EM MM/ Dimensions in mm/ Dimensiones en mm

IDENTIFICAÇÃO DOS ACESSÓRIOS/ IDENTIFICATION OF ACCESSORIES/ IDENTIFICACIÓN DE ACCESORIOS

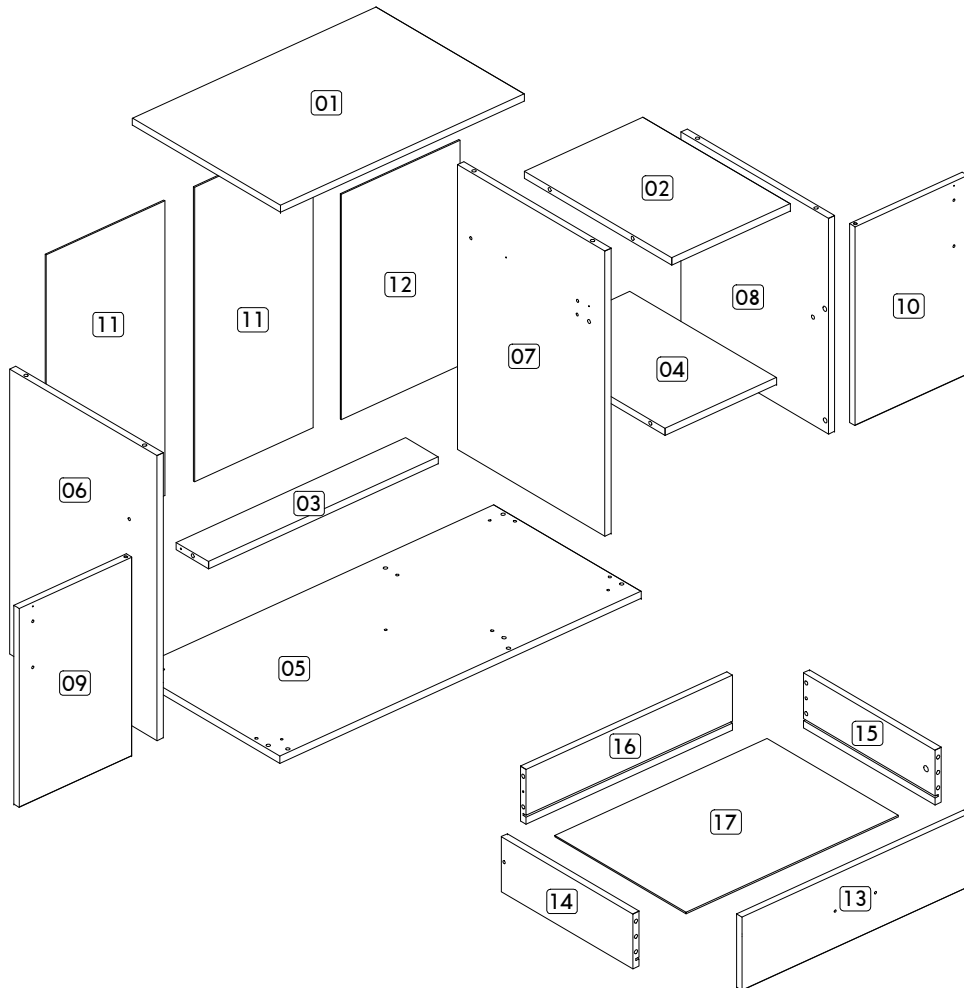
NOTAS: A separação dos acessórios antes de iniciar a montagem facilitará a mesma. Os parafusos e cavilhas estão na escala real. Em caso de dúvida na identificação, coloque o acessório sobre a imagem.

NOTES: The separation of the accessories before you start the assembly will facilitate the same. The screws and dowels are in real scale. In case of doubts about the identification, place the accessory on the image.

NOTAS: La separación de los accesorios antes de comenzar el armado facilitará el mismo. Los tornillos y taquetes son en escala real. En caso de dudas sobre la identificación, coloque el accesorio en la imagen.

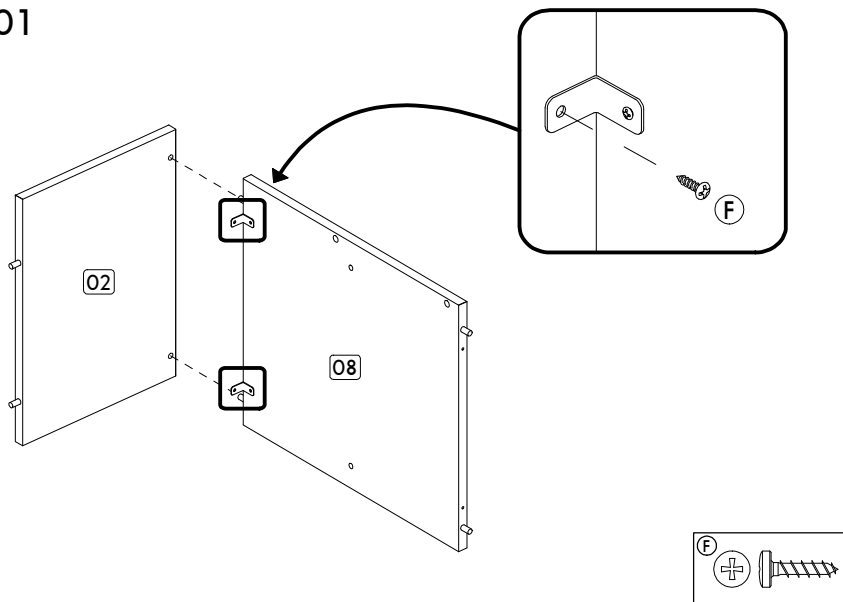
A		Cavilha Wooden Dowel Pin	8x30 mm	28	P		Garra de metal Metal claw Garra metal	15 mm	03
B		Haste minifix simples Simple minifix screw Tornillo minifix simple	-	02	Q		Cola Glue Pegamento	13g	01
C		Tambor minifix Drum lock Tambor minifix	12 mm	02	R		Cantoneira de metal Metal bracket Soporte de metal	22x22 mm	06
D		Tapa furo adesivo Bore patch adhesive Tapones adhesivo	-	02	S		Parafuso flangeado Flanged head screw Tornillo de cabeza flangeada	4,5x45 mm	02
E		Parafuso chato Flat head screw Tornillo de cabeça plana	3,0x14 mm	10	18		Roliço plástico Plastic plump Regordete plástico	10 mm	02
F		Parafuso panela Pan head screw Tornillo de pan	3,5x14 mm	16	19		Sapata Plastic Foot Pie Plástico	-	05
G		Parafuso flangeado Flanged head screw Tornillo de cabeça flangeada	3,5x25 mm	06	20A		Corrediça lateral esquerda Metallic slide the left field Corredera lateral izquierda	350 mm	01
H		Parafuso chato Flat head screw Tornillo de cabeça plana	4,0x40 mm	02	20B		Corrediça lateral direita Metallic slide the right field Corredera lateral derecha	350 mm	01
I		Parafuso chato Flat head screw Tornillo de cabeça plana	4,5x45 mm	08	20C		Corrediça gaveta esquerda Drawer slide left Corredera izquierda cajón	350 mm	01
J		Parafuso flangeado Flanged head screw Tornillo de cabeça flangeada	5,0x50 mm	05	20D		Corrediça gaveta direita Drawer slide right Corredera derecha cajón	350 mm	01
K		Dobradiça pino Pin Pin	-	04					
L		Fecho magnético Magnetic clasp Cierre magnético	-	02					
M		Batente de porta Door stop Tope de puerta	-	02					
N		Puxador Handle Tirador	-	03					
O		Prego Nail Clavo	10 x10	35					

IDENTIFICAÇÃO DAS PEÇAS/ PARTS IDENTIFICATION/ IDENTIFICACIÓN DE LAS PIEZAS

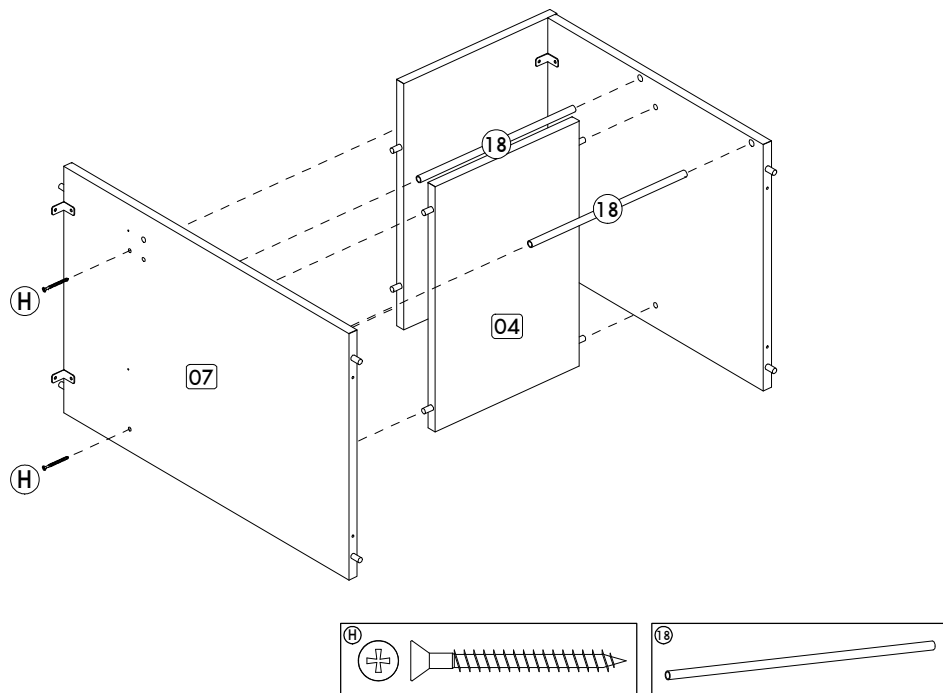


Nº	DESCRIÇÃO - DESCRIPTION - DESCRIPCIÓN	MEDIDAS-MEASURES - MEDIDAS (mm)	QTD.
01	Base superior maior - Bigger top base - Base superior mayor	580 x 400 x 15	01
02	Base superior menor - Smaller top base - Base superior menor	398 x 282 x 15	01
03	Travessa - Tray - Travesa	546 x 88 x 15	01
04	Prateleira - Shelf - Repisa	396 x 265 x 15	01
05	Base inferior - Bottom base - Base inferior	860 x 398 x 15	01
06	Lateral esquerda - Left side - Lateral izquierda	595 x 398 x 15	01
07	Divisória - Partition - Divisoria	595 x 398 x 15	01
08	Lateral direita - Right side - Lateral derecha	450 x 398 x 15	01
09	Porta esquerda - Left door - Puerta izquierda	415 x 268 x 15	01
10	Porta direita - Right door - Puerta derecha	415 x 268 x 15	01
11	Costa porta - Door back - Fondo puerta	615 x 282 x 03	02
12	Costa direita - Right back - Fondo derecho	470 x 282 x 03	01
13	Frente de gaveta - Drawer front - Frente del cajón	540 x 153 x 15	01
14	Lateral esquerda de gaveta - Left side of drawer - Lateral izquierda del cajón	355 x 115 x 15	01
15	Lateral direita de gaveta - Right side of drawer - Lateral derecha del cajón	355 x 115 x 15	01
16	Traseiro de gaveta - Rear of drawer - Trasero del cajón	491 x 115 x 15	01
17	Fundo de gaveta - Bottom of drawer - Fondo del cajón	505 x 354 x 03	01

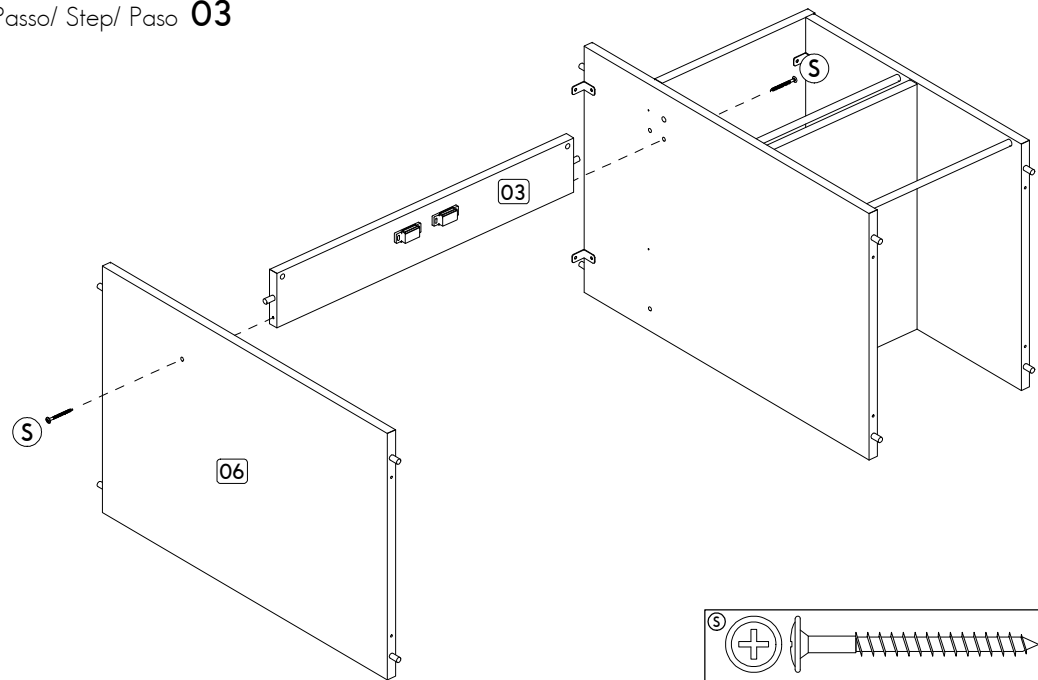
Passo/ Step/ Paso 01



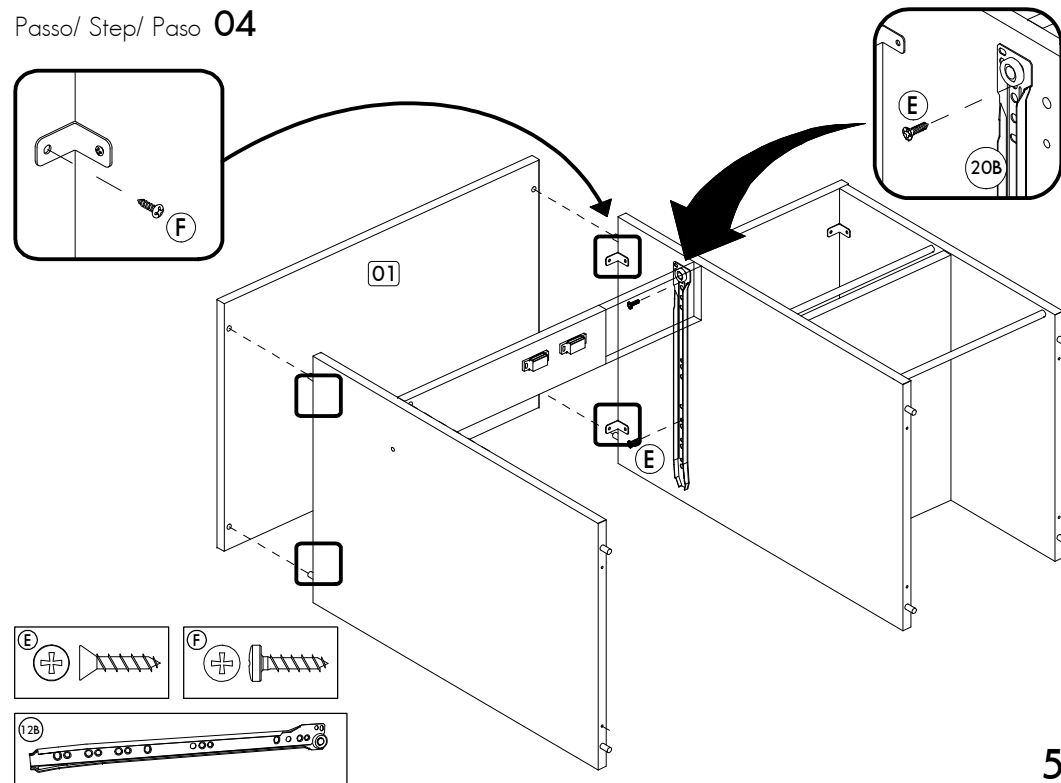
Passo/ Step/ Paso 02



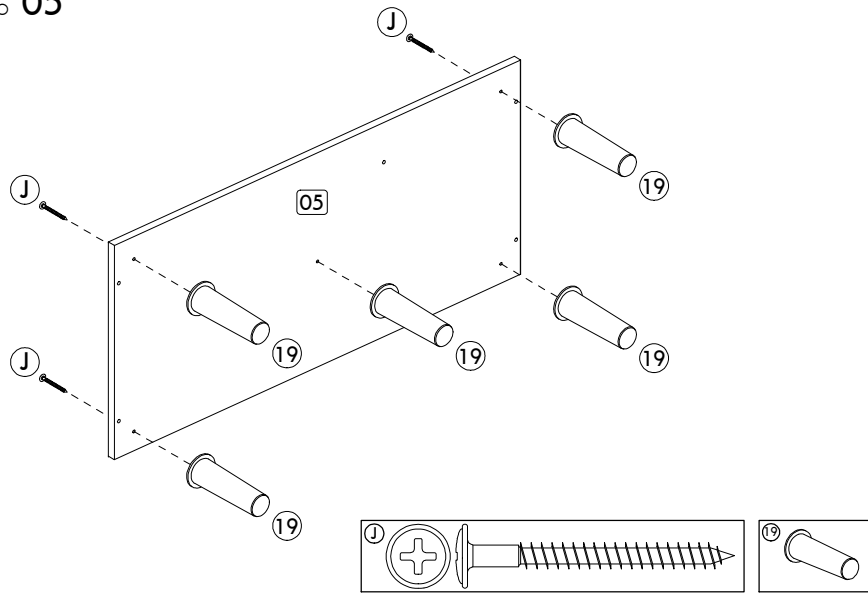
Passo/ Step/ Paso 03



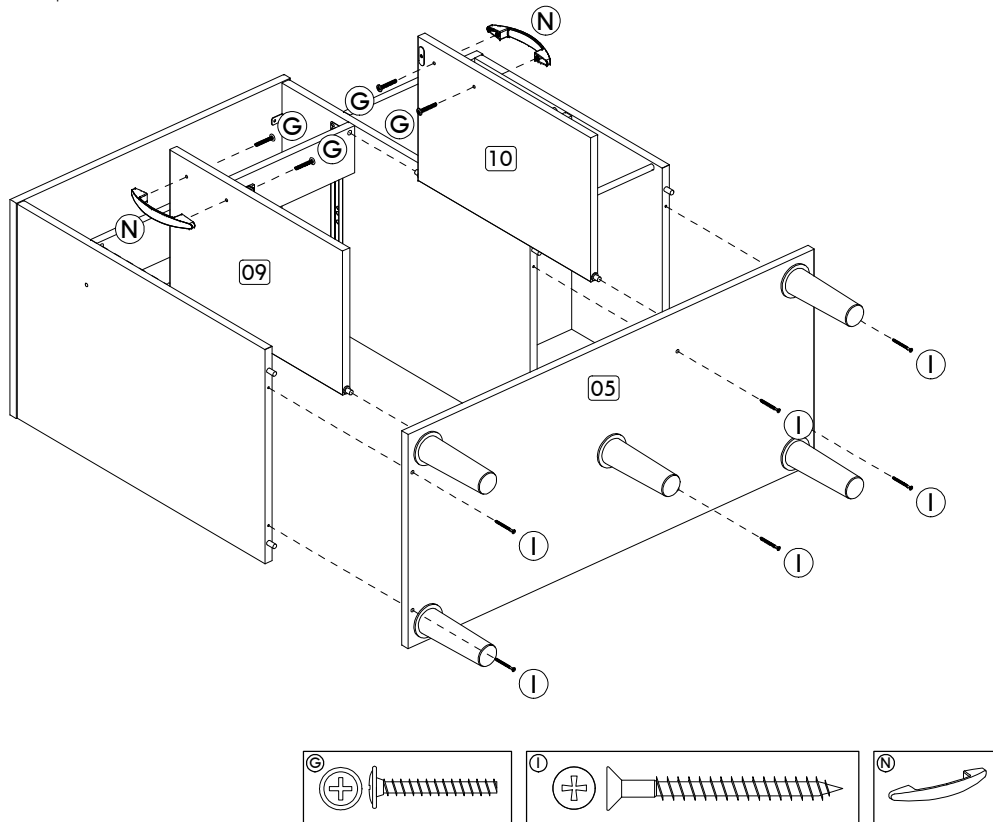
Passo/ Step/ Paso 04



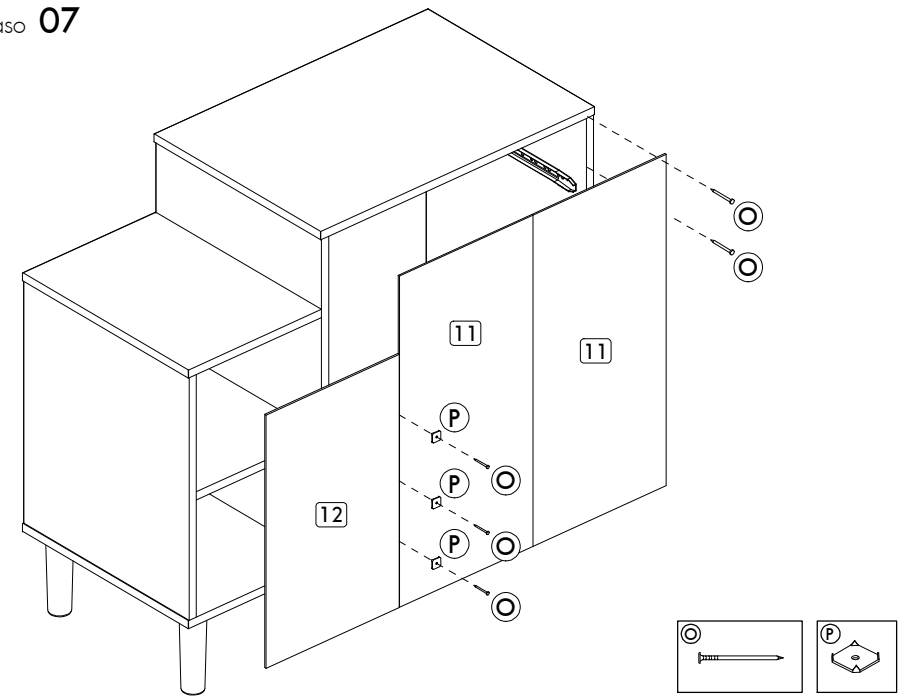
Passo/ Step/ Paso 05



Passo/ Step/ Paso 06



Passo/ Step/ Paso 07



Passo/ Step/ Paso 08

