

ORGANIZADOR COIMBRA

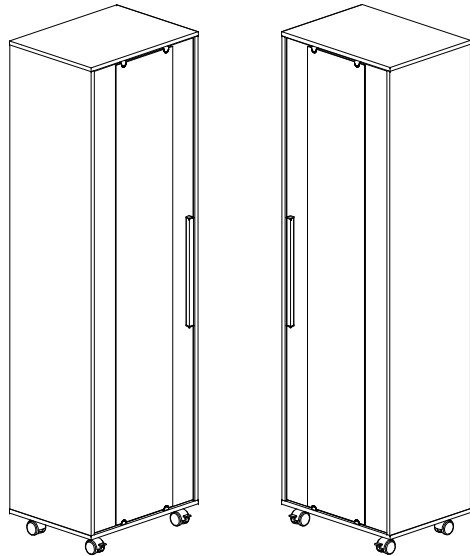
Organizer cabinet Coimbra
Organizador Coimbra

Código 2437 | Revisão 01

NOTA: Este produto pode ser montado com a porta para a sua esquerda ou direita.

NOTE: This product can be assembled with door to left or right.

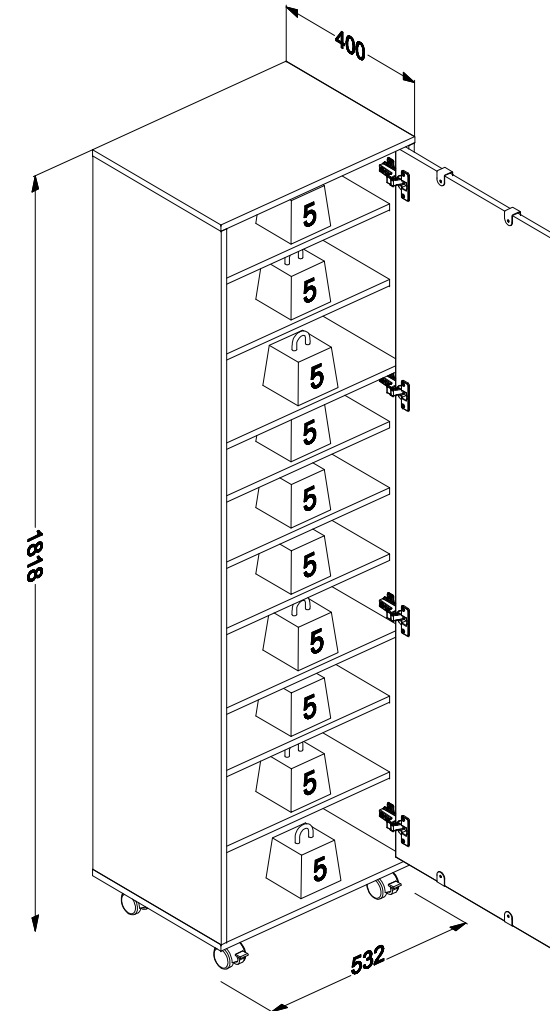
NOTA: Este producto se puede armar con la puerta a la izquierda o derecha.



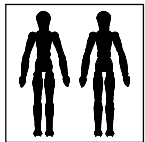
PESO MÁXIMO SUPORTADO PELAS PEÇAS, SENDO ESTE DISTRIBUÍDO UNIFORMEMENTE.

Maximum weight supported by parts, being this evenly distributed.

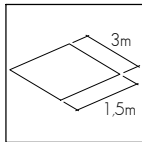
Peso máximo soportado por las partes, siendo esta distribuido uniformemente.



Você vai precisar de/ You will need / Usted necesitará

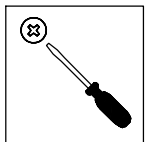


2 Pessoas
2 People
2 Personas

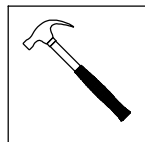


Espaço recomendado para montagem
Recommended space for assemble
Espacio recomendado para el armado

Ferramentas não inclusas
Tools not included / Herramientas no incluidas



Chave Philips
Screwdriver
Destornillador cruz



Martelo
Hammer
Martillo

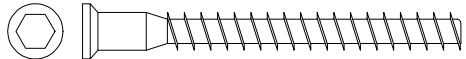


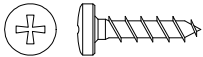


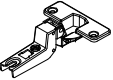


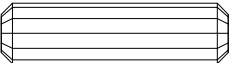


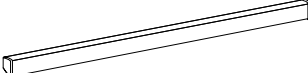
* PESO EM KG/ Weight in Kg/ Peso en Kg
DIMENSÕES EM MM/ Dimensions in mm/ Dimensiones en mm

IDENTIFICAÇÃO DOS ACESSÓRIOS / IDENTIFICATION OF ACCESSORIES/ IDENTIFICACIÓN DE ACCESORIOS

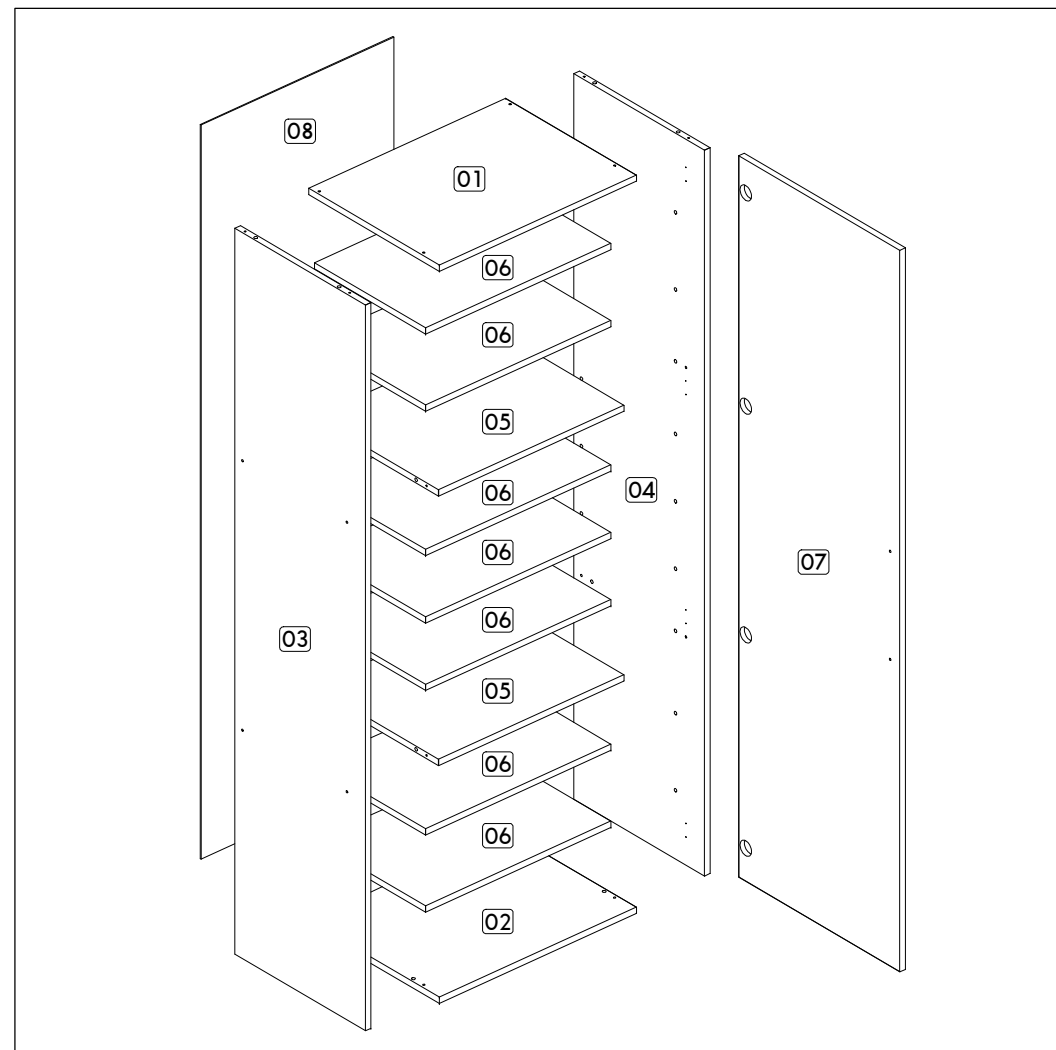
NOTAS: A separação dos acessórios antes de iniciar a montagem facilitará a mesma. Os parafusos e cavilhas estão na escala real. Em caso de dúvida na identificação, coloque o acessório sobre a imagem.

NOTES: The separation of the accessories before you start the assembly will facilitate the same. The screws and dowels are in real scale. In case of doubts about the identification, place the accessory on the image.

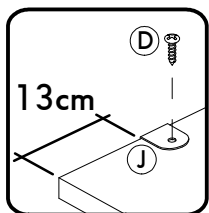
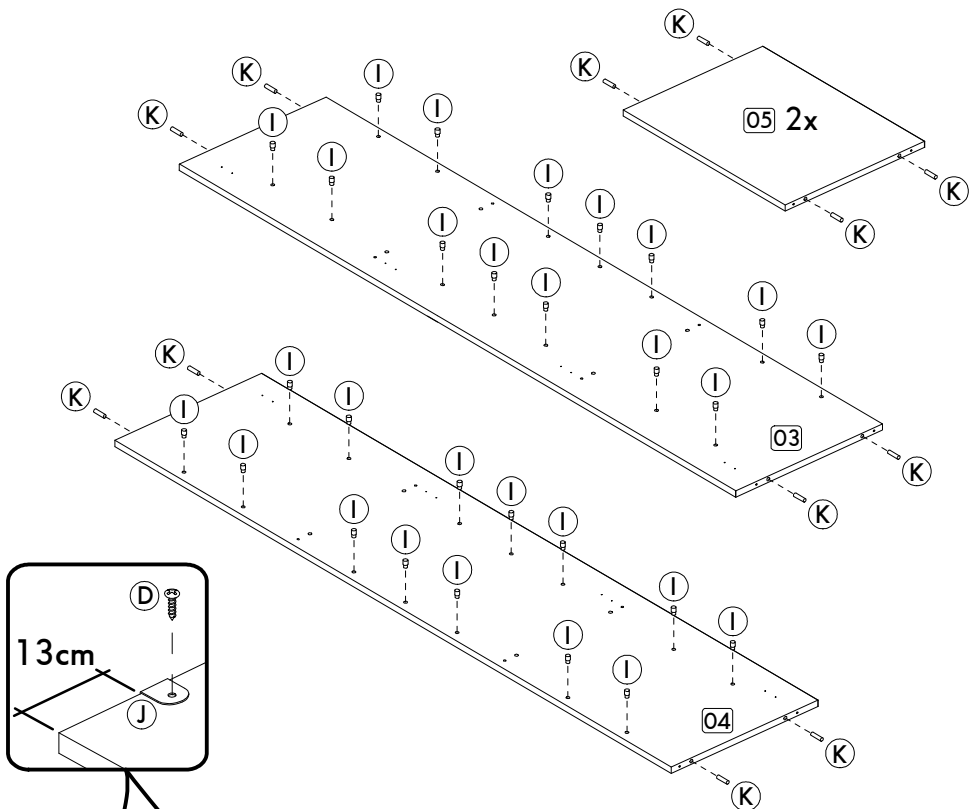
NOTAS: La separación de los accesorios antes de comenzar el armado facilitará el mismo. Los tornillos y taquetes son en escala real. En caso de dudas sobre la identificación, coloque el accesorio en la imagen.

A		Parafuso estrutural Structural screw Tornillo estructural	5,0x50 mm	16
B		Tampa parafuso estrutural Structural screw cover Tapa tornillo estructural	-	08
C		Chave allen Allen key Llave Allen	-	01
D		Parafuso panela Pan head screw Tornillo de pan	3,5x14 mm	36
E		Prego Nail Clavo	10 x10	45
F		Calço dobradiça Hinge shim Bisagra de calce	-	04
G		Dobradiça super alta Metal hinge super high Bisagra alta	35mm	04
H		Parafuso flangeado Flanged head screw Tornillo de cabeza flangeada	3,5x25 mm	02
I		Suporte de prateleira Shelf bracket Soporte de repisa	8x7 mm	28
J		Suporte espelho Mirror support Soporte espejo	-	04
K		Cavilha Wooden Dowel Pin	8x30 mm	16
09		Rodízio Caster Ruedas	-	02
10		Rodízio com trava Caster with lock Rueda con trava	-	02
11		Puxador Handle Tirador	-	01

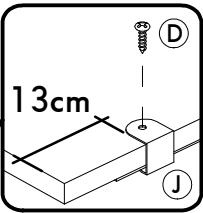
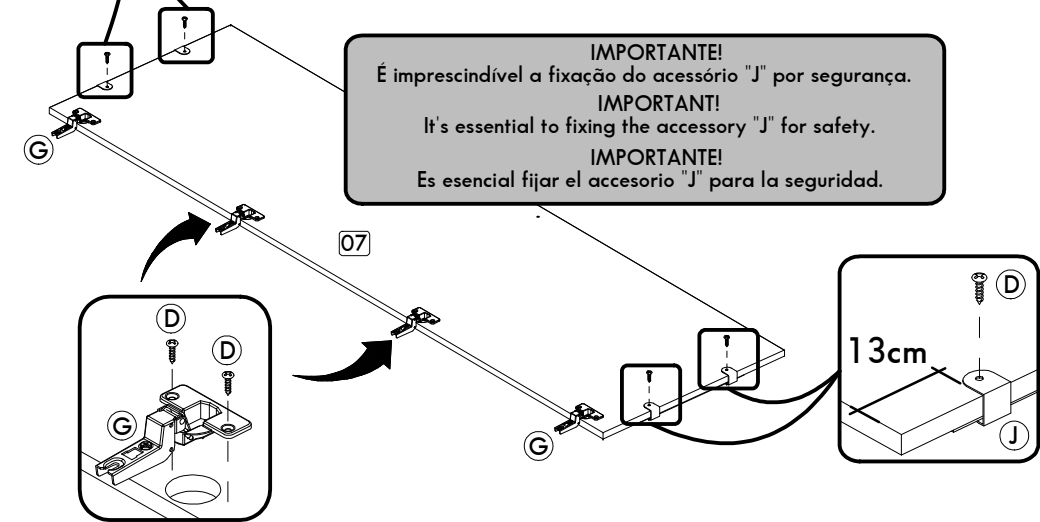
IDENTIFICAÇÃO DAS PEÇAS/ PARTS IDENTIFICATION/ IDENTIFICACIÓN DE LAS PIEZAS



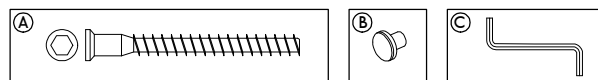
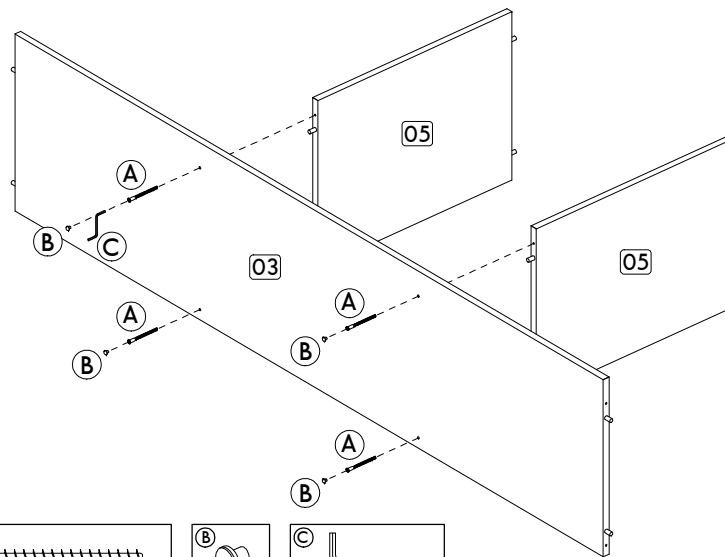
Nº	DESCRIÇÃO - DESCRIPTION - DESCRIPCIÓN	MEDIDAS-MEASURES - MEDIDAS (mm)	QTD.
01	Base superior - Top base - Base superior	532 x 400 x 15	01
02	Base inferior - Bottom base - Base inferior	532 x 400 x 15	01
03	Lateral esquerda - Left side - Lateral izquierda	1718 x 400 x 15	01
04	Lateral direita - Right side - Lateral derecha	1718 x 400 x 15	01
05	Base fixa - Fixed base - Base fija	500 x 380 x 15	02
06	Prateleira - Shelf - Repisa	500 x 340 x 15	07
07	Porta - Door - Puerta	1710 x 494 x 15	01
08	Costa - Back - Fondo	1738 x 520 x 03	01



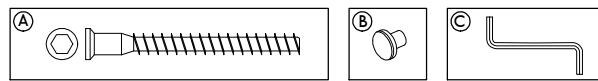
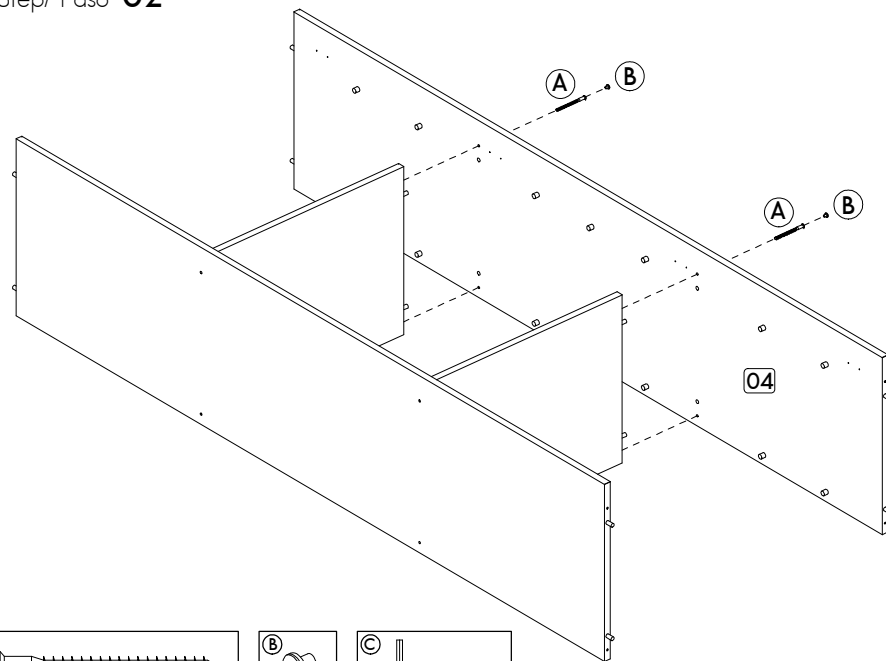
IMPORTANTE!
É imprescindível a fixação do acessório "J" por segurança.
IMPORTANT!
It's essential to fixing the accessory "J" for safety.
IMPORTANTE!
Es esencial fijar el accesorio "J" para la seguridad.



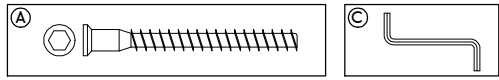
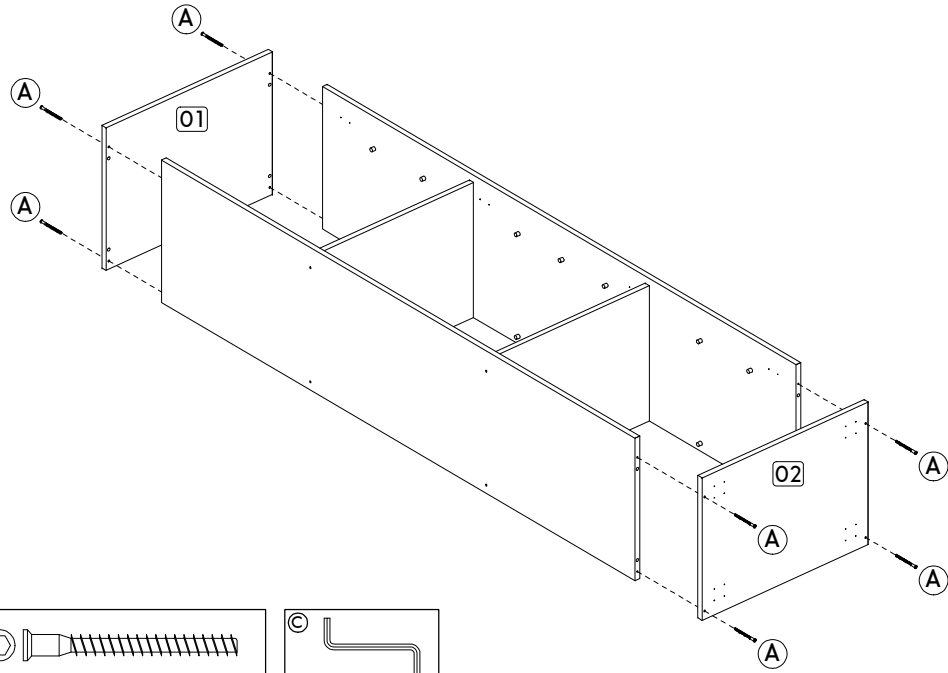
Passo/ Step/ Paso **01**



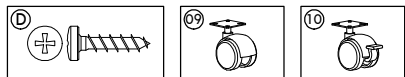
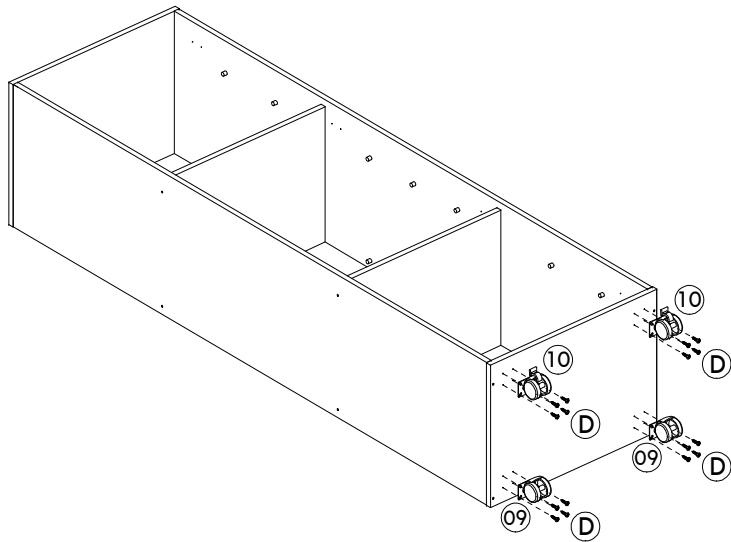
Passo/ Step/ Paso **02**



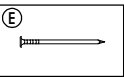
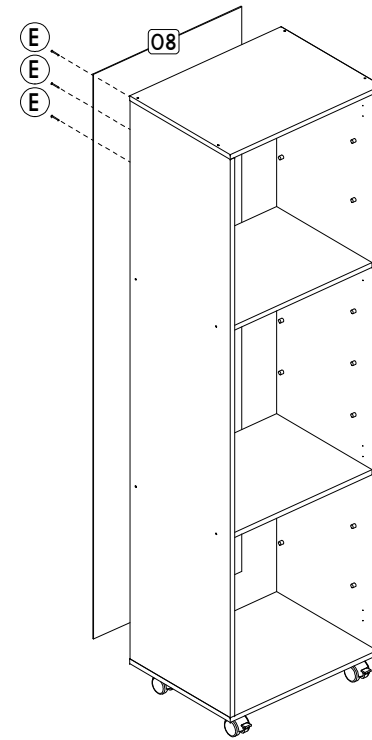
Passo/ Step/ Paso 03



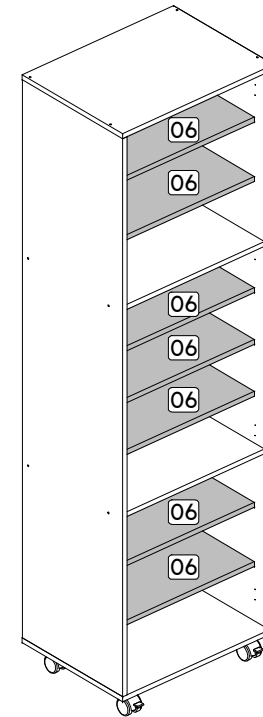
Passo/ Step/ Paso 04



Passo/ Step/ Paso 05



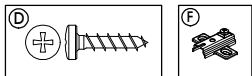
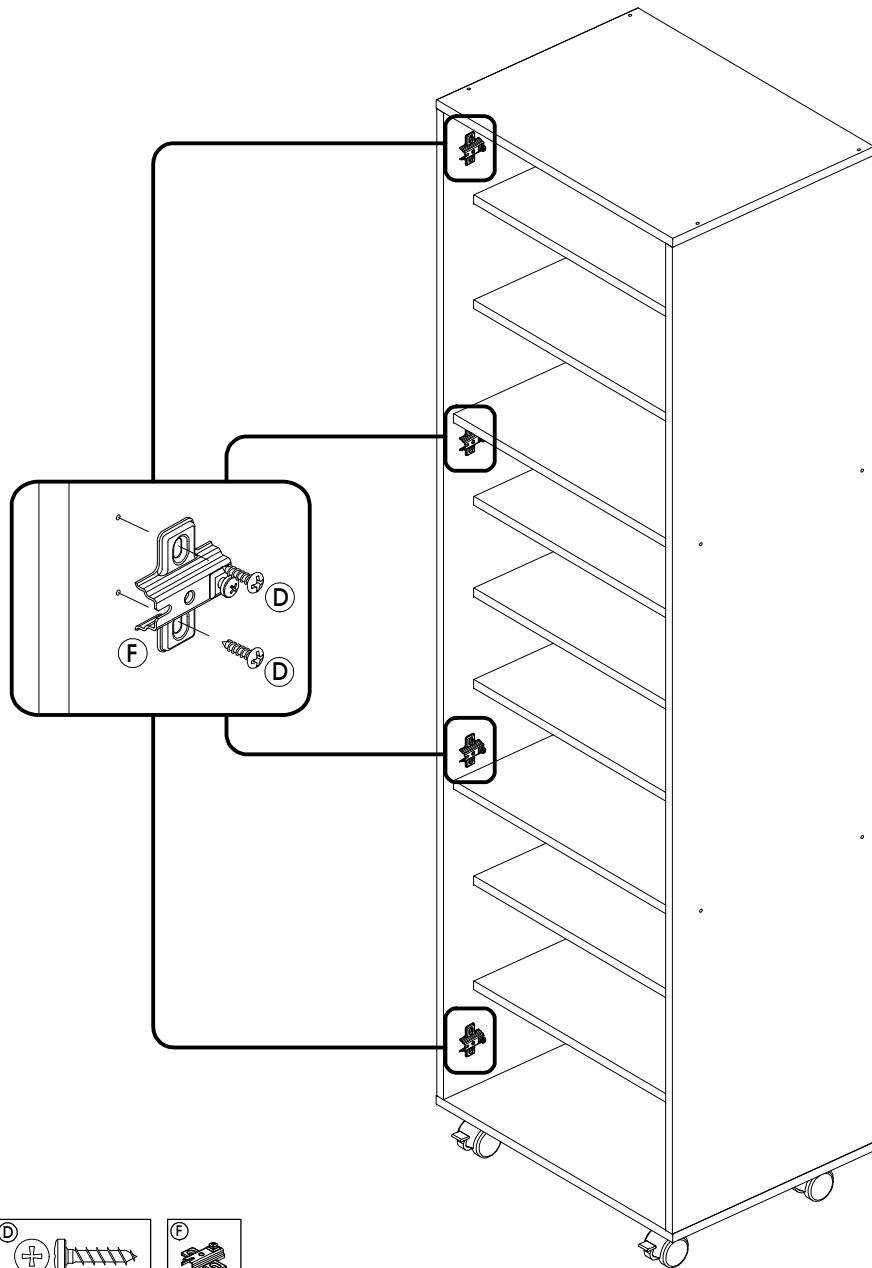
Passo/ Step/ Paso 06



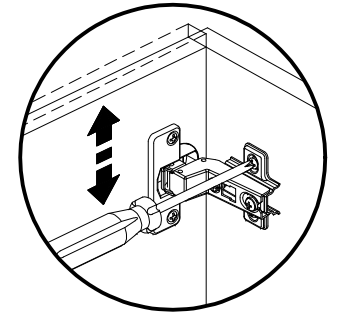
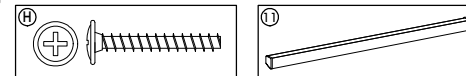
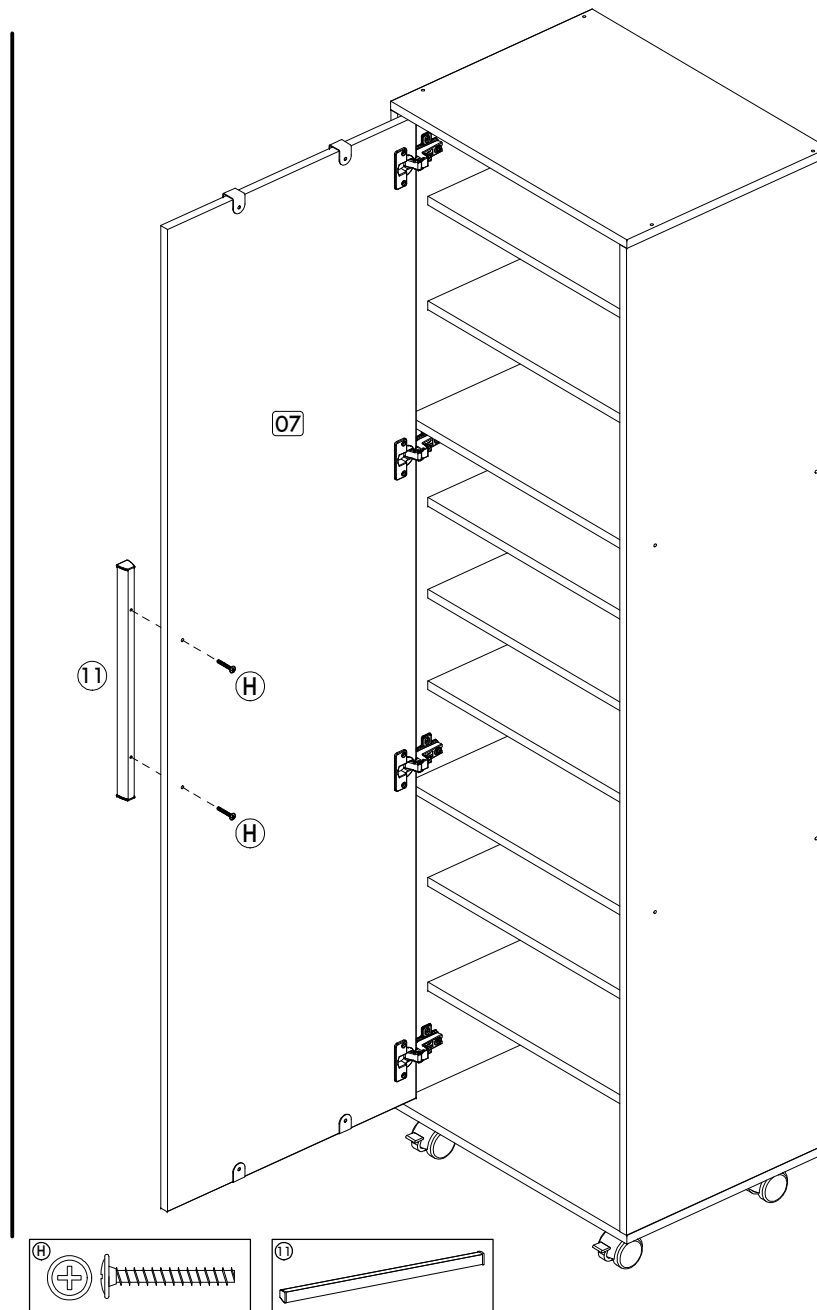


NOTA: Se optou por montar a porta para a direita, vá para a página 6.
NOTE: If you chose to install the door to the right, go to page 6.
NOTA: Si elegiste instalar la puerta a la derecha, ir a la página 6.

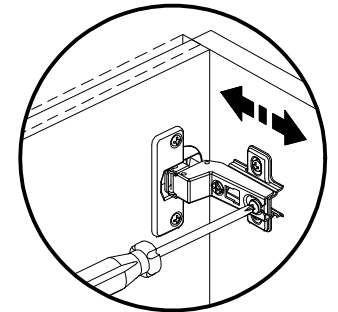
Passo/ Step/ Paso 07



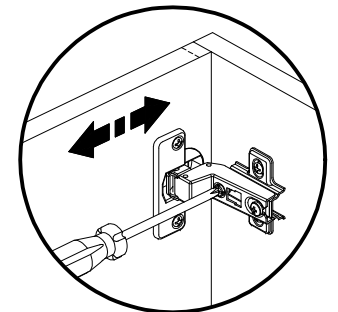
Passo/ Step/ Paso 08



Regulagem Vertical
Ajuste Vertical
Vertical Adjustment



Regulagem Profundidade
Ajuste Profundidad
Depth Adjustment



Regulagem Horizontal
Ajuste Horizontal
Horizontal Adjustment 5

