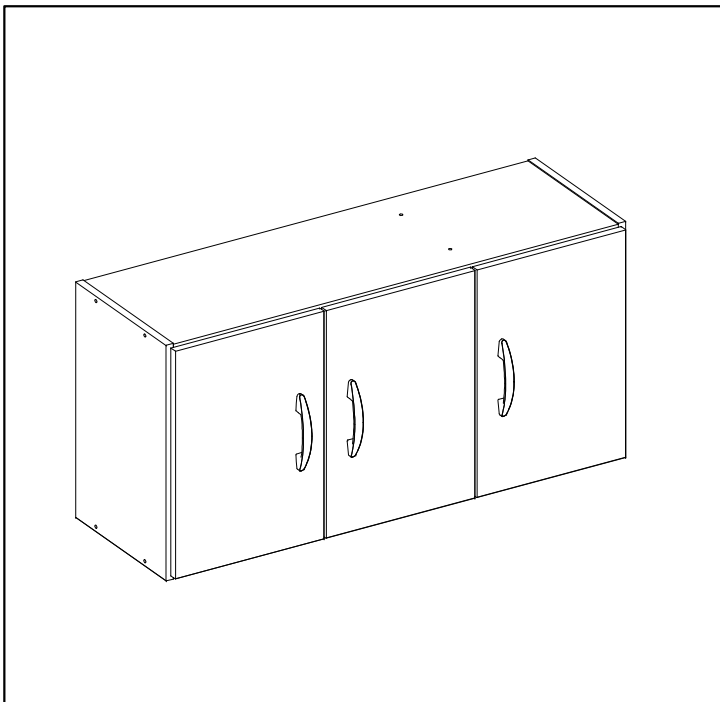


MANUAL DE MONTAGEM
Assembly instructions / Instrucciones de armado

ARMÁRIO AÉREO BONFIM

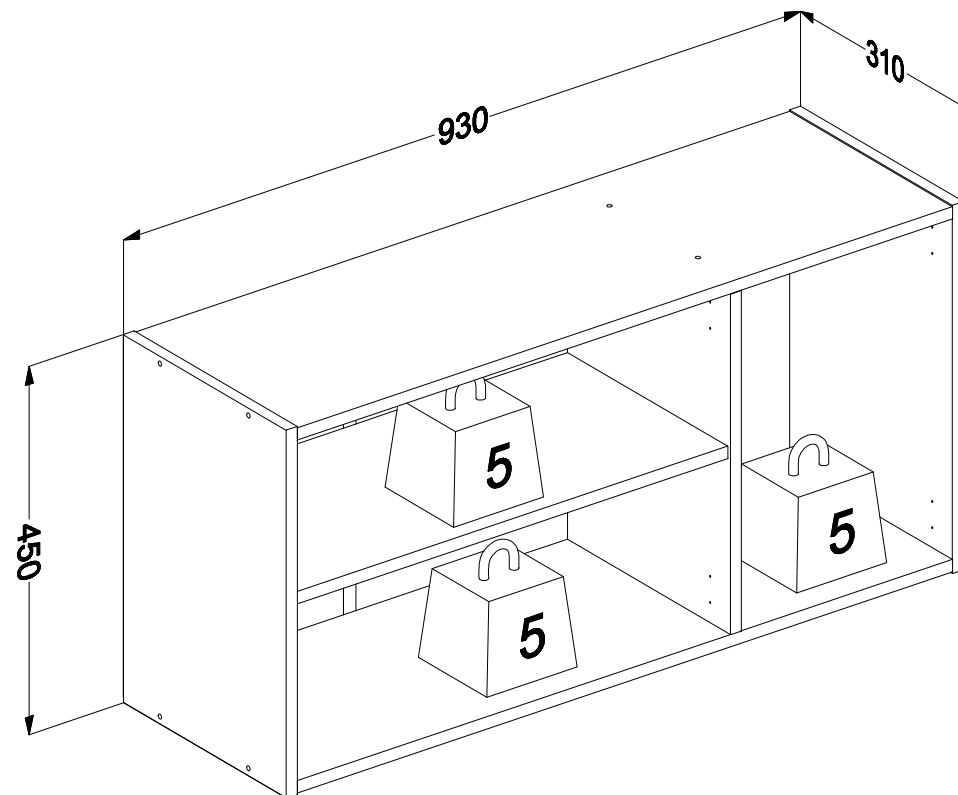
Wall cabinet Bonfim
Armario de pared Bonfim

Código 3468 | Revisão 01

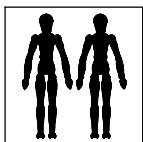


PESO MÁXIMO SUPORTADO PELAS PEÇAS, SENDO ESTE DISTRIBUÍDO UNIFORMEMENTE.

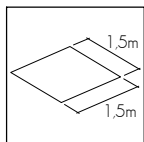
Maximum weight supported by parts, being this evenly distributed.
Peso máximo soportado por las partes, siendo esta distribuido uniformemente.



Você vai precisar de/ You will need / Usted necesitará

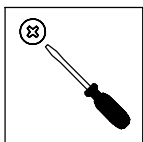


2 Pessoas
2 People
2 Personas

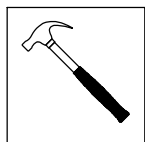


Espaço recomendado para montagem
Recommended space for assemble
Espacio recomendado para el armado

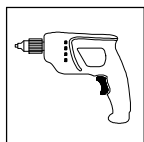
Ferramentas não incluídas
Tools not included / Herramientas no incluidas



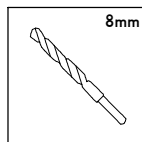
Chave Philips
Screwdriver
Destornillador cruz



Martelo
Hammer
Martillo



Furadeira
Drill machine
Taladro



Broca
Drill bit
Taladro

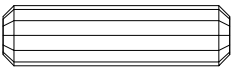
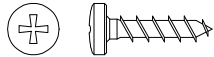
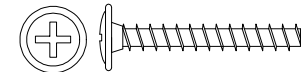
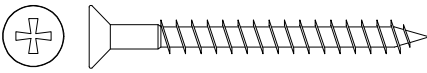
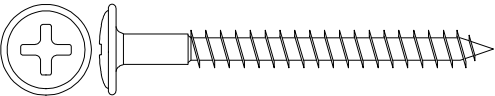
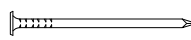
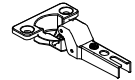

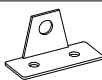
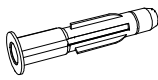

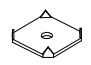
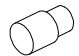

* PESO EM KG/ Weight in Kg/ Peso en Kg
DIMENSÕES EM MM/ Dimensions in mm/ Dimensiones en mm

IDENTIFICAÇÃO DOS ACESSÓRIOS / IDENTIFICATION OF ACCESSORIES/ IDENTIFICACIÓN DE ACCESORIOS

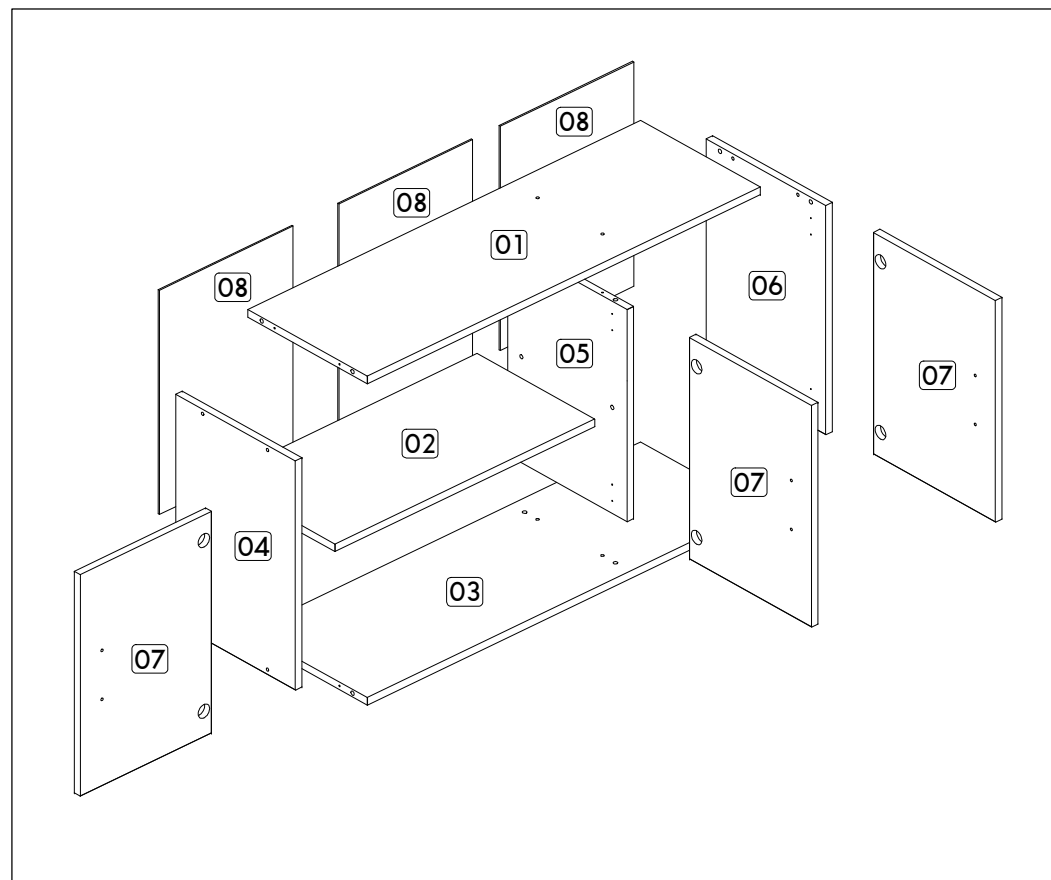
NOTAS: A separação dos acessórios antes de iniciar a montagem facilitará a mesma. Os parafusos e cavilhas estão na escala real. Em caso de dúvida na identificação, coloque o acessório sobre a imagem.

NOTES: The separation of the accessories before you start the assembly will facilitate the same. The screws and dowels are in real scale. In case of doubts about the identification, place the accessory on the image.

NOTAS: La separación de los accesorios antes de comenzar el armado facilitará el mismo. Los tornillos y taquetes son en escala real. En caso de dudas sobre la identificación, coloque el accesorio en la imagen.

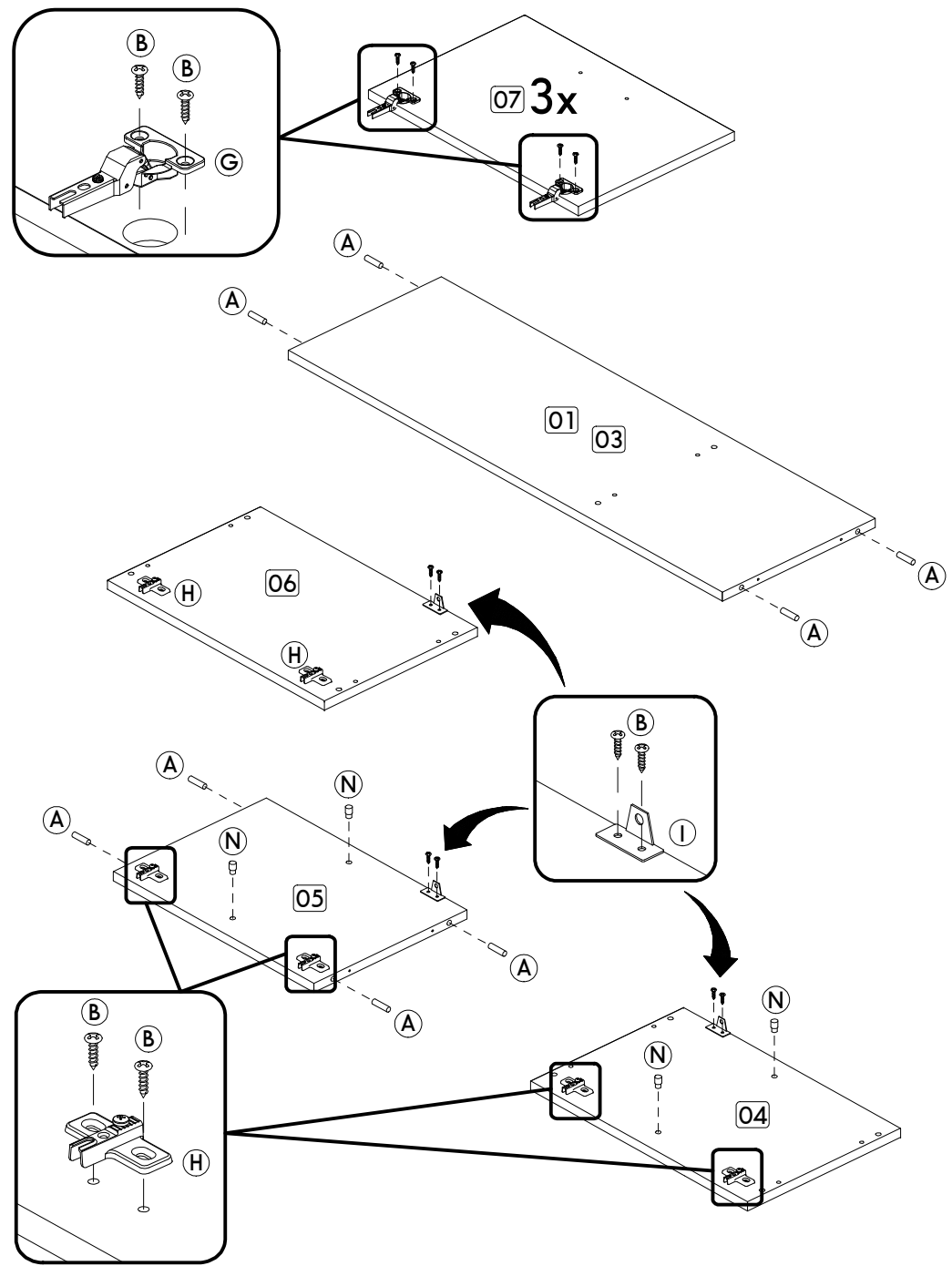
A		Cavilha Wooden Dowel Pin	8x30 mm	12
B		Parafuso panela Pan head screw Tornillo de pan	3,5x14 mm	30
C		Parafuso flangeado Flanged head screw Tornillo de cabeza flangeada	3,5x25 mm	06
D		Parafuso chato Flat head screw Tornillo de cabeza plana	4,5x45 mm	12
E		Parafuso flangeado Flanged head screw Tornillo de cabeza flangeada	5,0x50 mm	03
F		Prego Nail Clavo	10 x10	30
G		Dobradiça curva Metal hinge curve Esquina de bisagra metálica	26mm	06
H		Calço dobradiça Hinge shim Bisagra de calce	-	06
I		Suporte aéreo Bracket Soporte	-	03
J		Bucha expansiva Bushing Tapón	8x50 mm	03
K		Puxador Handle Tirador	-	03
M		Garra de metal Metal claw Garra metal	-	02
N		Suporte de prateleira Shelf bracket Soporte de repisa	8x7 mm	04
09		Perfil "H" Profile "H" Perfil "H"	-	01

IDENTIFICAÇÃO DAS PEÇAS/ PARTS IDENTIFICATION/ IDENTIFICACIÓN DE LAS PIEZAS



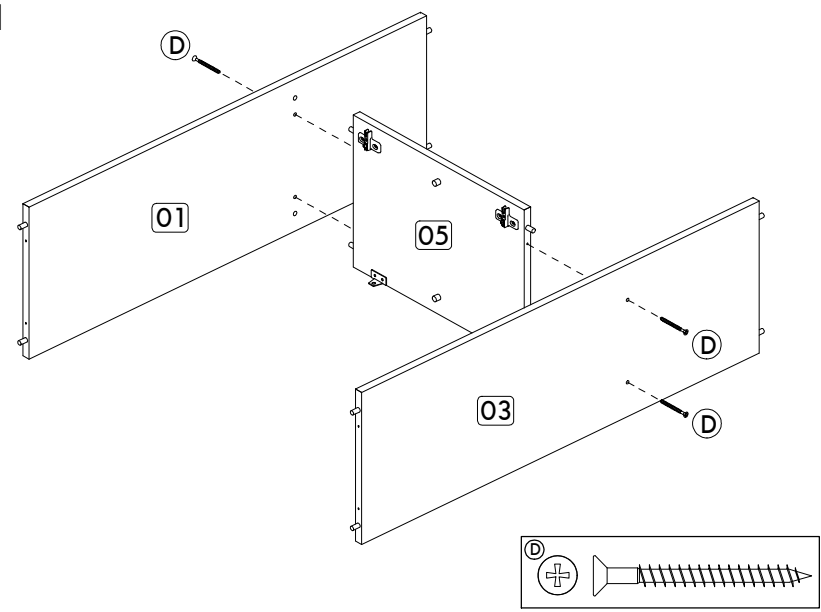
Nº	DESCRIÇÃO - DESCRIPTION - DESCRIPCIÓN	MEDIDAS-MEASURES - MEDIDAS (mm)	QTD.
01	Base superior - Top base - Base superior	900 x 295 x 15	01
02	Prateleira móvel - Mobile shelf - Repisa móvil	595 x 290 x 15	01
03	Base inferior - Bottom base - Base inferior	900 x 295 x 15	01
04	Lateral esquerda - Left side- Lateral izquierda	450 x 295 x 15	01
05	Divisão - Division - División	416 x 295 x 15	01
06	Lateral direita - Right side - Lateral derecha	450 x 295 x 15	01
07	Porta - Door - Puerta	435 x 301 x 15	03
08	Costa - Back - Fondo	440 x 306 x 3	03

PRÉ-MONTAGEM/ PRE-ASSEMBLE/ PRE ARMADO

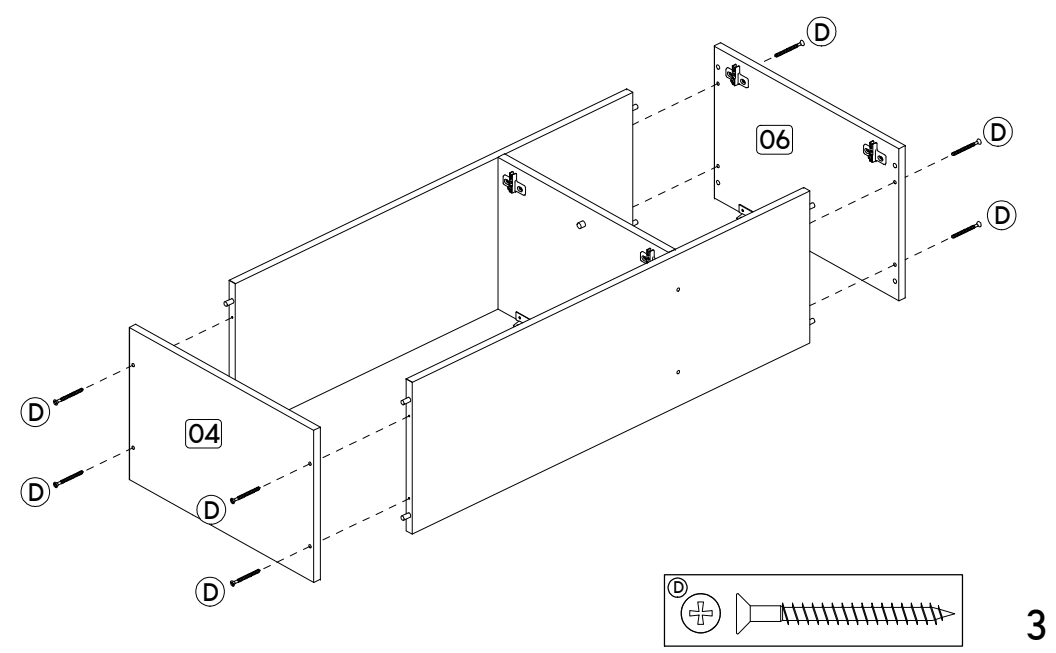


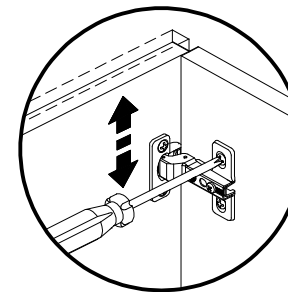
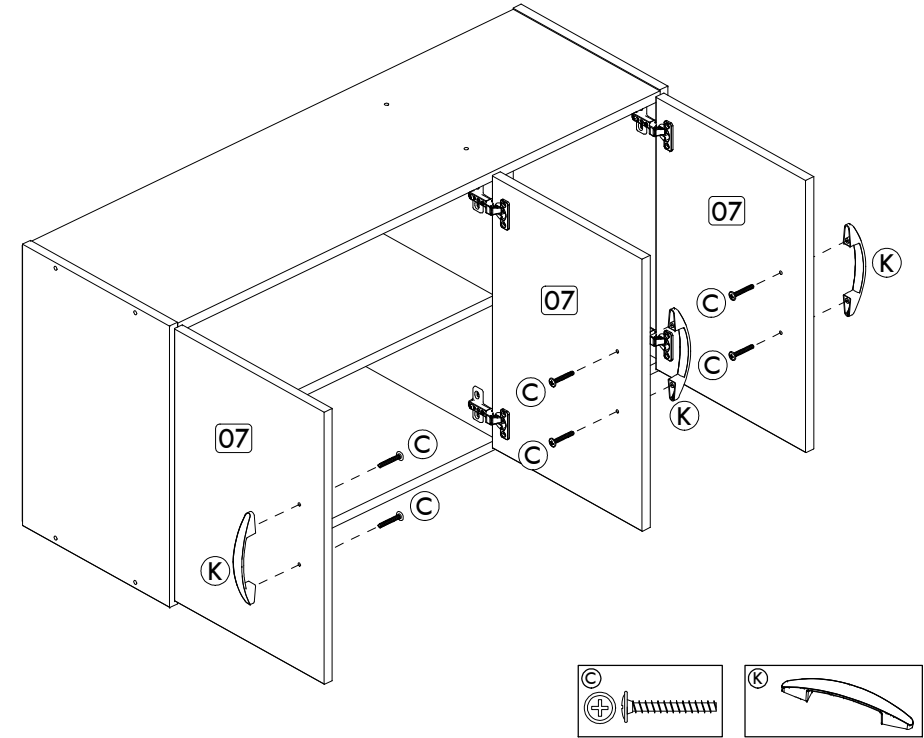
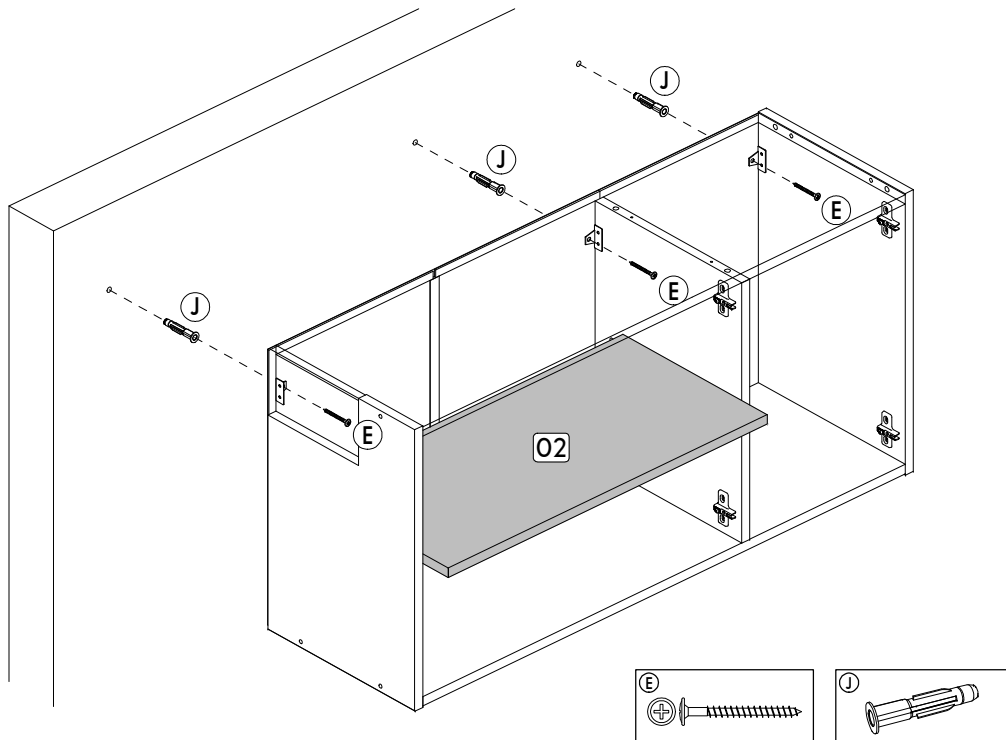
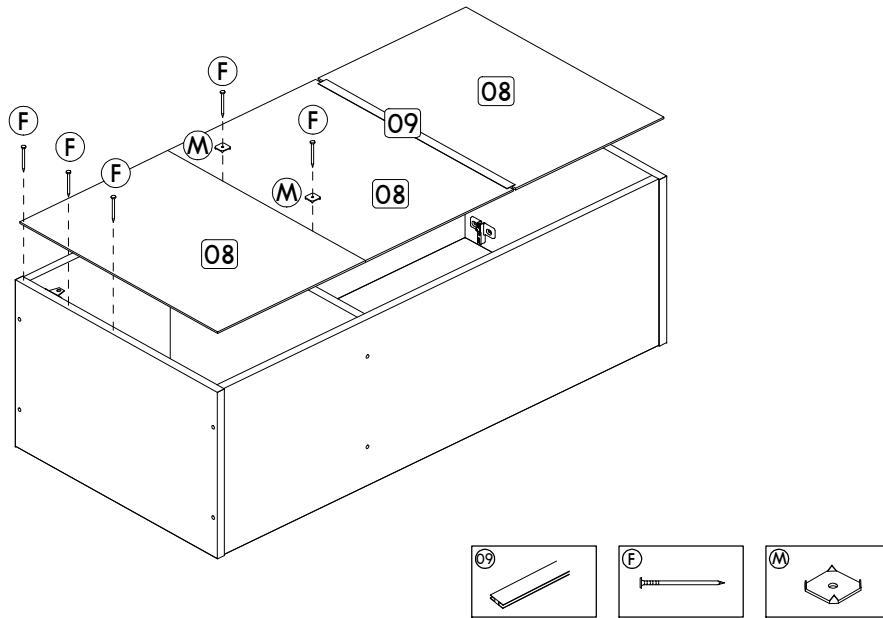
MONTAGEM/ ASSEMBLY/ ARMADO

Passo/ Step/ Paso 01

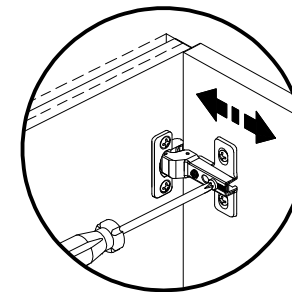


Passo/ Step/ Paso 02

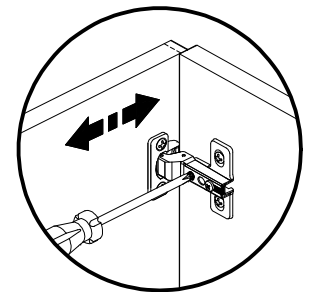




Regulagem Vertical
Ajuste Vertical
Vertical Adjustment



Regulagem Profundidade
Ajuste Profundidad
Depth Adjustment



Regulagem Horizontal
Ajuste Horizontal
Horizontal Adjustment