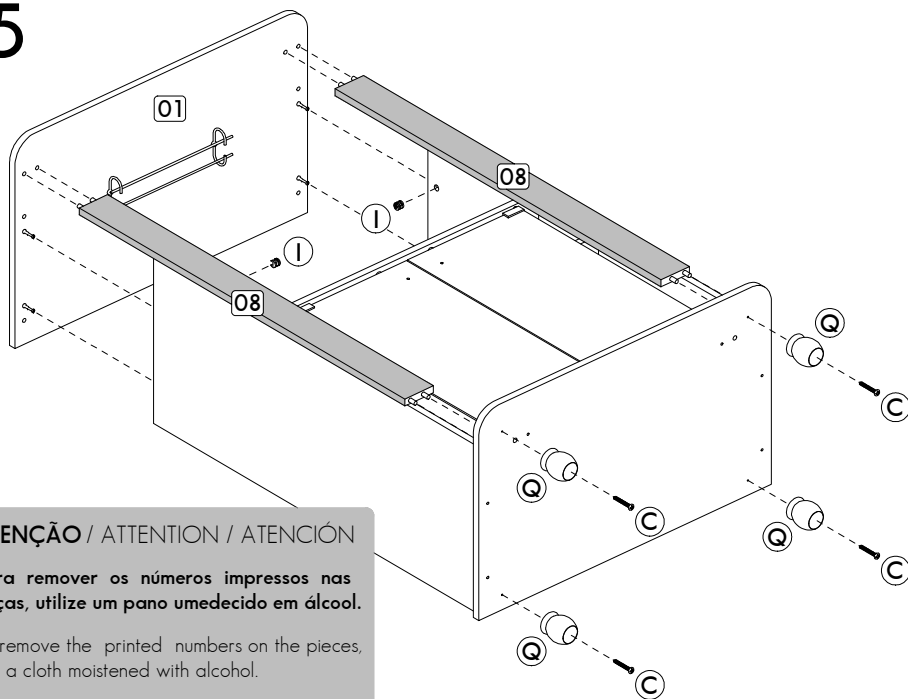


05

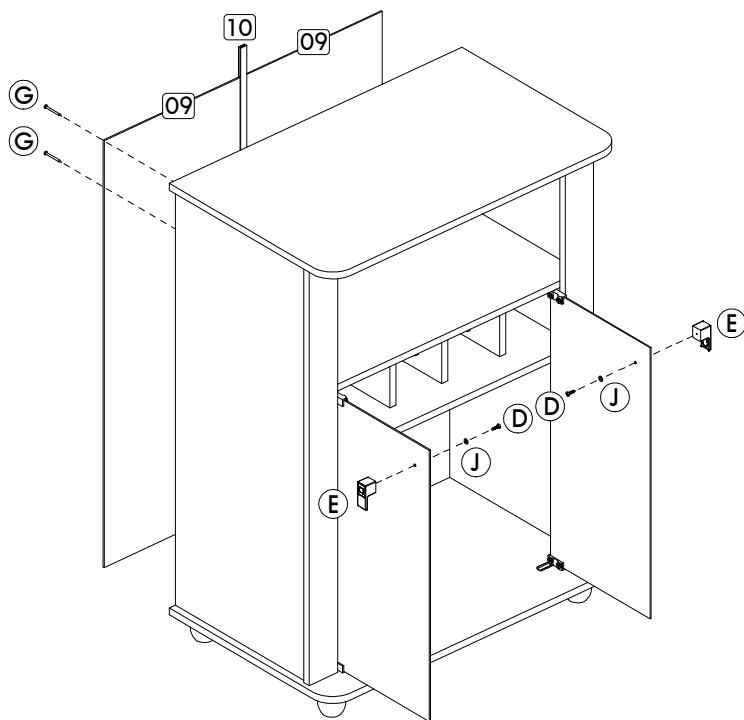
**ATENÇÃO / ATTENTION / ATENCIÓN**

Para remover os números impressos nas peças, utilize um pano umedecido em álcool.

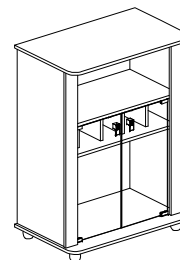
To remove the printed numbers on the pieces, use a cloth moistened with alcohol.

Para remover los números impresos en las piezas, utilice un paño humedecido con alcohol.

06

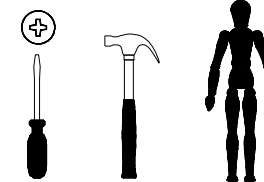
**BAR AURORA**

Bar Aurora
Bar Aurora



Código 2301 | Revisão 03

Você vai precisar de:
You will need / Usted necesitará

**Ferramentas não incluídas**

Tools not included / Herramientas no incluidas

A	08x30	40
B	4,5x45	04
C	5,0x30	04
D	3,5x14	06
E		02
G	10x10	30
H		08
I		08
J		02
K		02
L		08
M		04
N		02
O		02

P		02
Q		04

Este produto possui instruções em vídeo para lhe auxiliar na montagem dos acessórios. Acesse o nosso site ou utilize o QR code ao lado para obter mais informações.



This product has video instructions to help you in the assembly of accessories. Visit our website or use the QR code to get more information.

Este producto tiene instrucciones en vídeo para ayudarle en el armado de accesorios. Visite nuestro sitio web o utilice el código QR para obtener más informaciones.

Caso você ainda considere necessária a contratação de um montador, consulte o nosso site. Temos profissionais capacitados para lhe indicar nas principais cidades do Brasil.

Service only available in Brazil. / Servicio disponible sólo en Brasil.

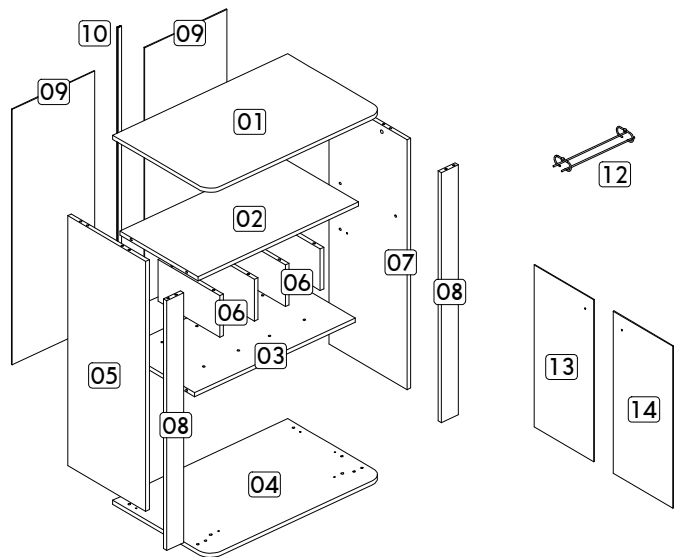
+55 (54) 3458-1300 / sac@politorno.com.br

www.politorno.com.br

MANUAL DE MONTAGEM
Assembly instructions / Instrucciones de armado

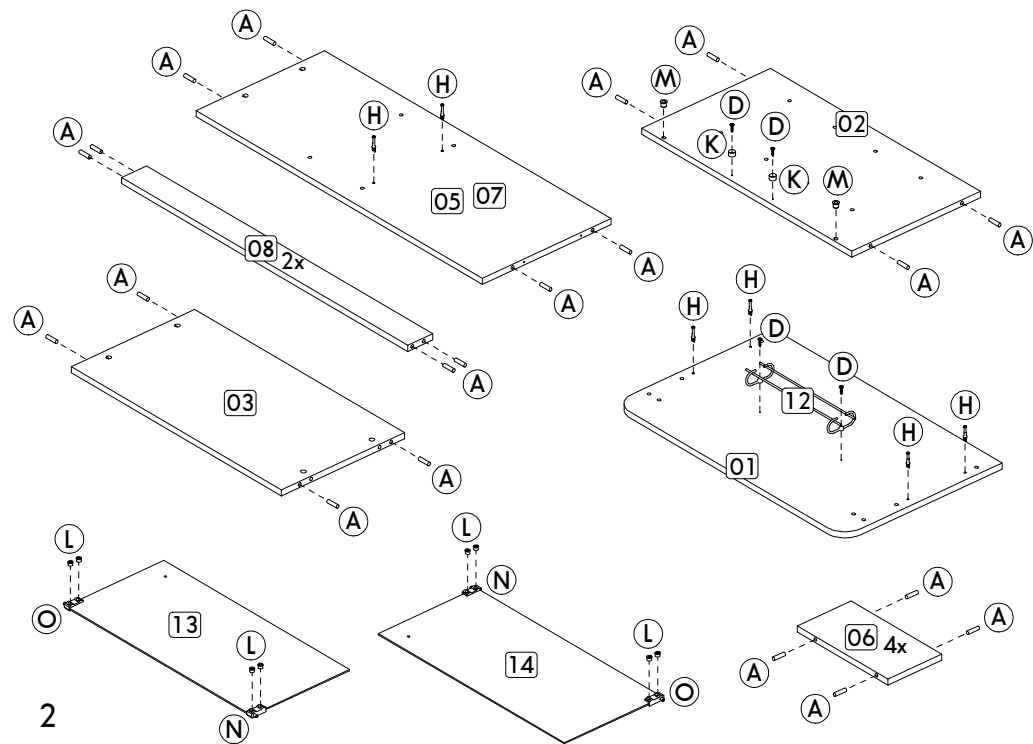
Politorno
Móveis

ANTES DE INICIAR A MONTAGEM, IDENTIFIQUE TODAS AS PEÇAS E ACESSÓRIOS
 BEFORE STARTING THE ASSEMBLY, IDENTIFY ALL PARTS AND ACCESSORIES
 ANTES DE EMPEZAR EL ARMADO, IDENTIFIQUE TODAS LAS PIEZAS Y ACCESORIOS

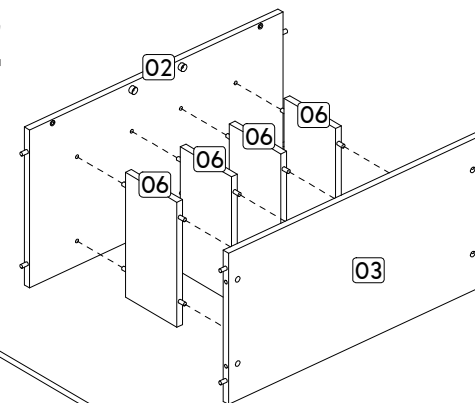


01

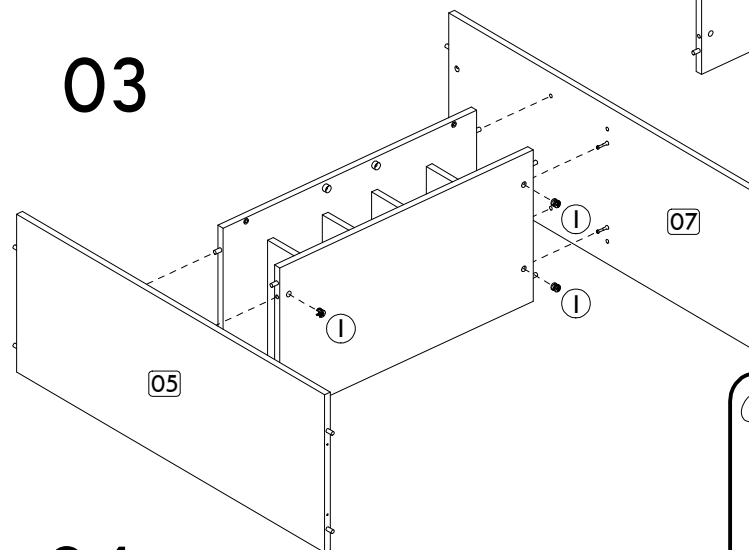
ETAPA DE PREPARAÇÃO DAS PEÇAS
 STAGE OF PREPARATION OF THE PIECES
 FASE DE PREPARACION DE LAS PIEZAS



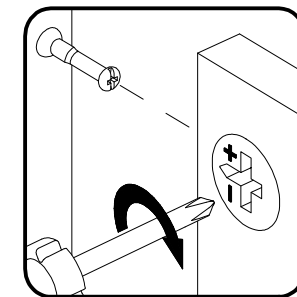
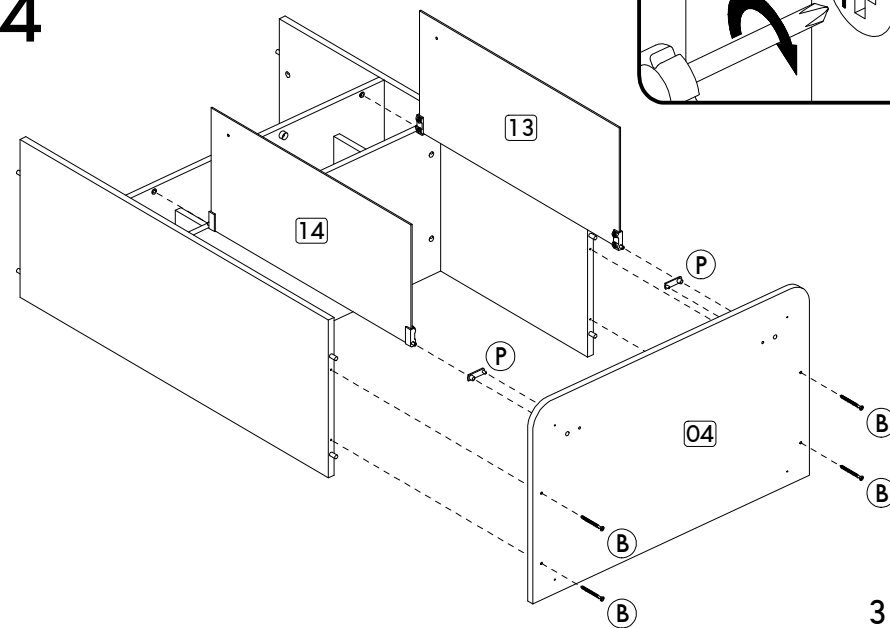
02



03



04



3