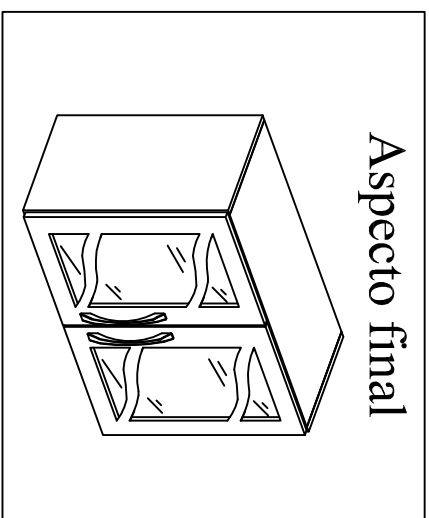


ARMÁRIO 0,70 DORA/SARA

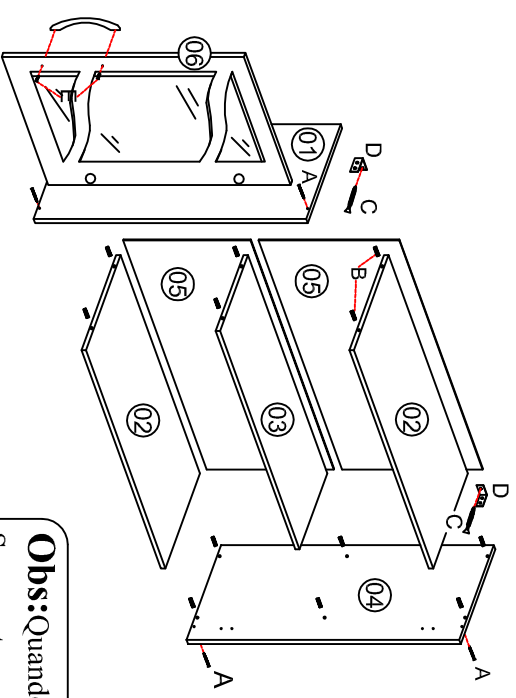
Ao solicitar assistência informe código mais o Nº de cor. Ex: 6013.020 - 11

ACESSÓRIOS			
A	Montagem / Estrutura	3,35x40mm	04
B	Cavilha	8x30mm	12
C	Fixação / Parede	4,8x55mm	02
D	Suporte de fixação		02
E	Paraf. Puxadores	3,5x22mm	04
F	Dobradores / Suporte de fixação	3,5x14mm	20
G	Cola	Usar nas cavilhas	01
H	Calço	Dobradora	04
I	Puxador Olímpia	256mm Cod: (3083)	02
J	Buclha de fixação		02
K	Parafuso União	4,5x28mm	03

- Obs:** É indispensável pregar os forros traseiros na prateleira central.
- INSTRUÇÕES IMPORTANTES**
- 1- Forre o chão c/ papelão ou similar
 - 2- Inicie a montagem seguindo a sequência numérica
 - 3- Verifique a resistência da parede
 - 4- Fixe o corpo dos armários e paineleiros com o suporte e parafusos conforme indicado
 - 5- Faça a junção com parafusos de união quando necessário
 - 6- Coloque e regule as portas e puxadores
 - 7- P/ limpeza, use pano úmido e sabão neutro
 - 8- Deixe o móvel sem uso por 24hrs p/ dar rigidez a estrutura



Nº	Cód	Branco	Capuccino	Br. Artico	Descrição	Medida
01	6013.020	11	198	447	Lateral Esq	300 x 670
02	225	11	198	447	Base / Chapéu	300 x 670
03	202	11	198	447	Prateleira	240 x 670
04	6013.01	11	198	447	Lateral Dir	300 x 670
05	811	11	198	447	Forro	333 x 697



Obs: Quando for Coz Sara portas em BP pux: DARK 224 mm Codigo: (3306).

Amigo montador
Siga todas as instruções deste formulário, elas são indispensáveis.
Lembre-se: A indústria não se responsabiliza por danos na hora da montagem

Rua bom Jesus, 08 - Parque Industrial
Fone / Fax (045) 3286-7400
CEP 85790-000 - Capitão L. Marques - PR
www.indekes.com.br

Opções de Portas e Cores

Nº	Cód	Branco	Capuccino	Grafite	Rustic Bari	Treviso
06	Porta Vid Agata 660 x 341 2530,0	11	198	202		
06	Porta BP 660 x 341 1029,51			252		
06	Porta SR 660 x 341 1029,510				444	
06	Porta Reta 660 x 341 2029	11	198			
06	Porta Vid Ripa 660 x 341 6013,034				252	
06	Porta Vid Ripa 660 x 341 6013,0340					444