

# SA-3400

## Instruções de Montagem Instrucciones de Montaje

**tecnobili**

Estrada RSC 453, Km s/nº | Garibaldi | RS  
CEP: 95720-000 | Fone / Fax: 54.3463.8508

### Notas especiais:

**01** - Examine completamente todas as peças do móvel antes de iniciar o trabalho.

**02** - Recomenda-se montar o móvel conforme este Manual de Montagem.

**03** - É de responsabilidade do montador seguir as instruções do Manual de Montagem, que são fundamentais para garantir a estrutura do móvel.

**04** - Para limpeza utilizar somente pano úmido e sabão neutro.

### Notas especiales:

**01** - Examine completamente todas las piezas del mueble antes de iniciar el trabajo.

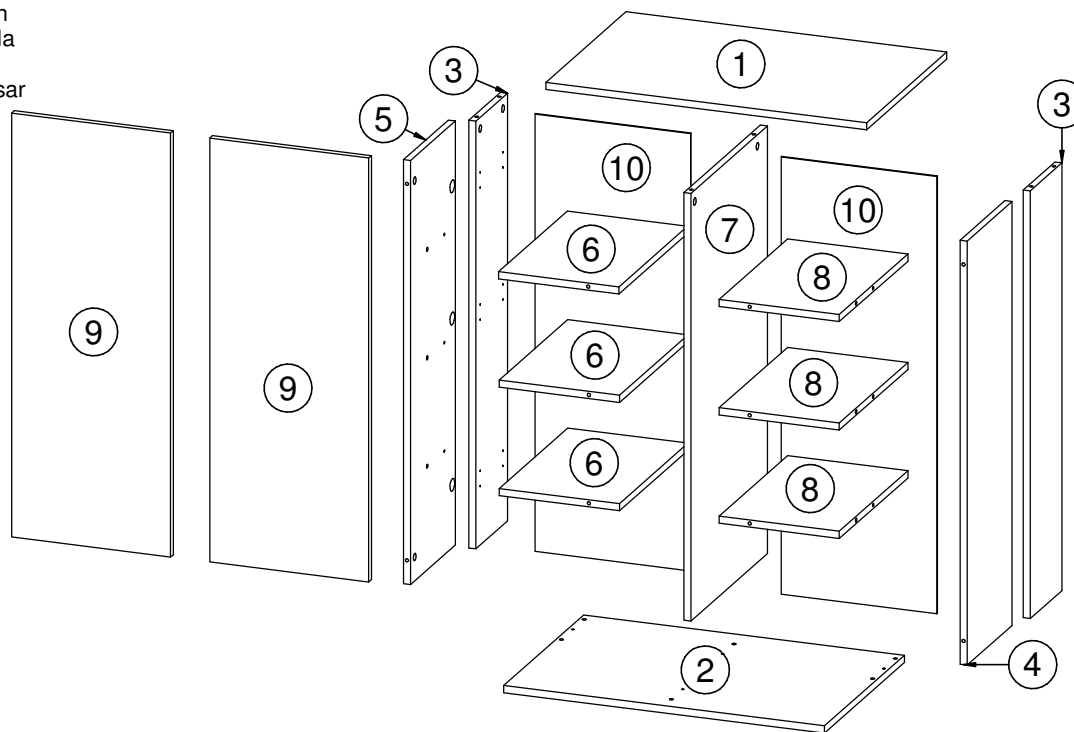
**02** - Se recomienda montar el mueble conforme el Manual de Esamblaje.

**03** - Es de responsabilidad del montador seguir las instrucciones del Manual de Ensamblaje, que son fundamentales para garantizar la estructura del mueble.

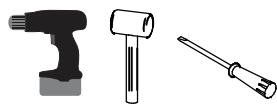
**04** - Para limpieza solamente usar trapo húmedo y jabón neutro.

### Lista de peças / Lista de piezas

CÓD	DESCRIÇÃO	QTD	M. PRIMA	DIMENSÕES
01	Tampo	1	MDP 15mm	680 x 450 x 15mm
02	Base	1	MDP 15mm	680 x 450 x 15mm
03	Lateral	2	MDP 15mm	900 x 178 x 15mm
04	Porta Lateral Direita	1	MDP 15mm	892 x 252 x 15mm
05	Porta Lateral Esquerda	1	MDP 15mm	892 x 252 x 15mm
06	Prateleira Esquerda	3	MDP 15mm	385 x 255 x 15mm
07	Divisão	1	MDP 15mm	900 x 430 x 15mm
08	Prateleira Direita	3	MDP 15mm	385 x 255 x 15mm
09	Porta Frontal	2	MDP 15mm	892 x 337 x 15mm
10	Costa	2	Chapa dura 3mm	920 x 330 x 3mm


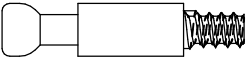













### Ferramentas Herramientas



30 min.



REF	DESCRIÇÃO	QTD
<b>A</b>	 Cavilha 6 x 30mm	<b>12</b>
<b>B</b>	 Prafuso minifix	<b>22</b>
<b>C</b>	 Parafuso 3,5 x 16mm CC	<b>24</b>
<b>D</b>	 Parafuso 3,5 x 30mm CP	<b>02</b>
<b>E</b>	 Parafuso 3,5 x 40mm CC	<b>04</b>
<b>F</b>	 Parafuso 5 x 40mm CF	<b>05</b>
<b>G</b>	 Sapata 40 x 50mm	<b>05</b>
<b>H</b>	 Dobradiça 90°	<b>06</b>
<b>I</b>	 Fixador de costa	<b>05</b>
<b>J</b>	 Prego 10 x 10	<b>30</b>
<b>K</b>	 Tampa tambor minifix	<b>04</b>
<b>L</b>	 Puxador ponto	<b>02</b>
<b>M</b>	 Tambor minifix	<b>22</b>

